

РЕДАКЦІЙНА КОЛЕГІЯ:

Головний редактор:

проф., д.т.н. Рудь В.Д. (м.Луцьк)

Перший заступник головного редактора:

доц., к.т.н. Герасимчук О.О. (м.Луцьк)

Другий заступник головного редактора:

доц., к.т.н. Лотиш В.В. (м.Луцьк)

доц., к.пед.н. Панасюк Н.Л. (м.Луцьк)

Редактори-коректори:

доц., к.т.н. Мельник К.В. (м.Луцьк)

Інженер-програміст Свиридчук К.А. (м.Луцьк)

Члени редакційної колегії:

проф., д.т.н. Божидарнік В.В. (м.Луцьк)

проф., д.т.н. Мазур М.П. (м.Луцьк)

проф., д.т.н. Пальчевський Б.О. (м.Луцьк)

проф., д.т.н. Мельник А.О. (м.Київ)

проф., д.пед.н. Горбатюк Р.М. (м.Тернопіль)

проф., д.пед.н. Поліщук Ю.Й. (м.Тернопіль)

проф., д.пед.н. Романишина Л.М. (м.Тернопіль)

проф., д.пед.н. Свистун В.І. (м.Київ)

проф., д.т.н. Сидорчук О.В. (м.Київ)

проф., д.т.н. Тарасенко В.П. (м.Київ)

доц., к.т.н. Гуменюк Л.О. (м.Луцьк)

доц., к.т.н. Кузнецов Р.М. (м.Луцьк)

доц., к.т.н. Пех П.А. (м.Луцьк)

доц., к.т.н. Повстяной О.Ю. (м.Луцьк)

доц., к.пед.н. Потапюк Л.М. (м.Луцьк)

доц., к.т.н. Решетило О.М. (м.Луцьк)

Адреса редколегії:

Луцький національний технічний університет,

кафедра комп'ютерної інженерії,

вул.Львівська 75, ауд.141

м.Луцьк, 43018

тел. (0332) 74-61-15

E-mail: cit@lntu.edu.ua,

ekaterinamelnik@gmail.com

КОМП'ЮТЕРНО-ІНТЕГРОВАНІ
ТЕХНОЛОГІЇ:
ОСВІТА, НАУКА, ВИРОБНИЦТВО

№18 2015р.

Журнал засновано у грудні 2010 р.
Свідоцтво про реєстрацію КВ № 16705–5277 Р.
Засновник: Луцький національний технічний університет
Рекомендовано до друку Вченою радою
Луцького національного технічного університету
(протокол №8 засідання від 25.03.2014)
Журнал рішенням президії ВАК України
від 30 березня 2011
№1-05/3 включено в перелік наукових фахових видань.
Журнал має російський індекс наукового цитування
(РІНЦ)

ISSN:978-617-672-040-9

ЗМІСТ

Інформатика та обчислювальна техніка

Багнюк Н.В., Мельник В.М., Клеха О.В., Невідомський І.А. Види DDoS-атак та алгоритм виявлення DDoS-атак типу flood-attack.	6
Бортник К.Я., Прокопюк М.І. Робота з com-портом у Windows та Android.	13
Гринюк С.В., Міскевич О.І., Дацюк С.О. Еволюція мікропроцесорної техніки на базі архітектури ARM та її вплив на розвиток обчислювальної техніки.	18
Мельник К.В., Жигаревич О.К., Мороз С.М. Дослідження та розробка групового органайзеру.	23
Каганюк О.К., Панчук Р.Я. Ринкова привабливість хмарного сервера транспортної логістики.	28
Мельник В.М., Клімчук Н.О. Основні концепції об'єктно-орієнтованих баз даних та їх проблематика.	33
Мельник В.М. Використання звичайних сокетів API для файлових систем типу Nadoop.	40
Мельник В.М., Багнюк Н.В., Мельник К.В. Алгоритми планування відомим обміном даних в операційних системах для мультисокетних багатоядерних серверів.	50
Здолбіцька Н.В., Здолбіцький А.П., Найдюк Ю.Ю. Програмне забезпечення для вибору режиму тренування на базі ОС Android.	61
Пех П.А., Мельник В.М., Островський М.В. C++Builder проект інтерполяції функцій многочленами Ньютона та Лагранжа.	66
Пех П.А., Бондарчук В.О. Дослідження ефективності синхронних та асинхронних технологій програмування у процесі розробки веб додатків.	73
Пех П.А., Христинець Н.А., Прокопчук О.П. C++Builder проект аналізу експериментальних даних, отриманих за симетричним композиційним ротатабельним уніформ планом другого порядку.	77
Каганюк О.К., Бортник К.Я., Свиридюк В.В. Аналіз аномальних станів трафіка комп'ютерної мережі на базі нейромереж.	83
Здолбіцька Н.В., Здолбіцький А.П., Янчук Ю.В. Дослідження пропускну здатності агрегованих інтернет-каналів.	87

Автоматика та управління

Андрушак І.Є., Шендрик Ю.В. Реалізація методу прийняття рішення із застосуванням теорії втрат.	92
Валяшек В.Б., Каплун А.В., Юзевич В.М. Математичне та комп'ютерне моделювання фізичних характеристик матеріалу у вершині тріщини з урахуванням ефекту зміцнення.	97
Гадай А.В. Моделювання роботи синхронного двигуна для зменшення відхилень напруги в середовищі MATLAB/SIMULINK.	105
Семенюк В.Я., Міскевич О.І., Горошко Д.О., Машевський М.В. Оптимізація переміщень товарів при проектуванні виробничих систем.	110
Смолянкін О.О., Маркіна Л.М., Захарчук О.Б. Дослідження та регулювання теплових процесів в замкнутому об'єкті.	115
Каганюк О.К. Рівняння некерованого руху вуглевидобувних машин.	121
Крадїнова Т.А. Алгоритм розрахунку залишкового ресурсу залізобетонної балки.	127
Літвінов К.А. Математичні моделі ультразвукового рівнеміра з кільцевим рухом електричного сигналу.	132
Проказа О.І. Математичні моделі термодинамічних процесів в реакційній склянці апарату нейтралізації аміачної селітри.	142
Шолом П.С., Жигаревич О.К., Рудник О.Ю. Автоматизована інформаційна система управління відділеннями поштового зв'язку.	148
Рябіченко А.В. Дослідження термодинамічних процесів у людському організмі методом реологічних переходів.	155
Сафонова С.О. Метод визначення безпечного використання запобіжних клапанів.	160

- Фауре Е.В., Щерба А.І., Лавданський А.О.** Оцінка статистичних характеристик послідовності псевдовипадкових чисел, що породжена комбінаційним генератором. 165
- Здолбіцька Н.В., Здолбіцький А.П., Чміль О.М.** Розробка бібліотеки реального часу для анімації персонажа. 172
- Яремко С.А., Бевз С.В.** Побудова моделі рейтингового оцінювання результатів діяльності комерційних банків. 178

Педагогічні науки

- Лісковець С.М.** Методи дослідження окремих плоских трансцендентних кривих. 187
- Губаль Г. М.** Застосування кейс-методу у викладанні вищої математики та приклад науково-дослідного кейсу. 193

Управління проектами

- Сіваковська О.М.** Системні засади створення організаційно-технічних систем автоматизованого управління проектами та програмами 198

УДК 658.631.3

Сіваковська О.М., аспірант
Луцький національний технічний університет

СИСТЕМНІ ЗАСАДИ СТВОРЕННЯ ОРГАНІЗАЦІЙНО-ТЕХНІЧНИХ СИСТЕМ АВТОМАТИЗОВАНОГО УПРАВЛІННЯ ПРОЕКТАМИ ТА ПРОГРАМАМИ

Сіваковська О.М. Системні засади створення організаційно-технічних систем автоматизованого управління проектами та програмами. Дано визначення технологічної та організаційно-технічної систем, розкрито їх структурну подібність. Означено системні складові технологічних систем та з'ясовано сутність управління ними на основі команд (розпоряджень), що виробляються організаційно-технічними системами. Концептуально розкрито задачі системного аналізу та синтезу цих систем, основні підстави, що формують вимоги до методів розв'язання управлінських задач.

Ключові слова: система, технологічна, організаційно-технічна, управління, проекти, задачі, методи, параметри, конфігурація.

Сиваковская Е.Н. Системные основания создания организационно-технических систем автоматизированного управления проектами и программами. Определена технологическая и организационно-техническая системы, раскрыто их структурное сходство. Обозначены системные составляющие технологических систем и выяснена сущность управления ими на основании команд (распоряжений), которые вырабатываются организационно-техническими системами. Концептуально раскрыты задачи системного анализа и синтеза этих систем, основания, которые формируют требования к методам решения управленческих задач.

Ключевые слова: система, технологическая, организационно-техническая, управление, проекты, задачи, методы, параметры, конфигурация.

Sivakovska O. System bases of creating organising technical systems for automation control projects and programs. There have been proposed a definition of a technological system and an organizing technical system. Their structural resemblance has been defined too. The system components of the technological systems have been designated. The conclusions about the essence of their control with the help of commands (directions) produced by the organizing technical systems, have been made. There have been decided the tasks of the systems analysis and synthesis for these systems. And there have been decided the main bases that form requirements for problem-solving methods of the management tasks too.

Keywords: system, technological system, organizing technical system, management, projects, tasks, methods, parameters, configuration.

Постановка наукової проблеми. З кожним роком в усіх галузях виробництва розробляються та створюються різного виду автоматизовані системи управління, які забезпечують підвищення їх результативності. Однак для багато галузей, підприємств та виробничих формувань таких систем ще не створено. А тому їх продукти та послуги є ще недостатньо конкурентоспроможними. Зокрема, це стосується сільськогосподарського виробництва, яке в Україні належить до пріоритетних галузей економіки. Не створено ще також якісних автоматизованих систем управління проектами та програмами, яке застосовується сьогодні в усіх сферах людської діяльності. Таким чином як у світі, так і в Україні існує проблема застосування у багатьох галузях економічної діяльності автоматизованих систем управління програмами та проектами. Ключовим моментом вирішення цієї проблеми є обґрунтування конфігурації таких систем, яка визначається прикладною сферою їх застосування.

Аналіз останніх публікацій та досліджень. У свій час питання створення автоматизованих систем проектування та управління були стандартизовані [1]. У чинних стандартах розписано порядок проектування та створення відповідних систем. Однак передбачений ними етап науково-дослідних робіт детально не розписано як стосовно розв'язуваних управлінських задач, так і обґрунтування конфігурації. Відомі наукові розробки стосовно створення інформаційно-аналітичних систем [2], також не розкривають завдання їх дослідження та обґрунтування конфігурації.

Метою статті є розкриття системних засад створення автоматизованих організаційно-технічних систем.

Методи дослідження. У дослідженні використано методи індукції та дедукції, системного аналізу та синтезу, аналогій та моделювання.

Виклад матеріалу. Організаційно-технічною системою (ОТС) будемо називати систему, що складається з виконавців (управлінців), інформаційно-технічних засобів, персональних комп'ютерів (ПК) та програмного забезпечення. Ця система має використовувати автоматизовані

системи управління (АСУ), а також системи підтримки до прийняття рішень (СППР). Тобто складовими ОТС є АСУ та СППР. Не вдаючись на початковому етапі дослідження до деталізації ОТС, зазначимо, що її структурні складові мають обґрунтуватися на основі системного підходу. Розкриємо його сутність. Організаційно-технічні системи не можна досліджувати ізольовано від технологічних систем (ТС), які є об'єктами управління. У ТС відбуваються технологічні процеси, які також є об'єктами управління. Технологічними системами будемо називати системи, що складаються з предметів праці (речових об'єктів), технічних засобів та виконавців. [3]. Проекти та програми є частковим видом ТС. За допомогою технічних засобів відповідно до чинних регламентів (технологій) здійснюють якісні перетворення предметів праці – із заданого у бажаний стан. Ці перетворення відбуваються у певних виробничих умовах. З огляду на викладене, ТС можна відобразити еліпсоїдною діаграмою, початком (ядром) якої є предмет праці (I) (рис. 1).

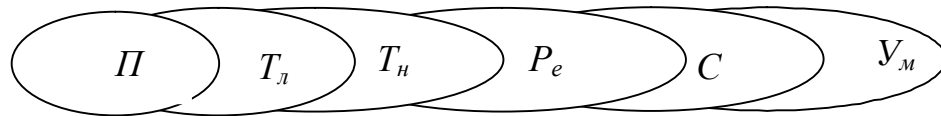


Рис. 1. Відображення технологічної системи: I , $T_{л}$, $T_{н}$ – відповідно предмет праці, технологія та техніка; $P_{е}$, C , $U_{м}$ – відповідно енергетичні ресурси, виконавці та виробничі умови

Функціонування ТС не можливе без управління ними. Для управління ТС, як уже згадувалося, створюються ОТС. В ОТС є також предмети праці – це інформація про стан складових ТС. Ця інформація перетворюється з одного якісного стану в інший на основі відповідних алгоритмів (регламентів), які, як і технології ($T_{л}$) у ТС, відіграють роль знань про її якісні перетворення. Перетворення інформації здійснюється за допомогою ПК, а її збір та передача – за допомогою інформаційно-технічних засобів (ІТЗ). Для функціонування ПК потрібні енергетичні ресурси ($P_{е}$), а також відповідні умови ($U_{м}$). Таким чином, ОТС можна також відобразити у вигляді еліпсоїдної діаграми (рис. 2). У ній інформація (I) займає центральне місце. На основі певних алгоритмів за допомогою ПК вони перетворюються до вигляду, зручного для користування управліннями (C).

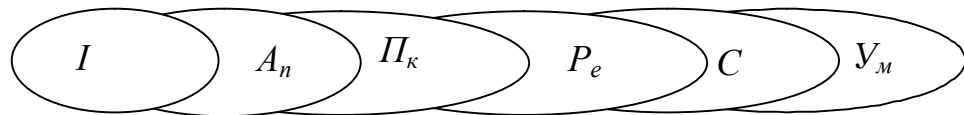


Рис. 2. Відображення організаційно технічної системи: I , $A_{н}$, $П_{к}$ – відповідна інформація, алгоритм (програма) її обробки та персональний комп'ютер; $P_{е}$, C , $U_{м}$ – відповідно енергетичні ресурси, управління та умови праці Діаграмне відображення двох зазначених систем дає змогу з'ясувати їх структурну подібність, що є підставою спільних методологічних засад їх дослідження (моделювання). Ці засади стосуються як застосування аналогій у моделюванні кожної системи, так і їх системного (комплексного) наукового розгляду. Системне дослідження ТС та ОТС виконується тому, що між ними існують причинно-наслідкові зв'язки, без розкриття яких неможливо змодельовати та обґрунтувати раціональні параметри (конфігурацію) як ТС, так і ОТС. У цьому контексті зауважимо, що ТС виступає у ролі первинної, а ОТС – похідної. Розглянемо ці дві системи у системному взаємозв'язку (рис.3).

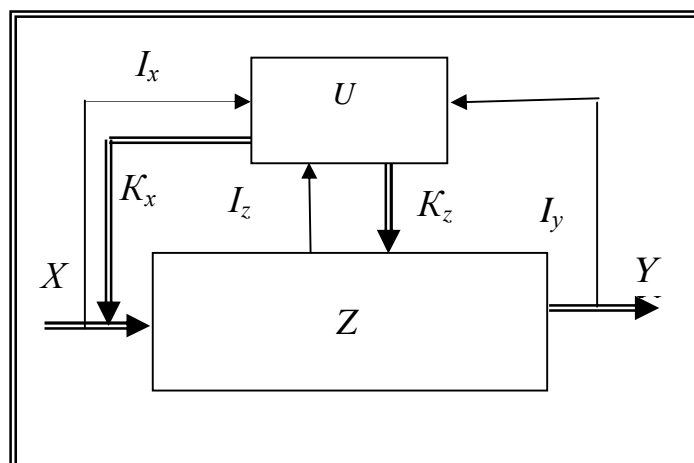


Рис.3. Схема системного розгляду технологічної та організаційно-технічної систем: Z, U – відповідно параметри технологічної та організаційно-технічної системи; X, Y – відповідно характеристик вхідного потоку та показники вихідного потоку; I_x, I_z, I_y - відповідно вхідна інформація про характеристики, параметри та показники технологічної системи; K_x, K_z - відповідно команди стосовно зміни вхідного потоку та параметрів технологічної системи.

Особливостями цього взаємозв'язку є те, що показники у вихідного потоку (Y) продукції (продукту) визначаються як характеристиками (X) вхідного потоку предметів праці, так і параметрами (Z) технологічної підсистеми їх якісного перетворення [4]:

$$Y = f(X, Z, T) \quad (1)$$

де T - час функціонування технологічної системи.

Характеристики (X) вхідного потоку предметів праці та параметри (Z) технологічної підсистеми певною мірою визначаються змістом відповідних команд K_x, K_z :

$$\begin{aligned} X &= f(X_n, \Delta X); \\ Z &= f(Z_n, \Delta Z), \end{aligned} \quad (2, 3)$$

де X_n, Z_n - відповідно попередні значення характеристик вхідних потоків предметів праці та параметрів технологічної підсистеми їх якісного перетворення; $\Delta X, \Delta Z$ - відповідно зміни вхідного потоку предметів праці та параметрів технологічної підсистеми.

Зміни ΔX та ΔZ визначаються змістом відповідних команд:

$$\Delta X = f(K_x); \Delta Z = f(K_z). \quad (4)$$

Розкриємо основні підстави доцільних змін характеристик ΔX вхідних потоків предметів праці та параметрів ΔZ технологічної підсистеми їх якісного перетворення. Ці підстави можна розділити на безпосередні та опосередковані. До безпосередніх підстав відносяться появи в часі небажаних (негативних для функціонування ТС) відхилень або характеристик (δX) вхідного потоку, або ж параметрів (δZ) технологічної підсистеми. До опосередкованих підстав (причин) необхідності змін ΔX та ΔZ відноситься поява у часі небажаних відхилень показників δY вихідного потоку продуктів. Для виявлення відхилень (небажаних змін) $\delta X, \delta Z$ та δY здійснюється моніторинг основних системних складових (X, Z, Y) ТС та передача відповідної інформації (I_x, I_z, I_y) до ОТС. А тому можна записати відповідні зв'язки між ТС і ОТС:

$$I_{\delta X} = f(\delta X); I_{\delta Z} = f(\delta Z); I_{\delta Y} = f(\delta Y). \quad (5)$$

де $I_{\delta X}, I_{\delta Z}, I_{\delta Y}$ - відповідно потоки інформації про відхилення X, Z та Y .

Інформаційні зв'язки стосовно основних системних складових (X, Z, Y) ТС забезпечуються моніторингом їх стану та передачею відповідної інформації до ОТС. Продукування команд (розпоряджень) K_x і

K_z відбувається на основі перетворення цієї інформації. Ці перетворення, як уже згадувалося, здійснюються за певними алгоритмами (A_l). У цьому разі можемо записати відповідну дію

$$A_l(X): K_x = f^x(I_{\delta x}, I_{\delta z}, I_{\delta y}); \quad (6)$$

$$A_l(Z): K_z = f(I_{\delta x}, I_{\delta z}, I_{\delta y}). \quad (7)$$

Залежність змісту команд K_x і K_z від змісту наявної інформації про стани усіх трьох системних складових є умовою достатньою, однак не завжди необхідною. Ці умови визначаються сутністю алгоритму (A_l), в основі яких лежать методи розв'язання (вирішення, обґрунтування)

управлінських задач (завдань). Водночас ці методи (M) визначаються змістом (Z_3) відповідних задач (завдань). З огляду на це, можемо записати відповідний причинно-наслідковий зв'язок:

$$A_i = f(M); M = f(Z_3) \quad (8)$$

Окрім того зміст команд (розпоряджень) K_x та K_z не лише визначається наявністю інформації (I_x, I_z, I_y), але й результатами розв'язання (вирішення, обґрунтування) відповідних задач (завдань).

Розглянемо більш детально питання розв'язання управлінських задач. У цьому контексті зауважуємо, що управлінські задачі поділяються на стратегічні, тактичні та оперативні. Стратегічні задачі розв'язуються з метою створення або ж розвитку ТС. Тобто ці задачі можуть розв'язуватися коли ТС ще не існує, коли у наявних ТС змінюються масштаби, або ж технології якісного перетворення предметів праці. Тактичні та оперативні задачі розв'язуються з метою підтримання ефективного функціонування чинних ТС. Джерелом інформації для розв'язання задач стратегічного управління визначаються предметною галуззю. Наприклад, у галузі сільськогосподарського виробництва джерелами такої інформації є офіційні дані державних органів статистики, результати багаторічних спостережень агрометеорологічних станцій, офіційні дані земельного кадастру, каталоги та проекти фірм-виробників сільськогосподарської техніки тощо. За тактичного та оперативного управління цим виробництвом джерелами інформації є складові ТС – поля, вирощений урожай, техніка, люди тощо. Дані поточного моніторингу стану полів, посіяних на них культур, роботоздатності наявної техніки, функціональної готовності механізаторів, Інтернет-прогнозу погоди тощо – це та інформація, яка отримується зі згаданих джерел. Отримання відповідної інформації забезпечується наявністю в ОТС підсистем моніторингу, а також наявності звітності про функціонування ТС.

Обсяги вхідної інформації та періодичність її надходження до ОТС визначаються предметною галуззю, змістом управлінських задач та методами їх розв'язання. Тому основною задачею аналізу ОТС є задача визначення характеристик (I_x, I_z, I_y) вхідної інформації за заданого змісту розпоряджень (команд):

$$(I_x, I_z, I_y) = f(Z, M), \text{ за умови } (K_x, K_z) = const. \quad (9)$$

Водночас характеристики (I_x, I_z, I_y) вхідних потоків потрібної інформації визначають параметри (U) підсистем їх перетворення:

$$U = f(I_x, I_z, I_y), \text{ за умови } (K_x, K_z) = const. \quad (10)$$

Цей вираз відображає системне розв'язання іншої основної задачі аналізу ОТС. Задача синтезу ОТС записується таким чином:

$$(K_x, K_z) = f(U, I_x, I_z, I_y). \quad (11)$$

Означені вирази (9,10,11) задач аналізу та синтезу ОТС є важливою методологічною засадою обґрунтування їх конфігурації (параметрів) (U) та створення ОТС у заданій прикладній галузі виробництва. Зокрема, стосовно сільськогосподарського виробництва дві основні задачі аналізу розв'язуються системно на основі використання методу ітерацій. У цьому випадку насамперед формулюються управлінські задачі стосовно як характеристик (X) вхідного потоку предметів праці, так і параметрів (Z) технологічної підсистеми (складової) їх якісного перетворення. Ці задачі, як уже згадувалося, поділяються на стратегічні, тактичні та оперативні. Методи їх розв'язання лежать в основі вимог до вхідної інформації. Водночас, основною вимогою до методів розв'язання управлінських задач є отримання вірогідних (достовірних) результатів. Не вдаючись до поглибленої класифікації управлінських задач проектів (програм) сільськогосподарського виробництва, обґрунтуємо основні вимоги до методів їх розв'язання, які займають центральне місце в ОТС.

Задачі з управління проектами (програмами) сільськогосподарського виробництва стосуються усіх складових проектного управління: змісту та часу, інтеграції, людських та матеріальних ресурсів, закупівель, ризиків, інформації, конфігурації тощо [5]. Складність

проектного управління цим виробництвом зумовлюється нестабільністю агрометеорологічних умов [6], які значною мірою визначають особливості часового перебігу відповідних проектів. Зокрема, ці умови визначають час та зміст виконання механізованих робіт у відповідних проектах, а також є причиною виникнення перерв під час виконання робіт. З огляду на це, методи розв'язання задач з управління сільськогосподарськими проектами мають враховувати стохастичний вплив агрометеорологічних умов на їх перебіг. З огляду на це, використовують метод статистичного імітаційного моделювання [7]. Суть цього методу полягає в тому, що моделювання проектів (процесів) ТС сільськогосподарського виробництва виконують з відображенням стохастичної дії агрометеорологічних умов. Цю дію досліджують на основі емпіричної інформації агрометеорологічних станцій стосовно появи на календарній осі часу відповідних проектних подій – часу початку відновлення весняної вегетації озимих культур, часу досягнення фізичної стиглості ґрунту, часу прогрівання ґрунту для сівби холодостійких та теплолюбних культур, часу виникнення шкодочинних об'єктів на сільськогосподарських культурах, погожих та непогожих проміжків часу, часу початку досягання вирощеного врожаю, часу початку біологічних втрат цього врожаю через несвоєчасність його збирання тощо. Отримані статистичні закономірності (теоретичні закони розподілів та оцінки їх статистичних характеристик) зазначених подій кладуться в основу моделювання відповідних проектів сільськогосподарських ТС. Для цього використовується метод Монте-Карло, який дає змогу розкрити стохастичну дію агрометеорологічних умов у цих проектах [7].

Особливістю статистичного імітаційного моделювання проектів ТС сільськогосподарського виробництва є те, що моделювання кожного з них виконують циклічно – від початку до завершення проекту (календарної тривалості сезонів виконання певних робіт). Число циклів (реалізацій) того чи іншого проекту обґрунтовується таким чином, щоб сукупно (системно) врахувати стохастичну зміну усіх подій. Це досягається завдяки планування комп'ютерних експериментів над статистичними імітаційними моделями.

Висновки. 1. Створення організаційно-технічних систем автоматизованого управління проектами та програмами має базуватися на результатах дослідження як об'єктів управління (технологічних систем), так і управляючих (організаційно-технічних) систем. 2. В основі цих досліджень лежать взаємозв'язки між технологічними та організаційно-технічними системами, які визначаються їх функціональним призначенням та міжсистемними взаємодіями. 3. Системне розкриття взаємодії між технологічними та організаційно-технічними системами дали змогу означити між системні зв'язки, котрі визначаються об'єктами управління та змістом управлінських задач. 4. Дослідження організаційно-технічних систем передбачає розв'язання задач їх системного аналізу та синтезу, а обґрунтування їх параметрів (конфігурації) базується на результатах цих досліджень. 5. Розв'язання задач з управління проектами ТС вимагає їх моделювання, яке для проектів ТС сільськогосподарського виробництва, що характеризується стохастичною дією агрометеорологічних умов, має базуватися на методі Монте-Карло.

1. ГОСТ 34.601-90 [Чинний від 1992-01-01] – Комплекс стандартів на автоматизированные системы.
2. Кисіль Н. М. Класифікація інформаційних систем; лісове господарство, лісова, паперова і деревообробна промисловість / Н.М. Кисіль, З.П. Гаталяк, Н.І. Горбаль // Міжвідомчий науково-технічний збірник. Львів: УкрДЛТУ. 2004. Вип. 29. С. 242-249.
3. Сидорчук, О. Інженерія машинних систем: монографія [текст] / О. Сидорчук. – К., 2007. – 263 с.
4. Альянах И.Н. Моделирование вычислительных систем. /И.Н. Альянах/ - Л.: Машиностроение, 1988. - 224 с.
5. Бушуев С. Д. Креативные технологии управления проектами и программами / С. Д. Бушуев, Н. Д. Бушуева, И. А. Бабаев и др./ - К.: «Саммит-Книга», 2010. – 768 с.
6. Сидорчук О.В. Планування механізованих зернозбиральних робіт і проектів [монографія], /О.В.Сидорчук/ - Ніжин: вид.П.П.Лисенко, 2013.-157 с.
7. Шенон Р. Имитационное моделирование систем - искусство и наука /Р. Шенон / - М.: Мир, 1978.- с.424 с.