

МІНІСТЕРСТВО ОСВІТИ І НАУКИ УКРАЇНИ
ЛУЦЬКИЙ НАЦІОНАЛЬНИЙ ТЕХНІЧНИЙ УНІВЕРСИТЕТ

Сучасні технології
та методи розрахунків у будівництві

Збірник наукових праць

Випуск 14

Луцьк – 2020

У збірнику висвітлюються результати наукових досліджень будівельних матеріалів і конструкцій; технологій зведення та експлуатації будівель, інженерних і транспортних систем; теорії опору елементів будівельних конструкцій зовнішнім впливам та методів розрахунку; сучасних тенденцій проектних рішень у будівництві; енергоефективних технологій у міському будівництві та господарстві.

Призначений для науковців, фахівців проектних установ і виробничих підприємств, докторантів, аспірантів, студентів закладів вищої освіти.

Редакційна колегія:

Головний редактор – **Шваб'юк В.І.**, д.т.н., професор (Луцький НТУ)

Заступник редактора – **Пастернак Я.М.**, д.ф.-м.н., професор (Луцький НТУ)

Відповідальний секретар – **Ротко С.В.**, к.т.н., доцент (Луцький НТУ)

Азізов Т.Н., д.т.н., професор (УДПУ, Умань); **Андрійчук О.В.**, к.т.н., доцент (Луцький НТУ); **Бабич Є.М.**, д.т.н., професор (НУВГП, Рівне); **Белятинський А.О.**, д.т.н., професор (НАУ, Київ); **Дробишинець С.Я.**, к.т.н., доцент (Луцький НТУ); **Жданюк В.К.**, д.т.н., професор (ХНАДУ, Харків); **Задорожнікова І.В.**, к.т.н., доцент (Луцький НТУ); **Ільчук Н.І.**, к.т.н., доцент (Луцький НТУ); **Карась Славомір**, доктор інженерії (Люблінська політехніка, Польща); **Кислюк Д.Я.**, к.т.н., доцент (Луцький НТУ); **Клименко Є.В.**, д.т.н., професор (ОДАБА, Одеса); **Кочкар'юв Д.В.**, д.т.н., доцент (НУВГП, Рівне); **Мікулич О.А.**, д.т.н., доцент (Луцький НТУ); **Москалькова Ю.Г.**, к.т.н., доцент (БРУ, Білорусь); **Максимович О.В.**, д.т.н., професор (НУ "ЛП"); **Наумов В.С.**, д.т.н., професор (Краківська політехніка, Польща); **Пасічник Р.В.**, к.т.н., доцент (Луцький НТУ); **Пустюльга С.І.**, д.т.н., професор (Луцький НТУ); **Савенко В.Я.**, д.т.н., професор (НТУ, Київ); **Самчук В.П.**, к.т.н., доцент (Луцький НТУ); **Семенюк С.Д.**, д.т.н., професор (БРУ, Білорусь); **Синій С.В.**, к.т.н., доцент (Луцький НТУ); **Сунак П.О.**, к.т.н., доцент (Луцький НТУ); **Трач В.М.**, д.т.н., професор (НУВГП, Рівне); **Ужегова О.А.**, к.т.н., доцент (Луцький НТУ); **Ужегов С.О.**, к.т.н., (Луцький НТУ); **Чапюк О.С.**, к.т.н., доцент (Луцький НТУ); **Шишкін О.О.**, д.т.н., професор (КНУ, Кривий Ріг).

Зареєстрований Державною реєстраційною службою України (свідоцтво про державну реєстрацію КВ № 20340-10140Р від 31.05.2013).

Включений Міністерством освіти і науки до переліку наукових фахових видань України (категорія Б) за спеціальностями 113 – Прикладна математика; 122 – Комп'ютерні науки (наказ МОН України, № 409 від 17.03.2020 р.); 192 – Будівництво та цивільна інженерія (наказ МОН України, № 886 від 02.07.2020 р.).

Матеріали збірника рекомендовані до друку на засіданні Вченої ради Луцького НТУ (протокол № 3 від 03 грудня 2020 р.).

Адреса редакції: 43018, м. Луцьк, вул. Потебні, 56, Луцький НТУ, кафедра будівництва та цивільна інженерії, e-mail: Zbirnukfbd@gmail.com,

<http://eforum.lntu.edu.ua/index.php/construction>, телефон (0332) 26-24-60

**ЗАСТОСУВАННЯ ІНЖЕНЕРНОГО ОБЛАДНАННЯ З
УДОСКОНАЛЕННЯМ СВІТЛОФОРНИХ ОБ'ЄКТІВ ПРИ
КАПІТАЛЬНОМУ РЕМОНТІ ПРОСПЕКТУ СОБОРНОСТІ
У М. ЛУЦЬКУ**

**APPLICATION OF ENGINEERING EQUIPMENT WITH
IMPROVEMENT OF TRAFFIC LIGHT OBJECTS DURING CAPITAL
REPAIR OF CATHEDRAL AVENUE IN LUTSK**

Шимчук О.П., к.т.н., доц., Талах Л.О., к.т.н., доц., Ясюк І.М., к.т.н., старший викладач, Процюк В.О., к.т.н., старший викладач, Рибак Т.П., магістр (Луцький національний технічний університет)

Shymchuk O.P., Ph.D. in Engineering, Associate Professor, Talakh L.O Ph.D. in Engineering, Associate Professor, Yasiuk I.M., Ph.D., senior lecturer, Protsiuk V.O., Ph.D., senior lecturer, Rybak T.P., mahistr (Lutsk National Technical University)

У роботі розглянуто покращення організації руху транспорту та пішоходів на проспекті Соборності у м. Луцьк за рахунок удосконалення світлофорних об'єктів та застосування інженерного обладнання. При цьому підвищиться безпека руху та якість надання послуг транспорту.

The role of vehicles, which is constantly growing and the needs of mankind in it require the rapid creation of the necessary conditions to ensure convenient, comfortable and, above all, safe movement of vehicles and pedestrians. For this purpose, on city streets and public roads, work on planning and installation of technical means of traffic organization is constantly and purposefully carried out.

To date, the high growth of motorization in the world, including in our country, has contributed to significant problems associated with the normal functioning of the organization of road traffic, overcoming which requires a systematic approach of designers, contractors, controllers and specialists in this field.

An integrated approach to the development, implementation and improvement of all existing measures of traffic organization and the supply of new ones, largely meets the needs of the economy of our state and population in the transportation of goods and passengers, while ensuring a high level of road safety and optimal speeds on public roads. use and streets of settlements.

The first road accident (hitting a cyclist) occurred in 1896, and the first fatal road accident occurred on August 17 of that year. And then there is an annual increase in road accidents. Every year 300 thousand people die in the world, 30 times more are injured

Therefore, the problem of constant improvement and improvement of the organization of traffic on streets and roads is acute. Mankind in this area is trying to

reduce the consequences of road accidents, by improving existing and inventing new engineering equipment for public roads and streets of settlements

The paper considers the improvement of the organization of traffic and pedestrians on Sobornosti Avenue in Lutsk due to the improvement of traffic light facilities and the use of engineering equipment. This will increase traffic safety and the quality of transport services.

Ключові слова: удосконалення, автотранспорт, пішохід, вулиця, автомобільна дорога, організація дорожнього руху, безпека руху, дорожньо-транспортна пригода, засоби організації руху, світлофорний об'єкт.

Keywords: improvements, motor transport, pedestrian, street, highway, traffic organization, traffic safety, traffic accident, means of traffic organization, traffic light object.

Постановка проблеми. Роль автотранспорту, яка постійно зростає та потреби людства в ньому вимагають швидкого створення потрібних умов для забезпечення зручного, комфортного та, в першу чергу, безпечного руху транспортних засобів і пішоходів. Для цього на міських вулицях і дорогах загального користування, постійно та цілеспрямовано проводиться робота із планування та влаштування технічних засобів організації дорожнього руху.

На сьогоднішній день високий ріст автомобілізації в світі, зокрема і в нашій країні, сприяв виникненню значних проблем, пов'язаних із нормальним забезпеченням функціонування організації дорожнього руху, подолання яких вимагає системного підходу проєктантів, виконавців робіт, контролерів та спеціалістів даної галузі.

Комплексний підхід до розвитку, впровадження та удосконалення усіх існуючих заходів організації дорожнього руху та пропозиції нових, дозволяє в значній мірі забезпечити потреби економіки нашої держави та населення в перевезенні вантажів та пасажирів, при цьому забезпечуючи високий рівень безпеки дорожнього руху та оптимальних швидкісних режимів на дорогах загального користування та вулицях населених пунктів.

«Перша дорожньо-транспортна пригода (наїзд на велосипедиста) відбулася у 1896 року, а перша дорожньо-транспортна пригода з летальним наслідком відбулася 17 серпня цього ж року. І далі спостерігається щорічне зростання ДТП. Щорічно в світі гине 300 тисяч чоловік, у 30 разів більше отримують травми» [1].

Тому, гостро стоїть проблема постійного покращення та вдосконалення організації дорожнього руху на вулицях і дорогах. Людство в даній галузі всіляко пробує зменшити наслідки дорожньо-транспортних пригод, шляхом вдосконалення існуючого та винайдення нового інженерного обладнання для доріг загального користування та вулиць населених пунктів [1,2].

Аналіз останніх досліджень. Можливість використання засобів автоматизації для управління дорожнім рухом в процесі розробки проектів організації дорожнього руху вивчали науковці як в Україні, так і за кордоном. В роботі [2] розглядається можливість застосування систем автоматизованого управління дорожнім рухом як одного із методів аудиту організації міського руху. Методам комплексної оцінки режимів світлофорного регулювання на перехрестях присвячена робота [3].

Метою роботи було удосконалення світлофорних об'єктів і використання необхідного інженерного обладнання на проспекті Соборності у місті Луцьку для підвищення безпеки та комфорту транспортних і пішохідних потоків, а також мешканців прилеглої забудови даного проспекту.

Результати досліджень. Станом на сьогодні автомобільний транспорт являється одним з найбільш небезпечних порівняно з іншими видами транспорту.

Проспект Соборності в м. Луцьку відноситься до магістральних вулиць загальноміського значення. В районі проектування проспект Соборності має шість смуг руху (по три смуги руху в кожному напрямку), до якої примикає декілька вулиць. Існуючі, оточуючі об'єкти забудови вздовж проспекту Соборності: 9-ти поверхові житлові будинки з вбудовано-прибудованими приміщеннями комерційного призначення, зупинки громадського транспорту, автопарковки, малі архітектурні форми. Тому насичення учасниками дорожнього руху в даному районі досить високе. Все вищесказане призводить до необхідності покращення організації руху транспорту та пішоходів на даному проспекті, з метою забезпечення максимальної безпеки руху.

При цьому варто звернути увагу на автоматизовані засоби управління дорожнім рухом.

Удосконалення дорожнього руху включає в себе роботи по встановленню світлофорних стійок та світлофорних об'єктів з відповідними дорожніми знаками та дорожньою розміткою; відновленню дорожнього мощення в бордюрному профілі з влаштуванням пішохідних та велосипедних доріжок; розміщення дорожніх знаків, влаштування зупинок громадського транспорту, пішохідного огороження та нанесення дорожньої розмітки; відновлення благоустрою прилеглої території з підрізкою існуючих кущів та дерев, а також переведення режиму роботи світлофорів для безперешкодного руху по головній дорозі (проспекті Соборності).

Власлідок капітального ремонту дорожнього одягу будуть поліпшені транспортно-експлуатаційні показники проїзної частини, підвищиться безпека дорожнього руху та якість транспортних послуг.

Пропускна спроможність транспорту та пішоходів в місцях встановлення світлофорів проспекту Соборності представлена в таблиці 1.

Таблиця 1

Пропускна спроможність проспекту Соборності

№ п/п	Найменування	Одиниці виміру	Показники					
			Гіпермаркет ТАМ-ТАМ	Перехрестя Соборності-Чорновола	Соборності, 33	Перехрестя Соборності-Воїнів-афганців	ТЦ «Салют»	Перехрестя Соборності- Молоді
1	Пропускна спроможність пішохідних переходів	люд./год	1200	1200	1200	1200	1200	1200
2	Пропускна спроможність проїзної частини							
	Проспект Соборності	прив. од./год	1890	1890	1890	1890	1890	1890
	Проспект Молоді	прив. од./год	-	-	-	-	-	1330
	Вулиця Чорновола	прив. од./год	-	1300	-	-	-	-
	Вулиця Воїнів-афганців	прив. од./год	-	-	-	700	-	-

Світлофорне регулювання руху використовується при змінному пропуску транспортних і пішохідних потоків по взаємно конфліктуючих напрямках. Насамперед це ставитися до перехресть із інтенсивним рухом, де за допомогою знаків і розмітки не можна забезпечити безпеку руху [4].

В автоматизовану систему керування дорожнім входять багато різного обладнання, яке буде використане при удосконаленні дорожнього руху на проспекті Соборності у місті Луцьку, основне з яких зображено на рисунках 1, 2, 3.



Рис. 1. Світлофори різного призначення: а - транспортний світлодіодний; б - пішохідний світлофор з відліком часу; в - світлофор з відліком часу для регулювання пішохідних та велосипедних напрямків руху

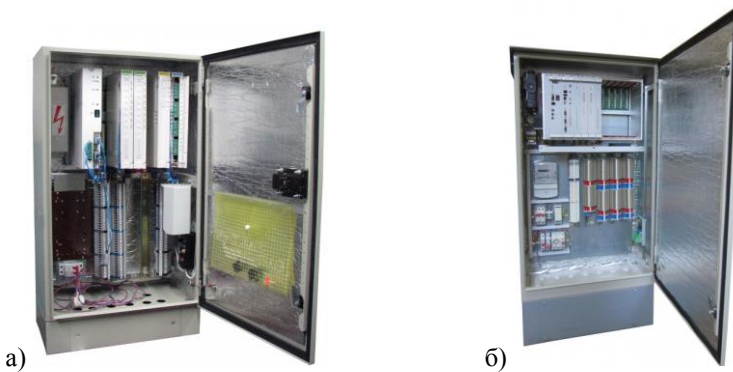


Рис. 2. Дорожній контролер PE 2012 (а), PE 5000 (б)

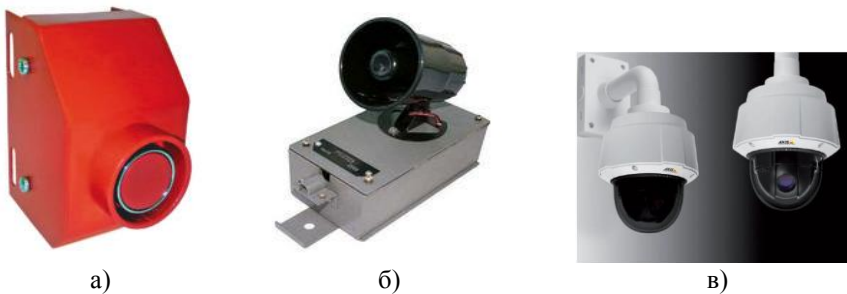


Рис. 3. Кнопка визивна пішохідна (а); пристрій звукового сповіщення PE2323 (б); відеокамера (в)

Розрахунок режиму роботи світлофорної сигналізації по проспекту Соборності приведемо на прикладі перехрестя проспекту Соборності та Молоді. На основі цих розрахунків за допомогою програмного комплексу САПР будуємо діаграму координованого управління.

Аналіз картограми інтенсивності руху (Рис. 4) вказує на необхідність безконфліктного пропуску пішохідних потоку 4 з урахуванням його високої інтенсивності, а також інтенсивності лівоповоротного потоку 9. Право- і лівоповоротні потоки 8,6,9 і 3 малоінтенсивні. З урахуванням картограми інтенсивності руху і зважаючи на інтенсивність транспортного 6 і пішохідного 7 потоків, вказаний лівий поворот може бути організований методом «просочування» (у відповідності з принципами пофазного роз'їзду конфліктні точки вважаються допустимими).

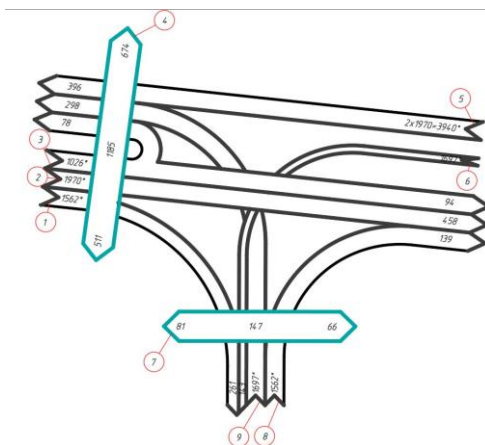


Рис. 4. Картограми інтенсивності руху

Таким чином, рух на перехресті може бити організовано в дві фази з пропуском:

в 1-ій фазі рух по просп. Соборності транспортних потоків прямого напрямку з поворотом праворуч на просп. Молоді і лівоповоротного потоку, що виходять з просп. Соборності на Молоді і пішохідів через проспект Молоді;

в 2-ій фазі транспортних потоків з просп. Молоді і пішохідних потоків через просп. Соборності.

Враховуючи таке смуги на підходах до перехрестя потрібно спеціалізувати:

- з просп. Соборності ліва смуга в напрямку Молоді призначена для руху тільки наліво, середня і права прямо. У зустрічному напрямку по просп. Соборності права смуга призначена для руху направо, середня – прямо, ліва – прямо і наліво (розвороту);

- з просп. Молоді права смуга призначена для руху тільки направо, ліва – тільки наліво.

Після визначення числа фаз і порядку роз'їзду транспортних засобів розраховуємо потоки насичення і фазові коефіцієнти для кожного напрямку в кожній фазі регулювання. Номери фаз і напрямків руху позначаємо відповідними індексами (рис. 5). У розрахунках для відмінності індексів фаз від індексів напрямків останні поміщені в дужках.

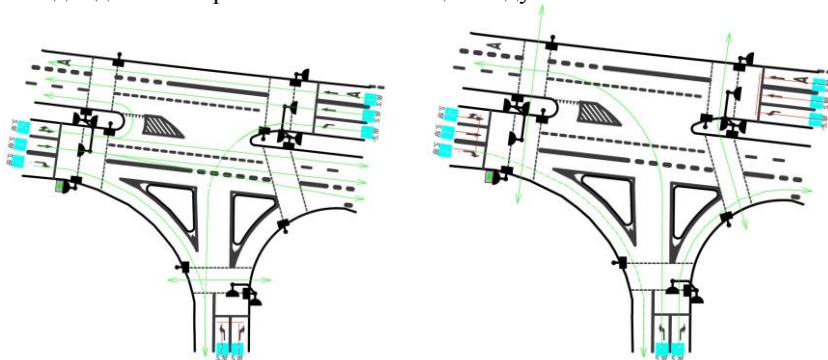


Рис. 5. Схема пофазного роз'їзду

Якщо інтенсивність ліво- і правоповоротного потоків складає більше 10% загальної інтенсивності руху в даному напрямі цієї фази, то потік насичення коригують. Необхідність корекції пов'язана зі зменшенням потоку насичення, оскільки автомобілі, що повертають ліворуч або праворуч із даної смуги руху, затримують основний потік прямого напрямку.

В 1-ій фазі для руху в прямому напрямі по просп. Соборності і при ширині смуги 3,75 м потік насичення може бути прийнятий рівним 1970 од/год.

Для повороту з просп. Соборності направо – $R=35$ м, наліво – $R=25$ м, для розвороту – $R=5$ м.

Для руху по просп. Соборності прямо з двох смуг в сторону ТЦ «Салют»:

$$M_{н5} \text{ прямо} = 3,75 \times 2 \times 525 = 3940 \text{ од/год.}$$

Для повороту з просп. Соборності направо (на просп. Молоді) – $R=35$ м:

$$M_{н1} \text{ направо} = 1800 : (1 + 1,525/35) = 1725 \text{ од/год.}$$

Для руху по просп. Соборності прямо і наліво (розвороту до ТЦ «Салют»):

$$M_{н3} \text{ прямо і розвороту} = 1970 \times 100 : (94 + 1,25 \times 78) = 1026 \text{ од/год.}$$

Для руху по просп. Соборності прямо в сторону ТЦ «Глобус»:

$$M_{н2} \text{ прямо} = 3,75 \times 525 = 1970 \text{ од/год.}$$

Для повороту з просп. Соборності наліво (в сторону просп. Молоді) – R =25 м:

$$M_{н6} \text{ наліво} = 1800: (1+1,525/25)= 1697 \text{ од/год.};$$

В 2-ій фазі для повороту з просп. Молоді направо – R =27 м:

$$M_{н8} \text{ направо} = 1800: (1+1,525/27)= 1704 \text{ од/год.};$$

Для повороту з просп. Молоді наліво - R =25 м:

$$M_{н9} \text{ наліво} = 1800: (1+1,525/27)= 1704 \text{ од/год.};$$

У розрахунках потоки насичення, тривалість циклів і тактів регулювання закругляємо до цілих значень, фазові коефіцієнти і міри насичення напрямів – до другого знаку після коми.

Таким чином:

$$M_{н1}(1)=1725 \text{ од/год.}$$

$$У1(1)=261:1725=0,15$$

$$M_{н1}(2)=1970 \text{ од/год.}$$

$$У1(2)=458:1970=0,23$$

$$M_{н1}(3)=1026 \text{ од/год.}$$

$$У1(3)=172:1026=0,17$$

$$M_{н1}(5)=3940 \text{ од/год.}$$

$$У1(5)=396:3940=0,10$$

$$M_{н1}(6)=1697 \text{ од/год.}$$

$$У1(6)=143:1697=0,08$$

$$M_{н2}(8)= M_{н3}(9)=1704 \text{ од/год.}$$

$$У2(8)=139:1704=0,08$$

$$У2(9)=298:1704=0,17$$

В якості розрахункових для кожної фази вибрані найбільші фазові коефіцієнти, тобто $У1 = 0,23$; $У2 = 0,17$. Їх сума $У = 0,23 + 0,17 = 0,40$.

З урахуванням переважно легкового руху прийнято, що довжина $l_a = 5$ м і середнє уповільнення автомобіля – 4 м/с².

Таким чином, тривалість циклу і основних тактів регулювання $T_{ц}=(1,5 \times 12+5):(1-0,40)=43$ с.

Структура циклу регулювання : $43 = 20 + 4 + 15 + 4$.

$$T_{o1}=((43-8) \times 0,23):0,40=20 \text{ с};$$

$$T_{o2}=((43-8) \times 0,17):0,40=15 \text{ с}.$$

В 1-ій фазі пішоходи переходять проїжджу частину просп. Молоді – 13,0м. В 2-ій фазі пішоходи переходять проїжджу частину просп. Соборності шириною 33,0 м.

Проміжок часу, який необхідний для перетину пішоходами проїзної частини ($t_{пш}$), розраховується за формулою:

$$T_{пш} = 5 + B_{пч} / V_{пш},$$

де $B_{пч}$ – ширина проспекту;

$V_{пш} = 1,3$ м/с - розрахункова швидкість руху пішоходів.

$$T_{пш4 \text{ соб}} = 5 + 33 / 1,3 = 30,0 \text{ с}.$$

$$T_{пш7 \text{ мол}} = 5 + 13 / 1,3 = 15,0 \text{ с}.$$

В 2-ій фазі пішоходи не встигають завершити перехід проїжджої частини, оскільки $T_{пiш4\text{ соб.}} > T_{o2}$. Тому необхідно скорегувати цикл, прийнявши $T_{o2} = T_{пiш4\text{ соб.}} = 30$ с. Після коригування структура циклу: $58 = 20 + 4 + 30 + 4$.

Прийнятий пофазний роз'їзд і скорегована структура циклу покладені в основу розташування на перехресті технічних засобів і графіку режиму роботи світлофорної сигналізації (рис.6).

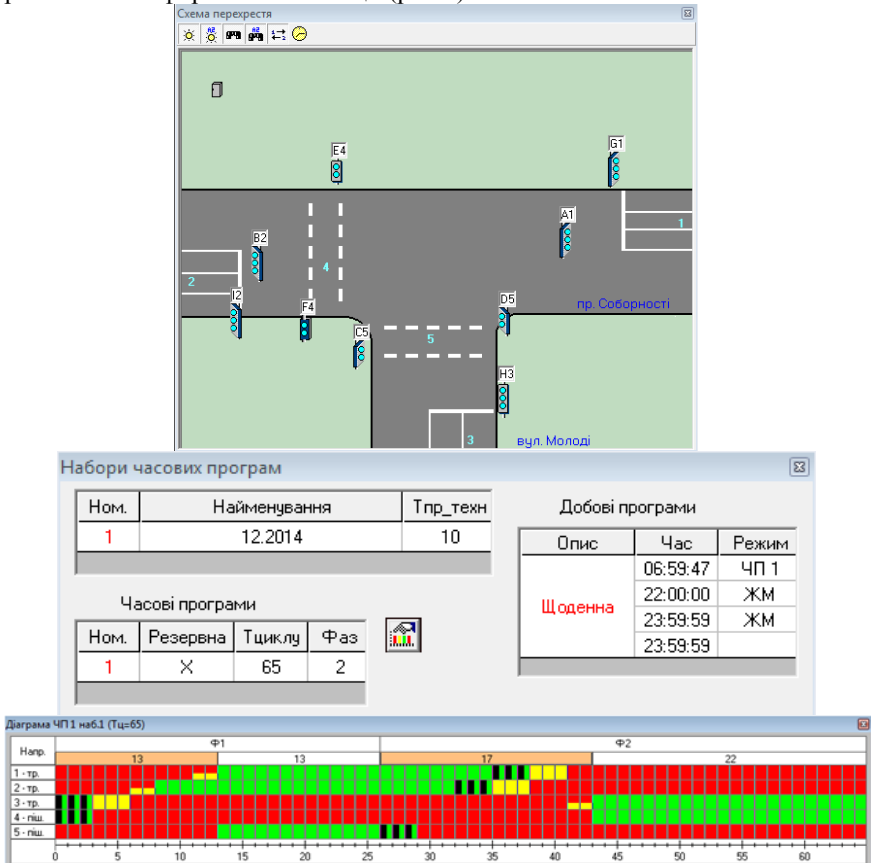


Рис. 6. Циклограма світлофорного регулювання пр. Соборності – Молоді

Відповідно до загальноприйнятих позначень, на плані перехрестя транспортні світлофори типу 1 показані у вигляді півкола, додаткові секції забезпечені стрілками, що вказують напрям їх дії, пішохідні світлофори показані у вигляді прямокутника. Всім їм присвоєні номери, які відбиті в графіку режиму роботи світлофорної сигналізації. В середній частині графіку показано чергування сигналів світлофорів, приведених ліворуч, в

правій його частині — тривалості цих сигналів.

Відповідно до розрахованого циклу роботи світлофорного об'єкту на перехресті вулиць Соборності – Молоді розраховується режим роботи світлофорного об'єкту на переході біля ТЦ «Салют» з урахуванням принципу «зелена хвиля» руху по проспекту Соборності.

Прийнятий пофазний роз'їзд і скоректована структура циклу покладені в основу розміщення на перехресті технічних засобів і графіку режиму роботи світлофорної сигналізації.

Висновки. На основі отриманих результатів можна стверджувати, що визначення тривалості циклу та основних тактів світлофорного регулювання на проспекті Соборності у місті Луцьку дозволить підвищити безпеку та комфорт транспортних і пішохідних потоків, а також мешканців прилеглої забудови даного проспекту.

References

1. <http://kreschatic.kiev.ua/ua/4523/news/1401444842.html>
2. Reitzen E.O. Automated traffic control systems (ASUDR) as a method of auditing the organization of urban traffic / Ye.O. Reitzen, P.P. Zhabitsky // Urban planning and spatial planning. - Vip. 56. - K. - 2015. - P. 89-93.
3. Senatosenko VA Research of traffic control modes at intersections /V.A. Senatosenko, VV Stupak // Scientific records of TNU named after VI Vernadsky. Series: Technical Sciences. - Volume 29 (68), №1 Part 3. - Kyiv, 2018. - p. 133-139.
4. DSTU 4092-2002. Traffic lights. General technical requirements, application rules and safety conditions. К.: Derzhspozhyvstandart Ukrainy, 2002.-40 p.
5. Polishchuk VP Organization and regulation of traffic: Textbook. / за заг. ed. VP Polishchuk; O.O. Bakulich, OP Dziuba, VI Єресов, O.B. Krasilnikova, OV Khristenko. - Kyiv: Knowledge of Ukraine, 2012. - 467 p.
6. ДБН В.2.3-5: 2018. Streets and roads of settlements. - Kyiv: Ministry of Regional Development of Ukraine, 2018. - 55 p.

Список використаної літератури

1. <http://kreschatic.kiev.ua/ua/4523/news/1401444842.html>
2. Рейцен Є.О. Автоматизовані системи управління дорожнім рухом (АСУДР) як метод аудиту організації міського руху / Є.О. Рейцен, П.П. Жабіцький // Містобудування та територіальне планування. – Вип. 56. – К. – 2015. – С. 89-93.
3. Сенатосенко В.А. Дослідження режимів руху світлофорного регулювання на перехрестях /В.А. Сенатосенко, В.В. Ступак// Вчені записи ТНУ імені В.І. Вернадського. Серія: Технічні науки. – Том 29(68). №1 Частина 3. – Київ, 2018. – с. 133-139.
4. ДСТУ 4092-2002 . Світлофори дорожні. Загальні технічні вимоги, правила застосування та умови безпеки. К.: Держспоживстандарт України, 2002.-40 с.
5. Поліщук В.П. Організація та регулювання дорожнього руху: Підручник. / за заг. ред. В.П. Поліщука; О.О. Бакуліч, О.П. Дзюба, В.І. Єресов, О.В. Красильнікова, О.В. Христенко. – К.: Знання України, 2012. – 467 с.
6. ДБН В.2.3-5:2018. Вулиці та дороги населених пунктів. – К.: Мінрегіон України, 2018. – 55 с.

З М І С Т

Азізов Т.Н., Кочкар'юв Д.В., Юрковська Н.Р.	Жорсткість залізобетонних елементів з похилими тріщинами при дії крутного моменту і поперечної сили.....	3
Андрійчук О.В., Бабич В.Є., Поляновська О.Є., Швець І.В.	Тріщиностійкість центрально розтягнутих комбіновано армованих залізобетонних елементів.....	13
Андрійчук О.В., Нінічук М.В.	Теоретичне визначення характеристик напружено-деформованого стану та несучої здатності нормальних перерізів комбіновано армованих згинальних елементів.....	26
Битько М.М., Кузнецова О.В., Іванова Л.В.	Напружено-деформований стан бетонів при розвантаженні після попереднього обтиснення на основі його структурної теорії.....	36
Білозір В.В., Мазурак Р.А.	Аналіз чинників, що впливають на зчеплення арматури серповидного профілю з бетоном і фібробетоном.....	47
Войтович С.Я., Кислюк Я.Д., Ротко С.В., Ужегова О.А., Сиваченко Т.Л.	Порівняння вітчизняної та зарубіжної (європейської) моделей ціноутворення в будівництві).....	55
Гераськін О.О., Ротко С.В., Ужегова О.А.	Розрахунок монолітної плити з урахуванням реологічних властивостей залізобетону.....	63
Gomon S.S., Savchuck V.O., Melnyk Yu.A., Vereshko O.V.	Modern testing machines for investigation of wood and timber-based composite materials.....	73

Коломійчук Г.П., Майстренко О.Ф., Коломійчук В.Г., Коломійчук В.Г.	Аналіз сучасних досліджень фундаментів- оболонки на круглому плані.....	81
Лапчук М.А., Гнатюк О.Т.	Посилення підпірної стіни комплексу собору Святого Юра у м. Львові в умовах обмеженого доступу.....	90
Онищенко А.М., Худолій С.М., Чиженко Н.П.	Числове моделювання напружено- деформованого стану цементобетонного покриття автомобільних доріг.....	96
Пахолук О.А., Чапюк О.С., Дячук Ю.І.	Дослідження теплового балансу світлопрозорих конструкцій.....	115
Пашинський В.А., Пашинський М.В., Карпушин С.О.	Температурний режим ґрунтових масивів як геологічний вплив на основи будівель.....	126
Піріг Я.І., Галкін А.В.	Аналіз нафтових дорожніх бітумів, що використовуються в дорожній галузі України.....	137
Пічугін С.Ф.	Статистичний опис механічних характеристик сталей для будівельних конструкцій.....	147
Толмачов С.М., Беліченко О.А., Толмачов Д.С., Даценко В.М., Марченко М.Є.	Властивості дорожніх бітумів із сумішей різної рухомості.....	160
Чапюк О.С., Пахолук О.А., Кислюк Д.Я., Задорожнікова І.В., Гришкова А.В.	Зчеплення металевої арматури класу А500С з бетоном при повторних навантаженнях.....	169

Шваб'юк В.І., Ротко С.В., Маткова А.В., Шваб'юк В.В.	Вплив деформацій поперечного зсуву та обтиснення на величину критичного навантаження для кривих стрижнів.....	176
Шимчук О.П., Талах Л.О., Ясюк І.М., Процюк В.О., Рибак Т.П.	Застосування інженерного обладнання з удосконаленням світлофорних об'єктів при капітальному ремонті проспекту Соборності у м. Луцьку.....	186
Шишкіна О.О.	Бетони на змішаному заповнювачі та структурованій поліспиртом воді.....	196

Наукове видання

Сучасні технології та методи розрахунків у будівництві
Збірник наукових праць

Випуск 14

Верстка С.В. Ротко

Редактор В.І. Шваб'юк

Підписано до друку 03 грудня 2020 р. Формат 60 × 84 1/16.
Папір офсетний

Гарнітура Times New Roman. Друк трафаретний.
Умовн.друк.арк. 12,8. Тираж 100 пр. Зам. № ____

Віддруковано ІВВ Луцького НТУ, 43018, м. Луцьк, вул. Львівська, 75