

МІНІСТЕРСТВО ОСВІТИ І НАУКИ УКРАЇНИ
ЛУЦЬКИЙ НАЦІОНАЛЬНИЙ ТЕХНІЧНИЙ УНІВЕРСИТЕТ

Сучасні технології
та методи розрахунків у будівництві

Збірник наукових праць

Випуск 10

Луцьк – 2018

У збірнику висвітлюються результати експериментально-теоретичних досліджень будівельних матеріалів і конструкцій, технологій їхнього виготовлення та експлуатації, теорії опору елементів будівельних конструкцій зовнішнім впливам, методів їхнього розрахунку.

Призначений для наукових працівників, спеціалістів проектних установ і виробничих підприємств будівельної галузі, докторантів, аспірантів і студентів вищих навчальних закладів.

Редакційна колегія:

Головний редактор - Шваб'юк В.І., д.т.н., професор (Луцький НТУ);

Заступник редактора - Максимович В.М., д.ф.-м.н., професор (Луцький НТУ);

Відповідальний секретар - Андрійчук О.В., к.т.н. (Луцький НТУ);

Бабич Є.М., д.т.н., професор (Національний університет водного господарства та природокористування); Белятинський А.О., д.т.н., професор (Національний авіаційний університет); Богаткевич Януш, доктор інженерії (Люблінська політехніка, Польща); Бондарський О.Г., к.т.н., доцент (Луцький НТУ); Делявський М.В., д.т.н., професор (Луцький НТУ); Жданюк В.К., д.т.н., професор (Харківський національний автомобільно-дорожній університет); Іванченко Г.М., д.т.н., професор (Київський національний університет будівництва і архітектури); Карась Славомір, доктор інженерії (Люблінська політехніка, Польща); Максимович О.В., д.т.н., професор (НУ "ЛП"); Наумов В.С., д.т.н., професор (Краківська політехніка, Польща); Пастернак Я.М., д.ф.-м.н., доцент (Луцький НТУ); Пустюльга С.І., д.т.н., професор (Луцький НТУ); Савенко В.Я., д.т.н., професор (Національний транспортний університет); Солодкий С.Й., д.т.н., професор (Національний університет "Львівська політехніка"); Трач В.М., д.т.н., професор (НУВГП); Ужегова О.А., к.т.н., доцент (Луцький НТУ).

Технічний секретар – Ужегов С.О.

Зареєстрований Державною реєстраційною службою України (свідоцтво серія КВ, № 20340-10140Р від 31.05.2013 р.).

Включений Міністерством освіти і науки України до переліку наукових фахових видань України (Наказ МОН України, № 747 від 13.07.2015 р.).

Матеріали збірника рекомендовані до друку на засіданні Вченої ради Луцького НТУ (протокол № 4 від 26 грудня 2018 р.).

Адреса редакції: 43018, м. Луцьк, вул. Потебні, 56, Луцький НТУ, кафедра будівництва та цивільна інженерії, e-mail: Zbimukfbd@gmail.com, <http://bf.lntu.edu.ua/fakultet/zbimuk.html>, телефон (0332) 26-24-60

УДК 69.034.2

**ДОСЛІДЖЕННЯ ЕФЕКТИВНОСТІ КОНСТРУКТИВНИХ
ФОРМ ПІДВОДНИХ ЧАСТИН ПЛАВАЮЧИХ БУДІВЕЛЬ**

**RESEARCH OF THE EFFECTIVENESS OF THE STRUCTURAL
FORMS OF UNDERWATER PARTS OF FLOATING
BUILDINGS**

**Шолом В.В., магістр, Самчук В.П., к.т.н., доц., Пахолок О.А.,
к.т.н., доц. (Луцький національний технічний університет, м. Луцьк)**

**Sholom V., master, Samchuk V., Ph.D. in Engineering, Associate
Professor, Pakholiuk O., Ph.D. in Engineering, Associate Professor (Lutsk
National Technical University, Lutsk)**

Розглянуто характеристики будівель різних геометричних форм, які піддаються впливу водного середовища. За критерієм найменшої деформації стін будівлі визначено найбільш ефективні форми для проектування об'єктів, які будуть експлуатуватись у водному середовищі.

The characteristics of buildings of various geometric forms exposed to the water environment are considered. According to the criterion of the least deformation of the walls of the building the most effective forms for the design of objects that will be exploited in the water environment is determined.

In designing underwater objects, unlike those that will be built on land, architects have to be more responsive to choosing their constructive form. To investigate the effectiveness of various types of structural forms of the underwater part of the building, numerical experiments are carried out. The first part of the experiment was the mathematical modeling of the flow of water around the building and the definition of critical pressures that create water streams. The second part of the study was the creation of a mathematical model of the underwater part of the building with attached loads to the walls. As a result, the deformation of the walls of the objects under investigation was determined. The results showed that in accordance with the criterion of minimal displacement of

the walls of the building, the most effective form of the hemisphere and cylinder with a hemisphere.

Ключові слова: плаваючі будівлі, водяний потік, тиск води.

Keywords: floating buildings, water flow, water pressure.

Сучасне суспільство приваблюють нові та неординарні рішення будівель та споруд. Під час проектування підводних об'єктів, на відміну від тих, які будуть зводитись на суші, архітекторам доводиться більш відповідально підходити до вибору їх конструктивної форми.

У роботі проведено дослідження ефективності різних форм підводної будівлі з врахуванням навантажень, які діють на її стінки, з метою визначення найбільш оптимального варіанту.

Основною умовою забезпечення ефективності використання форми підводної частини будівлі прийнято найменші деформації її стін під впливом тиску течії води, а також оптимальність конструювання елементів будівлі та їхнього монтажу.

Щоб зменшити деформації стін будівлі, потрібно розподілити напруження рівномірно в горизонтальному та вертикальному напрямках. Для забезпечення даної умови необхідно створити поверхню вигнуту в напрямку зустрічному до навантажень, це приведе до зменшення згинальних моментів і переміщень стінок. Під час конструюванні це, у свою чергу, дозволить зменшити витрати на додаткові матеріали та конструкції для підсилення місць з надмірними переміщеннями.

Щоб дослідити ефективність різних типів конструктивних форм підводної частини будівлі, проведено числові експерименти.

Були вибрані наступні типи підводної частини будівлі (таблиця 1): півсфера, циліндр, циліндр з півсферичним дном, паралелепіпед з вигнутими стінками по вертикалі, паралелепіпед з вигнутим дном. Щоб забезпечити однакову виштовхувальну силу води, усі форми мали однаковий об'єм 1000 м^3 та приблизно однакову площу нижньої частини (дна). Стінки прийняті з прокатного металу товщиною 100 мм.

Першою частиною експерименту було математичне моделювання процесу течії води навколо будівлі та визначення критичних тисків, які створюють водяні потоки.

Другою частиною дослідження було створення математичної моделі підводної частини будівлі із прикладеними до стінок

навантаженнями [1]. У результаті була визначена деформація стін досліджуваних об'єктів.

У першій частині експерименту використовувався програмний комплекс 3D-моделювання Autodesk AutoCAD. Для визначення числових значень водних потоків використовувалась програма xFlow, яка дозволяє створювати різноманітні тривимірні об'єкти, а також занурювати їх у середовище із заданими параметрами та характеристиками (як об'єкту, так і середовища). Це дозволило отримати не тільки числові результати експерименту, але й візуалізувати його у режимі реального часу.

Для другої частини дослідження використовувався проектно-обчислювальний комплекс ЛРА-САПР. У ньому виконано розрахунки на міцність, стійкість і жорсткість елементів будівельних конструкцій, а також здійснено їх конструювання.

Методика досліджень




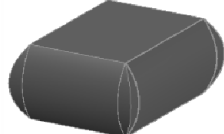
У першій частині експерименту було побудовано моделі 5-ти типів підводної частини будівлі, а також описано середовище, в якому ці моделі перебувають (таблиця 2). Згідно принципів гідродинаміки програма обчислила такі показники: швидкість елементарних частинок потоку, турбулентність, тиск на поверхню моделі, статичний тиск.

У другій частині експерименту створено розрахункові схеми усіх моделей, задані жорсткісні характеристики конструкцій, зв'язки та навантаження. У результаті розрахунку було визначено напруження та деформації в елементах моделі.

Таблиця 1

Характеристики моделей

№ п/п	Опис моделі	Вид моделі	Площа бічної поверхні, м ²	Площа дна, м ²	Площа верхньої частини моделі, м ²
1.	Півсфера		135,46	173,72	191,8

2.	Циліндр з півсферичним дном		220,1	220,74	199,96
3.	Циліндр		250,1	199,96	199,96
4.	Паралелепіпед з вигнутим дном		257,5	200	196
5.	Паралелепіпед з вигнутими бічними поверхнями		574,7	196	196

Таблиця 2
Характеристики середовища для програми xFlow

Середовище	Молярна маса, г/моль	Густина, кг/м ³	Динамічна в'язкість, Па·с	Швидкість потоку, м/с
Вода	20	1	$8,94 \cdot 10^{-4}$	4

Результати експериментальних досліджень

Значення максимального тиску потоку на поверхню моделей представлено у таблиці 3.

Ізополя розподілу тиску води на поверхню досліджених моделей представлено на рис. 1 – 5.

Значення максимальних переміщень наведено у таблиці 4.

Діаграма переміщення по осях координат представлена на рис. 6.

Таблиця 3

Значення максимального тиску потоку

№ п/п	Назва об'єкту	Макс. тиск по вертикальній січній площині, Па	Макс. тиск по горизонтальній січній площині, Па	F_a , кН/м ²
1.	Півсфера	165	165	13,306
2.	Циліндр з півсферою	150,8	183,6	13,306
3.	Циліндр	151,5	185,9	13,306
4.	Паралелепіпед з вигнутим дном	174,3	174,3	13,306
5.	Паралелепіпед з вигнутими бічними поверхнями	153,5	187,2	13,306

Таблиця 4

Значення максимальних переміщень

№ п/п	Назва моделі	Переміщення		
		Бічна поверхня		Дно
		X, мм	Y, мм	Z, мм
1.	Півсфера	24.675	23.43	17.295
2.	Циліндр з півсферою	25.13	23.579	92.077
3.	Циліндр	23.436	32.984	1909.46
4.	Паралелепіпед з вигнутим дном	283.879	39.525	166.232
5.	Паралелепіпед з вигнутим бічними гранями	281.866	259.285	131.809

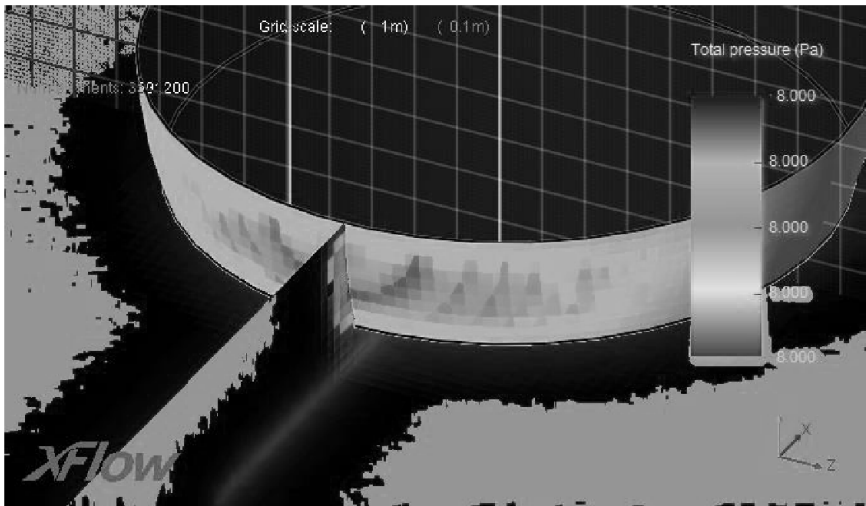
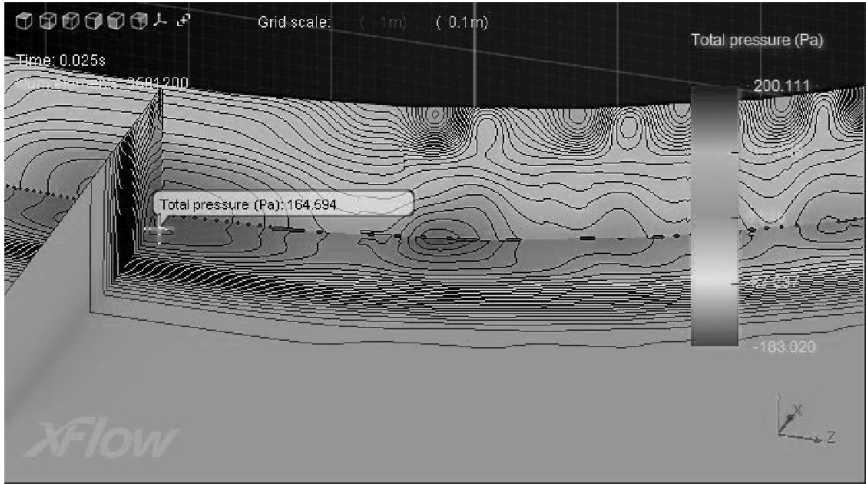


Рис. 1. Ізополя розподілу тиску води на поверхню 1-ої моделі

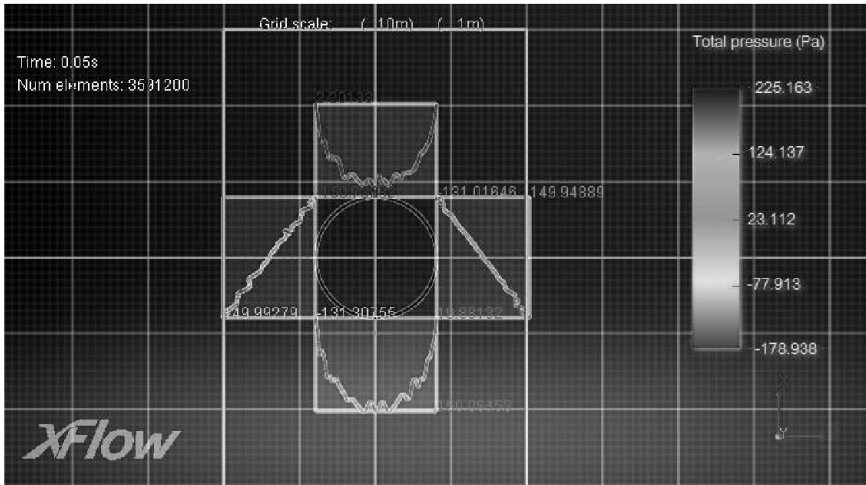
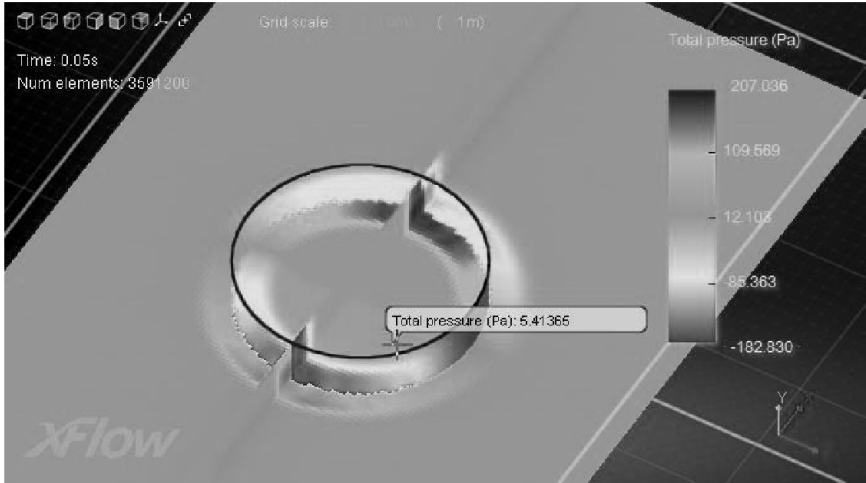


Рис. 2. Ізополя розподілу тиску води на поверхню 2-ої моделі

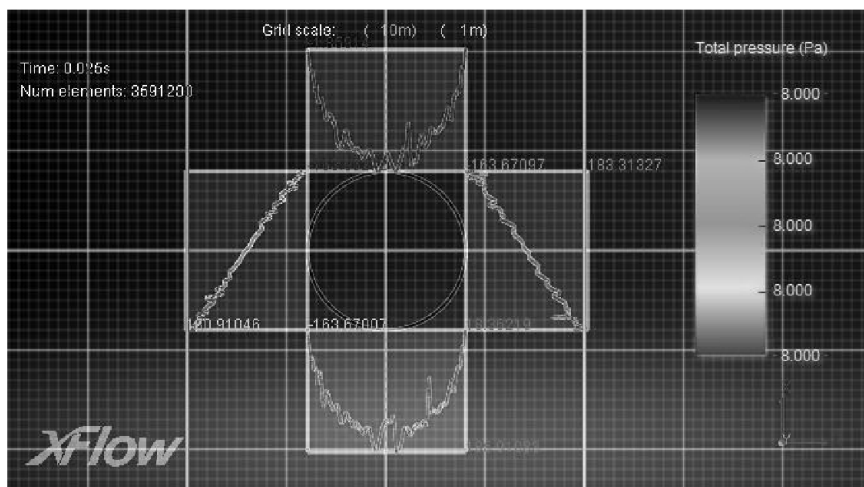
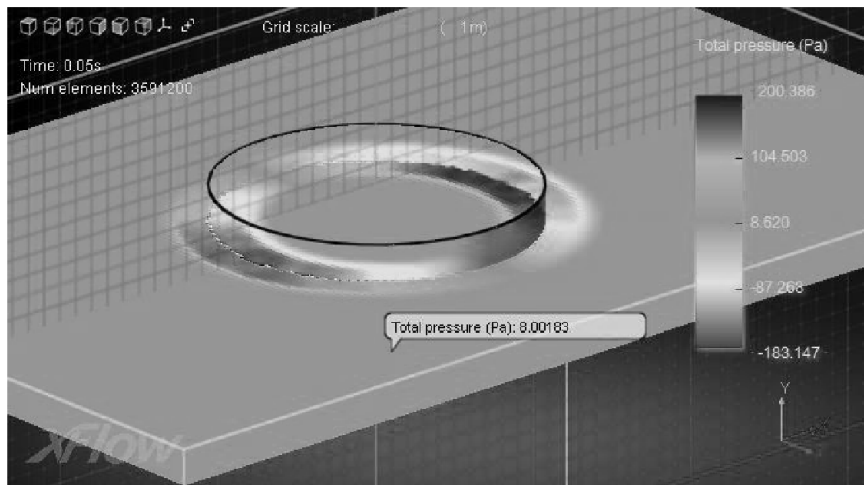


Рис. 3. Ізополя розподілу тиску води на поверхню 3-ої моделі

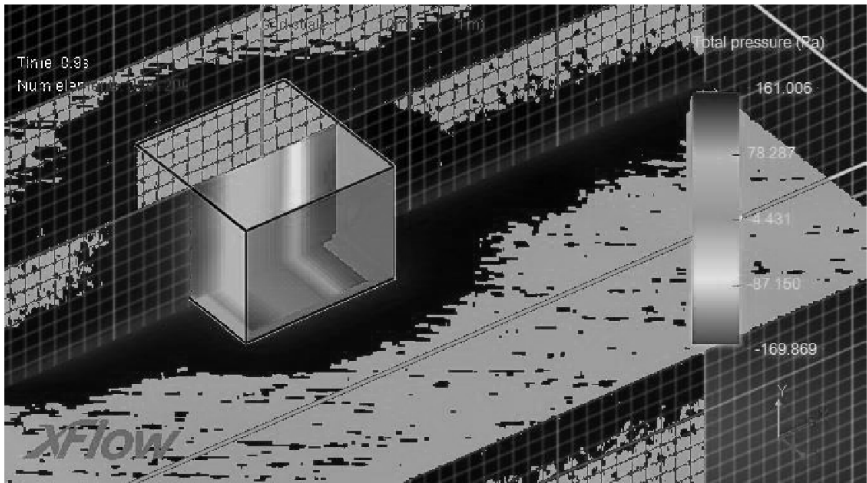
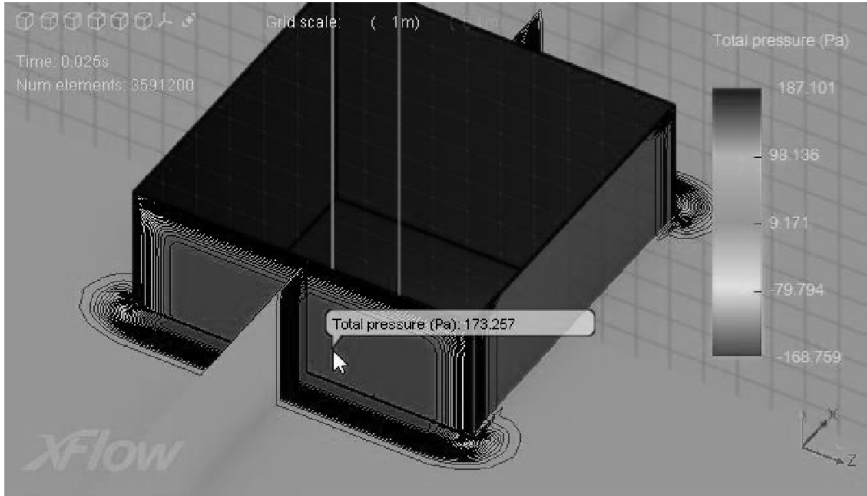


Рис. 4. Ізополя розподілу тиску води на поверхню 4-ої моделі

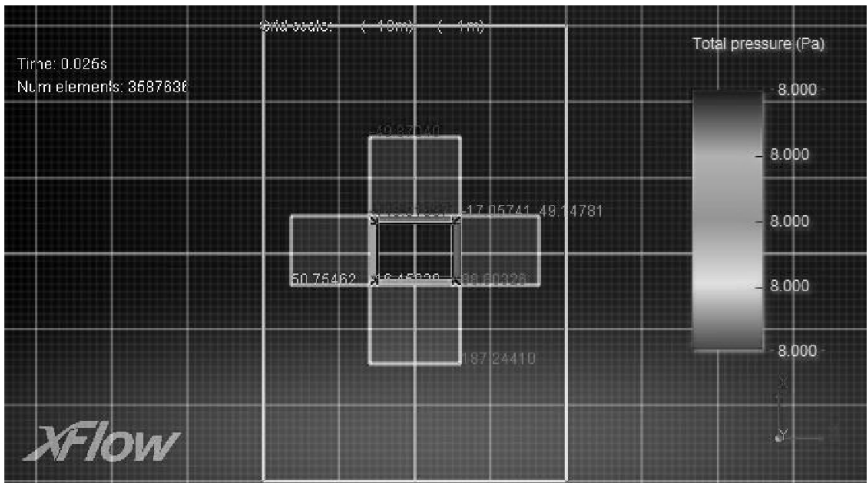
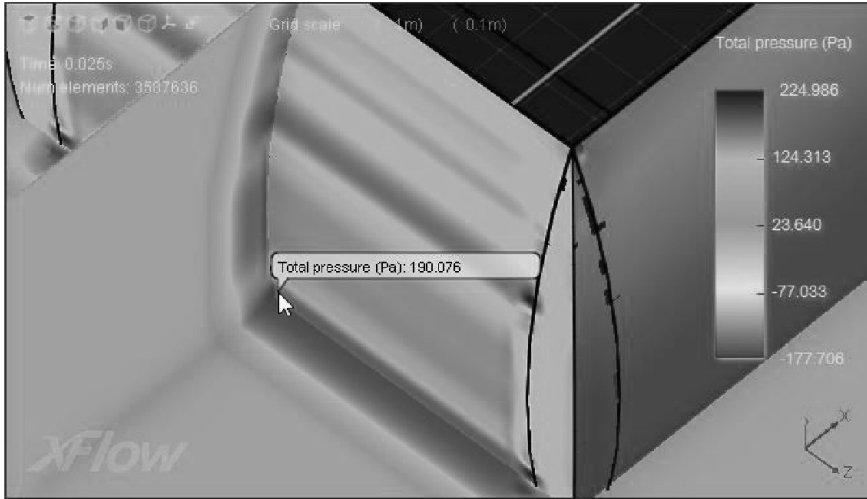


Рис. 5. Ізополя розподілу тиску води на поверхню 5-ої моделі

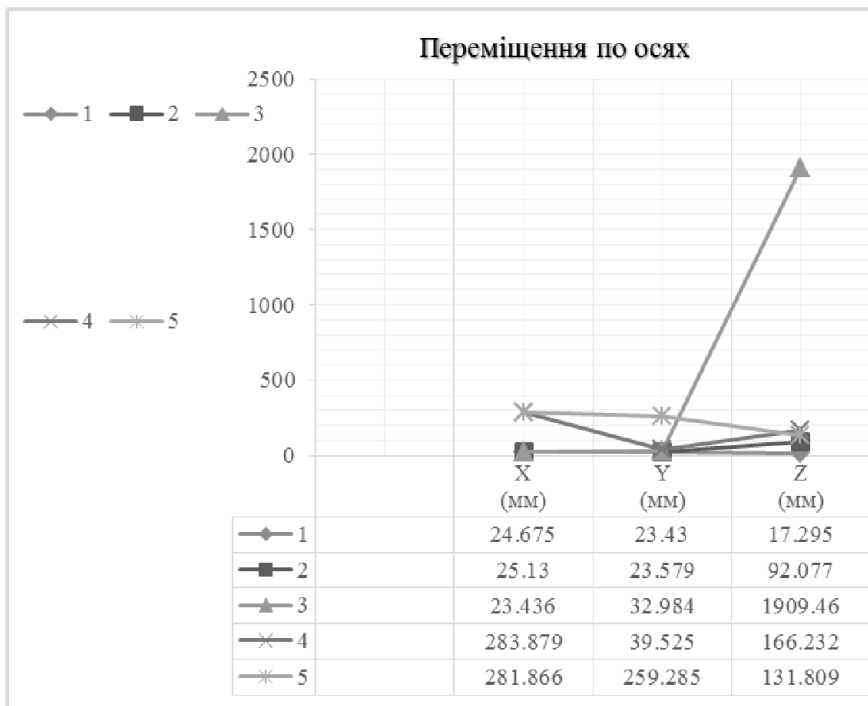


Рис. 6. Діаграма переміщення по осях координат

Результати проведених експериментів показали, що найефективніша форма, щодо мінімальних переміщень, відповідає 1-ій моделі. Менш ефективними є 2-га та 4-та моделі. Якщо прийняти ефективність моделі № 1 за 100%, тоді ефективність усіх інших, у порівнянні з нею, в порядку зростання подана у таблицях 5 та 6.

Таблиця 5

Порівняльна ефективність моделей за переміщеннями бічної поверхні

№ моделі	5	4	3	2	1
Порівняльна ефективність	8,88	11,87	84,1	98,77	100

Таблиця 6

Порівняльна ефективність моделей за переміщеннями дна

№ моделі	3	4	5	2	1
Порівняльна ефективність	0,9	10,4	13,1	18,78	100

Висновок. За результатами досліджень, найефективнішими формами щодо мінімальних переміщень стінок стали 1-ша та 2-га моделі. Відповідно до пункту 4.6 [2] у моделях 1 та 2 повністю виконується поставлена умова. У 3-й моделі переміщення і прогини від дії постійних, тривалих і короточасних навантажень на бічній поверхні не перевищують допустимих, тобто 1/150 прольоту.

1. ДБН В.1.2-2~2006. СНББ. Навантаження і впливи. Київ. МінБуд України. 2006.

2. ДСТУ Б В.1.2-3:2006. СНББ. Прогини і переміщення. Київ. МінБуд України. 2006.

З М І С Т

Андрушков В.І., Тинчук С.О.	Про деякі особливості використання методу скінченних різниць при розрахунку оболонок довільної форми в прямокутних координатах.....	3
Астахова Н.В.	Активация залізозмісних наповнювачів для бетонів	12
Вакулюк Я.Є., Щербина Л.В.	Інноваційні технології застосування зеленої покрівлі при проектуванні будівель і споруд.....	18
Валовой О.І., Єрьоменко О.Ю., Валовой М.О., Афанасьєв В.В., Герб П.І., Кобзар С.С.	Залежність між величиною зазорів болтових отворів та показниками міцності болтового з'єднання композитних профілів (GFRP).....	26
Вінцюк М.В., Самчук В.П., Кислюк Я.Д.	Розрахунок багатопролітної монолітної залізобетонної плити перекриття у фізично нелінійній постановці за допомогою ПК ЛІРА-САПР.....	35
Дзюбинська О.В., Смаль М.В., Дзюбинський А.В.	Картографічне відтворення кадастрової оцінки	44
Добровольська О.Г., Сокольник В.І.	Про оперативність ліквідації витоків на водопровідних мережах.....	50
Ільїн Я.В.	Визначення зміни показників морозостійкості асфальтобетону при підвищенні процентного складу полімеру.....	58
Коломійчук Г.П., Майстренко О.Ф., Коломійчук В.К.	Несуча здатність залізобетонних оболонок в загальному випадку анізотропії та складного напруженого стану.....	64

Майстренко О.Ф., Зінченко Г.В.	Застосування методу розкладання за власними функціями для дослідження напружень і деформацій біля вершини тріщини нормального відриву в залізобетонних елементах, що згинаються.....	72
Мамонов К.А., Нестеренко С.Г., Шаульський Д.В.	Теоретико-методичні підходи до визначення територіального розвитку використання земель регіонів.....	83
Мироненко М.Л.	Аспекти моніторингу земель міст у системі міського кадастру.....	91
Новак С.В., Токарчук С.М.	Методика прогнозування організаційно-технологічних параметрів будівництва в зимових умовах.....	97
Палант О.В.	Спільний руйнівний вплив постійного і змінного струму витoku на обводнені конструкції.....	106
Парфентьева І.О., Мельник Ю.А., Олексин Х.А., Шевчук Т.В.	Особливості благоустрою території центральної частини сіл в аспекті об'єднання територіальних громад.....	113
Пасічник Р.В., Пасічник О.С., Ротко С.В., Матвійчук П.П.	Дослідження стійкості гіпара за дії розподіленого навантаження.....	119
Піріг Я.І.	Нормування в'язкості окислених дорожніх бітумів.....	126
Процок В.О., Дробишинець С.Я.	Пошук альтернативних покриттів дорожнього одягу житлових вулиць.....	135
Стоянов В.В., Жгаллі ІІІ.	Застосування методу пристінкових функцій при моделюванні вітрових і снігових впливів на будівлі і споруди. Частина 1.....	143

Талах Л.О., Ужегова О.А., Дробишинець С.Я.	Визначення температури розм'якшення модифікованих бітумів за кільцем та кулею.....	153
Талах Л.О., Парфентьева І.О., Корева О.О.	Визначення однорідності та розтяжності (дуктильності) модифікованих бітумів.....	160
Трач Р.В.	Застосування концепції аналізу мереж при реалізації будівельних проектів.....	169
Хільченко О.П.	Силуропор - штучний пористий заповнювач із техногенної сировини гірничо-металургійних підприємств Кривого Рогу.....	177
Чапюк О.С., Гришкова А.В., Пахолук О.А.	Зчеплення металевих та композитних стержнів з важким бетоном.....	186
Чепурна С.М., Жидкова Т.В., Чепурна М.Є.	Бетонні вироби для реконструкції та інженерного благоустрою міських територій....	195
Плахотний Г.Н., Чернева О.С.	Інженерна реставрація пам'яток історії та архітектури Туркменістану (досвід і проблеми експедиції).....	205
Шишкіна О.О., Шишкін О.О.	Дослідження впливу міцелярного каталізу на міцність лужного реакційного порошкового бетону.....	212
Шолом В.В., Самчук В.П., Пахолук О.А.	Дослідження ефективності конструктивних форм підводних частин плаваючих будівель.....	219

Наукове видання

Сучасні технології та методи розрахунків у будівництві

Збірник наукових праць

Випуск 10

Верстка С.В. Ротко

Редактор В.І. Шваб'юк

Підписано до друку 26 грудня 2018 р. Формат 60 × 84 1/16.
Папір офсетний

Гарнітура Times New Roman. Друк трафаретний.
Умовн.друк.арк. 14,625. Тираж 100 пр. Зам. №___

Віддруковано ІВВ Луцького НТУ, 43018, м.Луцьк, вул. Львівська, 75

Свідоцтво Держкомтелерадіо України ДК № 4123 від 28.07.2011 р.