



УНІВЕРСИТЕТ
Короля Данила

**КОНЦЕПТУАЛЬНІ ПРОБЛЕМИ
РОЗВИТКУ СУЧАСНОЇ ГУМАНІТАРНОЇ
ТА ПРИКЛАДНОЇ НАУКИ**

Матеріали
VIII Міжнародного науково-практичного симпозиуму

9 травня 2024 року

Івано-Франківськ – 2024

УДК 001(477)(042.5)

К 65

Концептуальні проблеми розвитку сучасної гуманітарної та прикладної науки : матеріали VIII Міжнародного науково-практичного симпозиуму (м. Івано-Франківськ, 9 травня 2024 року). Івано-Франківськ : Редакційно-видавничий відділ ЗВО «Університет Короля Данила», 2024. 272 с.

Conceptual problems of the development of modern humanitarian and applied science : materials of the VIII International Scientific and Practical Symposium (Ivano-Frankivsk, 9 May 2024). Ivano Frankivsk : Editorial publishing department of University King Danylo, 2024. 272 p.

Рекомендовано до друку науково-методичною радою ЗВО «Університет Короля Данила» (протокол № 7 від 22 травня 2024 року).

У збірнику опубліковано матеріали VIII Міжнародного науково-практичного симпозиуму «Концептуальні проблеми розвитку сучасної гуманітарної та прикладної науки» (9 травня 2024 року).

Усі права захищені. При будь-якому використанні матеріалів симпозиуму покликання на джерела є обов'язковим.

ЗМІСТ

<i>Агеєва Галина Миколаївна,</i> МІСТОБУДІВНА СКЛАДОВА ОСВІТНЬО-ПРОФЕСІЙНИХ ПРОГРАМ ПІДГОТОВКИ ФАХІВЦІВ ДЛЯ ЕКСПЛУАТАЦІЇ ІНФРАСТРУКТУРИ АВІАЦІЙНОГО ТРАНСПОРТУ У ВОЄННІ ТА ПОВОЄННІ ПЕРІОДИ	12
<i>Альонкін Олексій Анатолійович,</i> ПРИНЦИП «КРОКОВОЇ ДОСТУПНОСТІ» В ПРАВОВОМУ РЕГУЛЮВАННІ ПАРКУВАННЯ АВТОМОБІЛІВ	16
<i>Андрухів Олег Ігорович,</i> ПРАВОВА ОЦІНКА РОСІЙСЬКИЙ ВОЄННИХ ЗЛОЧИНІВ ПІСЛЯ ПОВНОМАСШТАБНОГО ВТОРГНЕННЯ.....	19
<i>Ващишак Сергій Петрович,</i> КОНСТРУЮВАННЯ ПАВЕРБАНКУ ПІДВИЩЕНОЇ НАДІЙНОСТІ.....	21
<i>Веркалець Світлана Михайлівна,</i> ПОЗАВУЗЛОВЕ НАВАНТАЖЕННЯ СТАЛЕВИХ КРОКВЯНИХ ФЕРМ	24
<i>Витвицький Роман Ігорович,</i> ВИКОРИСТАННЯ RUTRON ДЛЯ БІЗНЕС-АНАЛІТИКИ: МЕТОДИ, ІНСТРУМЕНТИ ТА ВИКЛИКИ.....	27
<i>Габрель Микола Михайлович, Косьмій Михайло Михайлович, Габрель Михайло Миколайович,</i> «РОЗУМНЕ» МІСТО В КОНТЕКСТІ НЕМАТЕРІАЛЬНОГО: КЛАСИФІКАЦІЙНІ ОЗНАКИ, КРИТЕРІЇ ОЦІНКИ ТА ВИМОГИ ДО ФОРМУВАННЯ.....	30
<i>Габуда Андрій Степанович, Соляник Тетяна Ігорівна,</i> ПРАВОВЕ РЕГУЛЮВАННЯ КЕРУВАННЯ ЛЕГКИМ ЕЛЕКТРОТРАНСПОРТОМ	35
<i>Гавадзин Наталія Олегівна, Марків Марія Михайлівна,</i> МІЖ МОЖЛИВОСТЯМИ ТА ВИКЛИКАМИ: РИЗИКИ ДИДЖИТАЛІЗАЦІЇ .	38

<i>Гребенюк Надія Василівна,</i> ФОРМУВАННЯ ФІНАНСОВОЇ КУЛЬТУРИ ЧЕРЕЗ ЕТИЧНІ НОРМИ У ФІНАНСОВИХ ВІДНОСИНАХ	41
<i>Гуляк Олександра Ярославівна,</i> ЕЛЕКТРОННИЙ ЖУРНАЛ ОБЛІКУ УСПІШНОСТІ СТУДЕНТІВ ЯК ПРИКЛАД ЦИФРОВІЗАЦІЇ УПРАВЛІННЯ ЯКІСТЮ ОСВІТИ.....	43
<i>Гуменюк Андрій Ігорович, Соловей Юрій Ігорович,</i> ДЕРЖАВНА РЕГУЛЯТОРНА ПОЛІТИКА В СФЕРІ ПІДПРИЄМНИЦТВА....	46
<i>Гуменюк Наталія Ярославівна,</i> ПСИХОЛОГІЧНА СКЛАДОВА В ФОРМУВАННІ ПРАВОВОЇ КУЛЬТУРИ: ВАЖЛИВІСТЬ ОСВІТИ ТА У РОЗВИТКУ ПРАВОСВІДОМОСТІ ТА ПРАВОПОРЯДКУ	50
<i>Гуменюк Тетяна Іванівна,</i> РОЗВИТОК ГУМАНІТАРНОЇ НАУКИ В КОНТЕКСТІ ТРАНСФОРМАЦІЇ ІНФОРМАЦІЙНОГО ПРОСТОРУ	53
<i>Гусар Катерина Дмитрівна,</i> ЩОДО ПИТАНЬ ЕНЕРГОЕФЕКТИВНОСТІ ЖИТЛОВИХ БУДІВЕЛЬ.....	56
<i>Дем'янчук Тетяна Дмитрівна,</i> РАДЯНСЬКИЙ «ВЕЛИКИЙ ТЕРОР» ЯК АКТ ГЕНОЦИДУ	58
<i>Дзюба Марина Володимирівна,</i> ПРО ДЕЯКІ ПСИХОЛОГО-ПЕДАГОГІЧНІ АСПЕКТИ ЦИФРОВІЗАЦІЇ ПРОЦЕСУ НАВЧАННЯ МАТЕМАТИЧНИХ ДИСЦИПЛІН В УМОВАХ ВІЙНИ	61
<i>Довганич Василь Антонович,</i> ФЕНОМЕН ПРАВОВОЇ МЕНТАЛЬНОСТІ.....	64
<i>Жирак Людмила Михайлівна,</i> ПРОФЕСІЙНІ ЯКОСТІ ФАХІВЦІВ ТУРИСТИЧНОГО СУПРОВОДУ ЯК СКЛАДОВА УСПІШНОГО УПРАВЛІННЯ ТУРИСТИЧНОЮ ГРУПОЮ	66

<i>Жирак Руслан Михайлович,</i> ДЕЯКІ АСПЕКТИ УРБООКОЛОГІЧНИХ ВЗАЄМОДІЙ В КОНТЕКСТІ ПРОСТОРОВОГО ПЛАНУВАННЯ ТЕРИТОРІЙ	70
<i>Загурський Олександр Богданович, Лис Андрій Богданович,</i> ДЕРЖАВНА ІНФОРМАЦІЙНА ПОЛІТИКА В СУЧАСНИХ УМОВАХ ТРАНСФОРМАЦІЇ ПУБЛІЧНОГО УПРАВЛІННЯ	73
<i>Івашиків Тарас Степанович,</i> ПРОБЛЕМА КОНФІДЕНЦІЙНОСТІ ПРИ ВИКОРИСТАННІ ЕЛЕКТРОННИХ ПЛАТЕЖІВ	76
<i>Івашиків Тарас Степанович, Юсип Христина Петрівна,</i> ЕФЕКТИВНІСТЬ ДІЯЛЬНОСТІ БАНКІВ УКРАЇНИ В УМОВАХ ВІЙНИ	79
<i>Ілин Любомир Михайлович,</i> ВИЩА ОСВІТА ТА ТЕХНІЧНІ ЗАСОБИ НА ОСНОВІ ШТУЧНОГО ІНТЕЛЕКТУ	81
<i>Карнаш Максим Олегович, Жовтуля Любомир Ярославович, Васечко Валентин Богданович,</i> РОЗВИТОК СИСТЕМИ УПРАВЛІННЯ ІННОВАЦІЯМИ В МСП ТА СТАРТАПАХ ЗА ПІДТРИМКИ ЗВО	84
<i>Карнаш Максим Олегович, Жовтуля Любомир Ярославович, Васечко Валентин Богданович,</i> ОБҐРУНТУВАННЯ ПОТРЕБ У НОВИХ ОСВІТНІХ КОМПЕТЕНТНОСТЯХ ДЛЯ РИНКУ ВОДНЕВИХ ТЕХНОЛОГІЙ	89
<i>Карнаш Максим Олегович, Жовтуля Любомир Ярославович, Яворський Андрій Вікторович, Васечко Валентин Богданович,</i> ПОТЕНЦІАЛ УКРАЇНИ В ЛАНЦЮЖКУ ВІДНОВЛЕННЯ ФОТОЕЛЕКТРИЧНИХ МОДУЛІВ	93
<i>Карчевський Микола Віталійович,</i> ТЕХНОЛОГІЇ ШТУЧНОГО ІНТЕЛЕКТУ ДЛЯ ПРОТИДІЇ ЗЛОЧИННОСТІ: ОЧІКУВАННЯ ТА РЕАЛЬНІСТЬ.....	96

<i>Касіянкуч Василь Дмитрович, Назарук Максим Романович,</i> ІННОВАЦІЙНІ ТЕХНОЛОГІЇ У ПРОМИСЛОВОМУ БУДІВНИЦТВІ.....	99
<i>Касіянкуч Василь Дмитрович, Ділетчук Андрій Романович,</i> КОНЦЕПТУАЛЬНІ ПРОПОЗИЦІЇ ЩОДО ПРОЄКТУВАННЯ ПІДПРИЄМСТВА ПО ВИРОБНИЦТВУ КОМПОЗИТНОЇ ТЕРАСНОЇ ДОШКИ	104
<i>Кизимишин Любов Прокопівна,</i> ВЗАЄМОДІЯ З НАВКОЛИШНІМ СЕРЕДОВИЩЕМ ЯК СПРИЙНЯТТЯ ПРОСТОРУ В СУЧАСНІЙ АРХІТЕКТУРІ.....	107
<i>Коваленко Артем Володимирович,</i> ЩОДО ДЕЯКИХ ПИТАНЬ РОЗРОБКИ ОКРЕМИХ МЕТОДИК РОЗСЛІДУВАННЯ КРИМІНАЛЬНИХ ПРАВОПОРУШЕНЬ, ВЧИНЕНИХ В УМОВАХ ВІЙНИ	111
<i>Косьмій Михайло Михайлович, Габрель Микола Михайлович,</i> ВУЗЬКОКОЛІЙКИ УКРАЇНСЬКИХ КАРПАТ ЯК НЕМАТЕРІАЛЬНИЙ АКТИВ РОЗВИТКУ РЕГІОНУ (ПРИКЛАД ІВАНО-ФРАНКІВЩИНИ).....	114
<i>Тимків Іван Романович, Коцюбинський Юліан Михайлович,</i> ВИКОРИСТАННЯ ГРАФІВ У ПРОГРАМУВАННІ.....	119
<i>Кравчук Оксана Іванівна,</i> ПРОЦЕСИ ЦИФРОВІЗАЦІЇ УПРАВЛІННЯ ЛЮДСЬКИМИ РЕСУРСАМИ..	121
<i>Кухарук Христина Володимирівна,</i> ЗВУКОВИЙ СТОРІТЕЛІНГ У РАДІОРЕПОРТАЖІ	125
<i>Луценко Яна Леонідівна,</i> ДОТРИМАННЯ ЗАКОННОСТІ ТА КОНСТИТУЦІЙНИХ ПРАВ І СБОБОД ЛЮДИНИ І ГРОМАДЯНИНА В ДІЯЛЬНОСТІ ПРАВООХОРОННИХ ОРГАНІВ ПІД ЧАС ДІЇ ПРАВОВОГО РЕЖИМУ ВОЄННОГО СТАНУ	128
<i>Луцький Роман Петрович,</i> ОБМЕЖЕННЯ ПРАВ ЛЮДИНИ ПІД ЧАС ВІЙНИ: НАЦІОНАЛЬНИЙ ТА МІЖНАРОДНИЙ ДОСВІД	131

<i>Луцький Роман Петрович,</i> СОЦІАЛЬНА ПРИРОДА НАЦІОНАЛЬНОЇ БЕЗПЕКИ І ОБОРОНИ ЯК ФУНДАМЕНТАЛЬНА ОСНОВА НАШОЇ ПЕРЕМОГИ	135
<i>Мальована Оксана Григорівна,</i> МЕНЕДЖМЕНТ У РЕСТОРАННОМУ БІЗНЕСІ – ЦЕ ОСНОВА УСПІШНОГО ЗАКЛАДУ	140
<i>Миронюк Максим Володимирович,</i> DIGITAL-ТРАНСФОРМАЦІЯ. ЯК ЗМІНИВСЯ МАРКЕТИНГ?	143
<i>Морушко Ольга Василівна,</i> СЕРВІС FLINGA ЯК ЕФЕКТИВНИЙ ІНСТРУМЕНТ ЗАЛУЧЕННЯ ТА ВЗАЄМОДІЇ В ОСВІТНЬОМУ ПРОЦЕСІ	146
<i>Мосюрчак Віктор Михайлович,</i> ЦИФРОВІЗАЦІЯ ОСВІТНЬОГО ПРОЦЕСУ У ЗАКЛАДАХ ВИЩОЇ ОСВІТИ	149
<i>Назаренко Олексій Миколайович, Березовська Альона Олександрівна, Клітній Олександр Геннадійович,</i> ОСОБЛИВОСТІ ЗЕЛЕНОГО БУДІВНІЦТВА В УКРАЇНІ	153
<i>Нужна Оксана Анатоліївна,</i> ДИНАМІКА ПОПИТУ НА ПОСЛУГИ ХМАРНИХ ОБЧИСЛЕНЬ НА ПІДПРИЄМСТВАХ УКРАЇНИ.....	156
<i>Парнета Богдан Зіновійович, Рибак Роман Тарасович,</i> ОЦІНЮВАННЯ ВПЛИВУ КАРКАСНОГО АРМУВАННЯ БЕТОННОЇ ТРУБИ НА ДЕФОРМАТИВНІСТЬ ПРИ ДІЇ СТАТИЧНИХ НАВАНТАЖЕНЬ	160
<i>Перцович Тетяна Олександрівна,</i> ЦИФРОВІЗАЦІЯ ЛОГІСТИЧНОГО МЕНЕДЖМЕНТУ	164
<i>Письменський Євген Олександрович,</i> ПРОПАГАНДА ТОТАЛІТАРНИХ РЕЖИМІВ І ПОШИРЕННЯ ЇХ СИМВОЛІКИ: СТАН ПРАВОЗАСТОСУВАННЯ ТА ПОТОЧНІ ВИКЛИКИ.	166

<i>Піцик Христина Зіновіївна,</i> ПОНЯТТЯ ТА ПРИНЦИПИ ЗОВНІШНЬОЕКОНОМІЧНОЇ ДІЯЛЬНОСТІ В ПРОЦЕСІ ЄВРОІНТЕГРАЦІЇ ТА АДАПТАЦІЇ УКРАЇНСЬКОГО ЗАКОНДАВСТВА ДО НОРМ ЄВРОСОЮЗУ.....	172
<i>Подільчак Ольга Миколаївна, Тимошенко Євгенія Михайлівна,</i> ЗАХИСТ ПРАВ І СВОБОД ДІТЕЙ В УМОВАХ ЗБРОЙНОГО КОНФЛІКТУ	175
<i>Поліщук Олеся Богданівна,</i> ОСОБЛИВОСТІ ВИКОРИСТАННЯ ПРОГРАМНИХ ПРОДУКТІВ ДЛЯ СТВОРЕННЯ ЗВІТНОСТІ.....	179
<i>Попадинець Ірина Романівна,</i> ІНКЛЮЗИВНІСТЬ 2.0: ЦИФРОВА ОСВІТА	183
<i>Прокіпчук Артур Андрійович,</i> ПРОСТОРОВИЙ РОЗВИТОК ІВАНО-ФРАНКІВСЬКОЇ ТЕРИТОРІАЛЬНОЇ ГРОМАДИ.....	187
<i>Пташник Олександра Іванівна,</i> ОБМЕЖЕННЯ ПРАВ І СВОБОД ЛЮДИНИ І ГРОМАДЯНИНА В УМОВАХ ДІЇ ПРАВОВОГО РЕЖИМУ ВОЄННОГО СТАНУ	191
<i>Репецький Сергій Петрович, Острогляд Олександр Васильович,</i> ПРОБЛЕМНІ ПИТАННЯ КВАЛІФІКАЦІЇ ВИПРАВДОВУВАННЯ, ВИЗНАННЯ ПРАВОМІРНОЮ, ЗАПЕРЕЧЕННЯ ЗБРОЙНОЇ АГРЕСІЇ РОСІЙСЬКОЇ ФЕДЕРАЦІЇ ПРОТИ УКРАЇНИ, ГЛОРИФІКАЦІЯ ЇЇ УЧАСНИКІВ	193
<i>Розумович Наталія Федорівна,</i> РИНОК ФІНАНСОВИХ ПОСЛУГ ЯК СКЛАДОВА ФІНАНСОВОГО РИНКУ	198
<i>Романюк Олександр Никифорович, Чехместук Роман Юрійович, Романюк Оксана Володимирівна,</i> ТРИВИМІРНЕ МОДЕЛЮВАННЯ В АРХІТЕКТУРНО-МІСТОБУДІВНІЙ ГАЛУЗІ.....	200

<i>Романюк Олександр Никифорович, Чехместук Роман Юрійович, Романюк Сергій Олександрович,</i> ВИКОРИСТАННЯ ТРИВИМІРНОГО ДРУКУ У БУДІВНИЦТВІ.....	204
<i>Русанова Ірина Василівна, Захарова Світлана Олександрівна,</i> ПРОБЛЕМИ РОЗСЕЛЕННЯ ВНУТРІШНЬО ПЕРЕМІЩЕНИХ ОСІБ В АСПЕКТИ ЖИТЛОВОЇ ПОЛІТИКИ УКРАЇНИ.....	208
<i>Селезньова Ольга Миколаївна, Кімаковська Вікторія Григорівна,</i> ДО ПИТАННЯ ЗМІСТУ І СУТНОСТІ ІНФОРМАЦІЙНОЇ ДІЯЛЬНОСТІ ОРГАНІВ ПРОКУРАТУРИ.....	212
<i>Семкович Василь Богданович, Скора Ольга Назарівна,</i> ПЕРСПЕКТИВИ ВПРОВАДЖЕННЯ ЛЦА В ОСВІТНІЙ КОМПОНЕНТ «ОСНОВИ АРАНЖУВАННЯ»: ТЕМБРАЛЬНИЙ ТА ФАКТУРНИЙ АСПЕКТИ	215
<i>Сергієнко Тетяна Іванівна,</i> ВИВЧЕННЯ МІЖНАРОДНОГО ДОСВІДУ У ЦИФРОВІЙ ТРАНСФОРМАЦІЇ ПРОМИСЛОВОГО МЕНЕДЖМЕНТУ	218
<i>Скобель Ірина Михайлівна,</i> РОЛЬ ШТУЧНОГО ІНТЕЛЕКТУ В МАТЕМАТИЧНІЙ НАУЦІ	220
<i>Стечишин Алла Василівна,</i> НАРОДОВЛАДДЯ ЯК ТРАДИЦІЙНИЙ ЕЛЕМЕНТ МІСЦЕВОГО САМОВРЯДУВАННЯ В УКРАЇНІ.....	224
<i>Табачин Василь Ігорович,</i> ЦИФРОВА ТРАНСФОРМАЦІЯ В СФЕРІ ПОЗИТИВНОГО ПРАВА: ТЕОРЕТИЧНІ АСПЕКТИ СУЧАСНИХ ТЕНДЕНЦІЙ.....	226
<i>Тимоць Мирослава Василівна,</i> ГРАНТОВІ КОШТИ ЯК ДЖЕРЕЛО ФІНАНСУВАННЯ БІЗНЕСУ В УМОВАХ ВОЄННОГО СТАНУ	231
<i>Федик Лідія Богданівна,</i> РОЛЬ ГРОМАДЯНСЬКОГО СУСПІЛЬСТВА У ПОДОЛАННІ КОРУПЦІЇ: ПОЗИТИВНИЙ ДОСВІД.....	233

<i>Федорук Олеся Михайлівна,</i> ВИКОРИСТАННЯ БЛОКЧЕЙН-ТЕХНОЛОГІЙ У ДЕРЖАВНОМУ УПРАВЛІННІ: МОЖЛИВОСТІ ТА ВИКЛИКИ.....	236
<i>Ходак Світлана Михайлівна,</i> ПРОБЛЕМИ ОБМЕЖЕННЯ ПРАВОСУБ'ЄКТНОСТІ ЮРИДИЧНОЇ ОСОБИ В ПРОЦЕДУРІ БАНКРУТСТВА.....	240
<i>Цюцяк Андрій Любомирович, Гладюк Максим Ігорович,</i> ЦИФРОВІ ТРАНСФОРМАЦІЇ В ОПОДАТКУВАННІ: МОЖЛИВОСТІ ТА ПЕРСПЕКТИВИ	243
<i>Цюцяк Андрій Любомирович, Підпригора Софія Андріївна,</i> УДОСКОНАЛЕННЯ ПОРЯДКУ ОБЛІКОВОГО ВІДОБРАЖЕННЯ ПОДАТКОВОГО КРЕДИТУ ЗА ПОДАТКОМ НА ДОДАНУ ВАРТІСТЬ	245
<i>Чкадуа Максим Ігорович,</i> ДІДЖИТАЛІЗАЦІЯ В ПРОЕКТНОМУ МЕНЕДЖМЕНТІ. ПРИЙНЯТТЯ РІШЕНЬ НА ОСНОВІ ДАНИХ.....	249
<i>Шведова Ганна Леонідівна, Кундицька Анастасія Віталіївна,</i> СЛУЖБОВІ КРИМІНАЛЬНІ ПРАВОПОРУШЕННЯ: КРИМІНАЛЬНО- ПРАВОВА ХАРАКТЕРИСТИКА	252
<i>Шевчук Михайло Ярославович,</i> ПРАВОВІ ТРАДИЦІЇ УКРАЇНЦІВ	255
<i>Шевчук Мирослава Олегівна, Шевчук Сергій Євгенович,</i> ЕКОЛОГІЧНІ МАТЕРІАЛИ У СУЧАСНОМУ БУДІВНИЦТВІ.....	257
<i>Шицька Наталія Василівна,</i> АДАПТАЦІЯ ТА ПОВТОРНЕ ВИКОРИСТАННЯ БУДІВЕЛЬ ТА СПОРУД НА ОСНОВІ ТЕНДЕНЦІЙ ТА ІННОВАЦІЙ В АРХІТЕКТУРНО-МІСТОБУДІВНІЙ ГАЛУЗІ.....	260
<i>Юр'як Роман Іванович,</i> УПРАВЛІННЯ ЯКІСТЮ ПОСЛУГ У ГОТЕЛЬНІЙ ТА РЕСТОРАННІЙ СФЕРІ: ВІД ВИЯВЛЕННЯ ДО ВИПРАВЛЕННЯ НЕДОЛІКІВ	262

Kaziuka Nataliia,
HOTEL AND RESTAURANT BUSINESS MANAGEMENT IN WARTIME
CONDITIONS 265

Zubrytskyi Roman Yaroslavovych,
WAR IN UKRAINE AND ITS INFLUENCE ON MEDIA DISCOURSE..... 268

*Агеєва Галина Миколаївна,
доцент кафедри інфраструктури
авіаційного транспорту,
кандидат технічних наук,
старший науковий співробітник,
дійсний член Академії будівництва України,
Національний авіаційний університет,
м. Київ, Україна*

МІСТОБУДІВНА СКЛАДОВА ОСВІТНЬО-ПРОФЕСІЙНИХ ПРОГРАМ ПІДГОТОВКИ ФАХІВЦІВ ДЛЯ ЕКСПЛУАТАЦІЇ ІНФРАСТРУКТУРИ АВІАЦІЙНОГО ТРАНСПОРТУ У ВОЄННІ ТА ПОВОЄННІ ПЕРІОДИ

Відбудова та відновлення України – це не тільки можливість відтворити зруйноване під час військового урбіциду 2022-2024 років, але й можливість застосувати новітні підходи урбаністики і архітектури для реалізації концепцій сталого розвитку, Національної транспортної стратегії, державних цільових програм розвитку аеропортів та ін.

Останні, у свою чергу, повинні визначати шляхи містобудівного освоєння території, зокрема у зонах впливу аеропортів країни [1, с. 21.2].

Усе це повинно бути враховано та передбачено відповідними навчальними планами, освітньо-професійними програмами (ОПП), порядками формування індивідуальних освітніх траєкторій здобувачів вищої освіти певних ступенів освіти (ОС) вітчизняних галузевих закладів вищої освіти.

Національний авіаційний університет (НАУ) упродовж багатьох років здійснює підготовку спеціалістів із проектування, будівництва та експлуатації об'єктів інфраструктури авіаційного транспорту [2, с. 76]. Випускники факультету наземних споруд і аеродромів (ФНСА) НАУ працюють у міжнародних та регіональних аеропортах України, ближнього та дальнього зарубіжжя; у Азіатсько-Тихоокеанському та Південно-Американському офісах Міжнародної організації цивільної авіації (ІСАО); провідних науково-дослідних та проектно-вишукувальних інститутах будівельної галузі, закладах вищої освіти.

Організація та специфіка навчального процесу на ФНСА НАУ налічують декілька етапів, пов'язаних із розвитком цивільної авіації, загостренням проблем наземного забезпечення функціонування аеропортів, зокрема будівлями та спорудами різного призначення, тощо [2, с. 68].

До особливостей сучасного етапу слід віднести такі, які потребують відповідного наукового, нормативного, методичного та практичного забезпечення:

- урбанізація територій, наближених до аеропортів [3, с. 11];
- обмеження стосовно використання та забудови приаеродромних територій;
- набуття аеропортами ознак систем, що формують міста [3, с. 13];
- перетворення аеропортів на мультимодальні транспортні вузли та комплекси великої пропускної спроможності;
- нові типи будівель та споруд, призначені для авіаційної та неавіаційної діяльності сучасних аеропортів;
- масштабні порушення інфраструктури авіаційного транспорту впродовж 2022-2024 років [2, с. 67], тощо.

Відбудова України у воєнні та повоєнні періоди потребує також розв'язання комплексу проблем, пов'язаних із посиленням захисту об'єктів критичної інфраструктури, зокрема авіаційного транспорту.

ОПП «Автомобільні дороги і аеродроми» (шифри 9490, 6103), «Проектування та будівництво аеродромів» (шифр 60705) спеціальності 192 «Будівництво та цивільна інженерія» базуються на загальновідомих наукових результатах із врахуванням сучасного стану розвитку будівельної науки, але потребують актуалізації.

Процес актуалізації ускладнений:

- станом галузевої нормативної бази, значна частка якої потребує актуалізації, перегляду та подальшого розвитку [3, с. 23];
- наявністю норм та стандартів, які потребують гармонізації з рекомендованими практиками міжнародної організації цивільної авіації (ІСАО);
- обмеженим фондом сучасної наукової, методичної та спеціальної літератури, виданої українською, тощо.

Першочерговими стають питання не тільки коригування та оновлення навчальних планів, ОПП, але й забезпечення навчального процесу викладачами, лабораторіями, обладнанням, програмними комплексами, базами ознайомчих, виробничих, переддипломних практик та ін.

Про це свідчать результати проведеного SWOT-аналізу діяльності ФНСА як структурного підрозділу галузевого спрямування НАУ [3, с. 21].

Зростає роль зовнішніх стейкхолдерів у системі забезпечення якості галузевої освіти. Вони є зацікавленою стороною та беруть активну участь у навчальному процесі (актуалізація складових освітньо-професійних програм,

проведення лекційних занять, практичних та лабораторних робіт, організація та проведення практик на базі організацій – стейкхолдерів тощо).

Серед них:

– асоціація «Аеропорти цивільної авіації» України, створена у 1992 році для сприяння розвитку аеропортів, впровадженню новітніх технологій у виробничій діяльності, вдосконаленню взаємодії усіх учасників технологічних процесів аеропортової діяльності;

– державне підприємство «Дорожній науково-технічний центр» Державного агентства автомобільних доріг України, яке має випробувальний центр дорожньо-будівельних матеріалів, атестовану стаціонарну лабораторію та ін.

Із залученням саме цих зовнішніх стейкхолдерів:

– НАУ як базова організація з науково-технічної діяльності у будівництві (науково-технічне, дослідне, методичне та інформаційне забезпечення нормування проєктування та будівництва об'єктів інженерно-транспортної інфраструктури, безпеки і доступності під час експлуатації, наказ Мінрегіону України від 28.08.2021 № 215) завершує розроблення проєкту ДБН В2.3-ХХ:2023 Споруди транспорту. Аеродроми. Частина 1. Проєктування. Частина 2. Будівництво [4, с. 11];

– були переглянути переліки дисциплін, що формують фахові компетентності здобувачів вищої освіти спеціальності 192 «Будівництво та цивільна інженерія», ОПП «Автомобільні дороги і аеродроми» (шифри 9490, 6103), «Проєктування та будівництво аеродромів» (шифр 60705).

За ініціативи провідних викладачів та науковців кафедри інфраструктури авіаційного транспорту, яка підтримана зовнішніми стейкхолдерами, до ОПП були включені дисципліни:

а) «Будівлі та споруди авіаційного транспорту» (ОС Бакалавр), «Моніторинг стану та безпеки об'єктів критичної інфраструктури», «Управління проєктами» (ОС Магістр) – до обов'язкових компонент (цикл професійної підготовки) ОПП, шифр 6103;

б) «Містобудівні аспекти розвитку аеропортів», «Декарбонізація діяльності аеропортів», «Урбанізація територій, наближених до аеропортів» (ОС «Магістр») – до вибіркових компонент ОПП, шифр 6103;

в) «Наземне забезпечення авіаційного транспорту», «Об'єкти критичної інфраструктури (авіаційний транспорт)»; «Планувальна організація та забудова приаеродромних територій», «Реконструкція будівель та споруд аеропортів» (ОС Бакалавр) – до вибіркових компонент ОПП, шифри 9490, 60705.

Обрання здобувачами відповідних вибіркових дисциплін, які перелічені вище; результати поточного та семестрового контролю; оприлюднення на міжнародних та всеукраїнських конференціях результатів виконання наукових робіт та аналітичних оглядів світової практики містобудівного освоєння територій у зонах впливу аеропортів [5, 6] – перші показники моніторингу оновленого навчального процесу підготовки спеціалістів для відбудови та відновлення інфраструктури авіаційного транспорту та територій у зоні впливу вітчизняних аеропортів.

Список використаних джерел

1. Agieieva G. M., Tymoshenko M. M., Vzhezovska N. V. Planing organization of macro environment of the airports. *AVIA-2019 : Proceedings of the Fourteenth International Conference of Science and Technology*. National Aviation University. Kyiv, 2019. PP. 21.1–21.5. DOI: <https://doi.org/10.5281/zenodo.4914474>
2. Агеєва Г. М. Будівництво та експлуатація будівель і споруд аеропортів: освітній акцент. *Сталий розвиток авіаційної інфраструктури України : колективна монографія*. Львів – Торунь : Liha-Pres, 2023. С. 63–111. DOI: <https://doi.org/10.36059/978-966-397-312-8-3>
3. Агеєва Г. М. Урбанізація територій, наближених до аеропортів – пріоритет підготовки фахівців з містобудування в Національному авіаційному університеті України. *Архітектура, будівництво, дизайн в освітньому просторі : колективна монографія / за заг. ред. д-ра іст. н. В. В. Карпова*. Рига, Латвія : «Baltija Publishing», 2021. С. 8–39. URL: <https://er.nau.edu.ua/handle/NAU/54558> (дата звернення: 26.04.2024).
4. Проєктування та будівництво аеродромних комплексів : монографія / Г. М. Агеєва, Л. Г. Гуртіна, О. М. Дубік та ін.; за заг. ред. В. В. Карпова. Херсон : Олді+, 2022. 336 с.
5. Журавель Д. В. Створення штучних островів для розв’язання містобудівних проблем розвитку авіаційних перевезень. *Студентські наукові дискусії поза форматом : матеріали XI Міжнар. наук. конф., м. Івано-Франківськ, 11 квітня 2024 р.* Івано-Франківськ, 2024. URL: <https://er.nau.edu.ua/handle/NAU/63099> (дата звернення: 26.04.2024).
6. Юрчук Д. О., Агеєва Г. М. Декарбонізація діяльності Міжнародного аеропорту імені Антуана де Сент-Екзюпері. *Архітектура та екологія. Аеропорти – екологічно орієнтована архітектура високих технологій : матеріали Міжнар. наук.-практ. конф., м. Київ, 28-29 березня 2024 р.* Київ : НАУ, 2024. URL: <https://er.nau.edu.ua/handle/NAU/63163> (дата звернення: 26.04.2024).

*Альонкін Олексій Анатолійович,
доцент кафедри правового забезпечення безпеки бізнесу,
кандидат юридичних наук,
ЗВО «Державний торговельно-економічний університет»,
м. Київ, Україна*

ПРИНЦИП «КРОКОВОЇ ДОСТУПНОСТІ» В ПРАВОВОМУ РЕГУЛЮВАННІ ПАРКУВАННЯ АВТОМОБІЛІВ

У відповідності зі ст. 38 Земельного кодексу України від 25.10.2001, до земель житлової та громадської забудови належать земельні ділянки, які використовуються для розміщення житлової забудови, громадських будівель і споруд, інших об'єктів загального користування [1]. У свою чергу, громадську забудову складають об'єкти соціально-культурного та комунально-побутового призначення, які розташовані на відповідних земельних ділянках. До таких об'єктів відносяться й місця паркування приватних автомобілів.

При цьому, варто зазначити, що містобудівна діяльність передбачає проектування, реалізацію та управління процесами здійснення заходів, щодо створення функціонально оптимальної архітектурної структури окремо взятого міста, його районів та мікрорайонів у відповідності до об'єктивно реальних економічних, соціальних, демографічних та ряду інших показників.

Проблема оптимізації процесу формування структури окремо взятого міста, його районів та мікрорайонів носить комплексний характер. Однією із ключових засад оптимізації процесу формування відповідного населеного пункту, або його складової частини є принцип «крокової доступності». Цей принцип передбачає максимально спрощений доступ кінцевого споживача до всіх йому належних, необхідних та гарантованих Українським законодавством соціальних благ, які забезпечують комфортні умови життєдіяльності окремої людини.

На сьогодні законодавчою базою регулювання правовідносин у сфері містобудування є, вже згаданий вище, Земельний кодекс України від 25.10.2001 та Закони України: «Про основи містобудування» від 16.11.1992 [2]; «Про архітектурну діяльність» від 20.05.1999 [3]; «Про благоустрій населених пунктів» від 06.09.2005 [4]; «Про регулювання містобудівної діяльності» від 17.02.2011 [5]. І лише в останньому з наведених документів юридично закріплюється принцип «крокової доступності». Ця прогалина у зазначених нормативно-правових актах, на нашу думку, потребує найскорішого усунення.

Разом з тим, необхідно зазначити, що стосовно вирішення на законодавчому рівні проблем пов'язаних з «кроковою доступністю» в

Українських містах до таких соціальних благ як забезпечення правопорядку, надання адміністративних послуг, медичне обслуговування, функціонування освітніх і розважальних закладів, торгівельна діяльність тощо, то на сьогодні все більш менш врегульовано. Існують відповідні теоретичні напрацювання, щодо їх вирішення адміністративно-правовим шляхом з урахуванням вимог земельного законодавства і належні прикладні державно-будівельні норми, які застосовуються на практиці у всіх адміністративно-територіальних одиницях та їх складових нашої держави.

При цьому, незважаючи на теоретичні розвідки останнього часу у сфері містобудування, потрібно констатувати, що на сьогодні залишається невирішеною саме проблема недостатнього забезпечення місць паркування приватних автомобілів у містах. У нашому випадку, мова йде, як про напрямки адміністративно-правового регулювання вирішення відповідної проблеми на підставі вимог земельного законодавства так і відповідних прикладних державно-будівельних норм.

Разом з тим, у зв'язку з цим, необхідно відмітити роботу Любицького Р. на тему «Формування мережі об'єктів паркування індивідуального автотранспорту в історично сформованих містах (на прикладі м. Львова) [6]. У своїй роботі автор, зокрема, аналізує адаптовані до предмету дослідження, методики обрахунку потреб необхідної кількості місць паркування в межах окремого мікрорайону з урахуванням добової та сезонної міграції транспортних засобів, як в межах міста так і за його межі. При цьому, варто зазначити, що ці методики знайшли відображення лише на рівні відомчих нормативно-правових актів. Так, відповідні методики закріплено у нормативно-правових актах Міністерства охорони здоров'я України, Міністерства освіти і науки України, Міністерства внутрішніх справ України. На підставі цих документів визначається необхідна кількість лікарів, вчителів, поліцейських, встановлюється організаційно-штатна структура закладів охорони здоров'я, закладів освіти та підрозділів поліції і, як наслідок, на генеральному плані розвитку міста визначаються місця розташування відповідних об'єктів громадської забудови. Але залишається невирішеною проблема забезпечення місць паркування приватних автомобілів у містах.

Таким чином, проблема відсутності або недостатньої кількості місць паркування приватних автомобілів із застосуванням принципу «крокової доступності» залишається актуальною для сучасної України. При цьому, з моменту набуття незалежності і до останнього часу в нашій державі вона лише загострюється. Причиною такого становища є відсутність науково обґрунтованої методики обрахування потреби окремого мікрорайону, району та/або міста в

цілому щодо забезпечення необхідної кількості місць паркування приватних автомобілів.

Ми вважаємо, що в основу методики обрахування потреби Українського міста в забезпеченні необхідної кількості місць паркування приватних автомобілів повинен лягти принцип «крокової доступності», що вже давно є основою дії нормативно-правових актів в напрямках забезпечення правопорядку, надання адміністративних послуг, медичного обслуговування, функціонування освітніх і розважальних закладів, торгівельної діяльності тощо.

Принцип «крокової доступності» повинен бути відображений і в Законах України: «Про основи містобудування» від 16.11.1992, «Про архітектурну діяльність» від 20.05.1999, «Про благоустрій населених пунктів» від 06.09.2005 тощо, що позитивно вплине на зміст відповідних підзаконних нормативно-правових актів.

Список використаних джерел

1. Земельний кодекс України : Кодекс України від 25.10.2001 № 2768-III. URL: <https://zakon.rada.gov.ua/laws/show/2768-14#Text>
2. Про основи містобудування : Закон України від 16.11.1992 № 2780-XII. URL: <https://zakon.rada.gov.ua/laws/show/2780-12#Text>
3. Про архітектурну діяльність : Закон України від 20.05.1999 № 687-XIV. URL: <https://zakon.rada.gov.ua/laws/show/687-14#Text>
4. Про благоустрій населених пунктів : Закон України від 06.09.2005. № 2807-IV URL: <https://zakon.rada.gov.ua/laws/show/2807-15#Text>
5. Про регулювання містобудівної діяльності : Закон України від 17.02.2011. № 3038-VI URL: <https://zakon.rada.gov.ua/laws/show/3038-17#Text>
6. Любицький Р. І. Формування мережі об'єктів паркування індивідуального автотранспорту в історично сформованих містах (на прикладі Львова) : автореф. дис. ... канд. архітектури : 18.00.01. Львів, 2018. 18 с.

*Андрухів Олег Ігорович,
професор кафедри права та публічного управління,
доктор юридичних наук, професор,
ЗВО «Університет Короля Данила»,
м. Івано-Франківськ, Україна*

ПРАВОВА ОЦІНКА РОСІЙСЬКИХ ВОЄННИХ ЗЛОЧИНІВ ПІСЛЯ ПОВНОМАСШТАБНОГО ВТОРГНЕННЯ

За два з половиною роки після повномасштабного вторгнення росії, правозахисні організації зафіксували безліч воєнних злочинів вчинених військовими країни окупанта. Цікаво, що в українському законодавстві відсутнє поняття «воєнний злочин». Це веде до певної плутанини, адже часто в суспільному просторі ми чуємо про «військові злочини», а не «воєнні злочини», що є кардинально різними за змістом та правовими наслідками.

Так поняття «воєнні злочини» належить до сфери міжнародного кримінального права і передбачає вчинення дії які є свідомим порушенням загальноприйнятих звичаїв та правил війни, тобто порушення так званих «Законів війни». Ст. 8 Статуту Міжнародного кримінального суду (Римський статут) дається вичерпний перелік дій, які кваліфікуються як воєнний злочин [2]. Окремі з цих дій повністю повторюють злочини, які трактуються українським кримінальним законодавством, як військові, а саме мародерство, насильство над населенням у районі воєнних дій, погане поводження з військовополоненими та ін. [1]. З огляду на те, що Україна підписала, але не ратифікувала Римський статут, ми офіційно й не можемо окремі дії росії трактувати, як «воєнні злочини». Більше того, ключовою відмінністю змісту понять «воєнний злочин» та «військовий злочин», є наявність військового конфлікту в першому випадку.

Назагал, «воєнні злочини» стосуються порушення загальних, міжнародно-правових приписів щодо правил та законів ведення бойових дій, а поняття «військові злочини» має суто внутрішньодержавний, локальний формат, який проявляється у порушеннях правил несення служби.

Позитивним можна вважати той факт, що Офіс генерального прокурора України розробив і контролює єдину онлайн-платформу (<https://warcrimes.gov.ua/>) на якій фіксуються всі воєнні злочини росії в Україні. Згідно офіційної статистики Офісу генерального прокурора, в 2022 р. велося розслідування 1417 «воєнних злочинів» (які національним законодавством кваліфікуються, як «військові»), у 2023 р. – 512. Натомість загальна кількість злочинів, які стосувалися порушення гуманітарного права, у 2022 р. становила 60419, а 2023 р. – 15868 [3].

Певну кількість «воєнних злочинів» розслідує Служба безпеки України. Так, на середину вересня 2023 р. СБО розслідувала понад 106 тис. злочинів, з яких майже 40 тис. стосувалися «воєнних». Так, зокрема понад 40 злочинів за статтею пропаганда війни; понад 1350 – виправдовування, визнання правомірною, глорифікація або заперечення збройної агресії Росії; 100 – планування, підготовка, розв’язування та ведення агресивної війни; 35 тис. – порушення законів та звичаїв війни; декілька десятків злочинів за статтею екоцид і 31 – геноцид [3].

На нашу думку варто звернути увагу на найбільш показові «воєнні злочини», які вчинила росія в Україні і які вимагають притягнення її до відповідальності:

- Депортація неповнолітніх. Про цю проблему почали активно говорити після 22 лютого 2022 р., але насправді окупаційні війська активно депортували дітей з Луганської і Донецької областей починаючи з 2014 р. Власне на сьогодні ключовою проблемою є те, що відсутні точні відомості стосовно кількості депортованих неповнолітніх. Уповноважений Верховної ради з прав людини Д. Лубінець в кінці 2023 р. заявив про 19 тисяч депортованих дітей. Натомість офіційна російська влада говорить, що «врятувала» шляхом вивезення на територію країни агресорки 700 тис. дітей;

- Страта військовополонених. Подібних випадків починаючи з 2014 р. було декілька. Найперше слід згадати про події серпня 2014 р. коли росіяни розстрілювали евакуаційний коридор українських військових з Іловайська. Іншим відомим фактом масового вбивства комбатантів стали події в Оленівці в липні 2022 р. Також документально зафіксовано десятки фактів індивідуальних страт військових, які здалися в полон і були без зброї. Все це є грубим порушенням Женевської конвенції і кваліфікується винятково, як «воєнний злочин»;

- Злочин екоциду. 6 червня 2023 р. російські військові підірвали дамбу Каховської ГЕС, що призвело до затоплення більше 30 населених пунктів. Також є питання до стану заповідних зон «Олешківські піски», заповідника «Асканія нова», екологічної ситуації в акваторії Чорного та Азовського морів;

- Масові вбивства і знущання над цивільним населенням. Трагедія в Бучі, Ірпені, містах Харківщини, Маріуполі та ін. показали, що російські військові свідомо і цілеспрямовано вбивали винятково за національною ознакою, що є безпосереднім виявом акту геноциду.

Таким чином, в національному законодавстві доцільно внести актуальні правки стосовно коректного використання понять «воєнні злочини» та «військові злочини», що є не тільки умовою євроінтеграційних процесів, а й допоможе притягнути до відповідальності винуватців у вчиненні злочинів.

Список використаних джерел

1. Кримінальний кодекс України. Закон України. URL: https://ips.ligazakon.net/document/view/T012341?utm_source=jurliga.ligazakon.net&utm_medium=news&utm_content=jl01
2. Римський Статут Міжнародного Кримінального Суду. URL: https://zakon.rada.gov.ua/laws/show/995_588#Text
3. Розслідування воєнних злочинів в Україні: правозахисники анонімно опитали правоохоронців і зібрали дані. URL: <https://www.radiosvoboda.org/a/doslidzhennia-rozsliduvannia-voiennyh-zlochyniv-v-ukraini/32602285.html>

*Ващишак Сергій Петрович,
доцент кафедри інформаційних технологій,
кандидат технічних наук, доцент,
ЗВО «Університет Короля Данила»,
м. Івано-Франківськ, Україна*

КОНСТРУЮВАННЯ ПАВЕРБАНКУ ПІДВИЩЕНОЇ НАДІЙНОСТІ

Павербанки для заряджання мобільних телефонів та різноманітних цифрових пристроїв мають в Україні значну популярність, яка постійно зростає. Одним з критеріїв, що визначає якість павербанків є надійність, яка особливо актуальна при їх роботі в екстремальних умовах військових дій. Але через те, що більшість павербанків створена для побутового використання, надійність цих пристроїв є незначною. Існують спеціальні павербанки з підвищеною надійністю [1–3], потужностями від 66 до 130 Вт, які можуть використовувати військові, однак їхня вартість становить 3 – 4,5 тис. грн. Усе це формує вимоги до павербанку, який повинен бути високонадійним та недорогим пристроєм.

В Університеті Короля Данила започатковано проект «Заряди телефон військовому», де студенти гуртка робототехніки з використаних електронних сигарет створюють павербанки для ЗСУ. Потужність павербанків може становити 100 і більше ват і обмежена тільки потужністю плат заряджання акумуляторів. Павербанки мають захист від впливу вологи та вібрації, не бояться падінь та значних механічних навантажень, а їхня вартість не перевищує 1000 грн.

Однак, експлуатація таких павербанків показала певний їх недолік, який стосується того, що при виході з ладу плати заряджання, павербанк, навіть з повністю працездатними акумуляторами, доводиться утилізувати, бо у бойових умовах ремонтувати його не можливо.

Для усунення виявленого недоліку та підвищення надійності павербанку пропонується блочно-модульна конструкція, яка дає змогу сформувати модуль потужного павербанку з кількох менш потужних блоків, однакових за конструкцією. В нашому випадку електронні блоки об'єднані з блоками батарей у три бокси. Кожен з трьох боксів має ємність батарей 20000 mAh та свою окрему плату заряджання. За шинами заряджання всі бокси приєднані через сигнали CS на платах, що дає змогу підзаряджати від одного зовнішнього мережевого блоку по-черзі всі бокси по мірі зростання заряду їх акумуляторів. Передбачено також і окреме заряджання кожного боксу. Плата заряджання [4] має два вхідних гнізда – Micro USB та Type C, а також два вихідних гнізда USB з максимальним вихідним струмом 2,4 А. Крім того, плата обладнана цифровим індикатором заряду та контролю вихідного струму. Сумарна ємність батарей павербанку становить 60000 mAh, що дозволяє одночасно швидко заряджати 6 мобільних телефонів, ноутбуків чи планшетів.

Блочно-модульна конструкція павербанку має підвищену надійність, оскільки вихід з ладу одного чи двох боксів не призводить до втрати його працездатності.

Конструкція передньої панелі павербанку наведена на рис. 1.

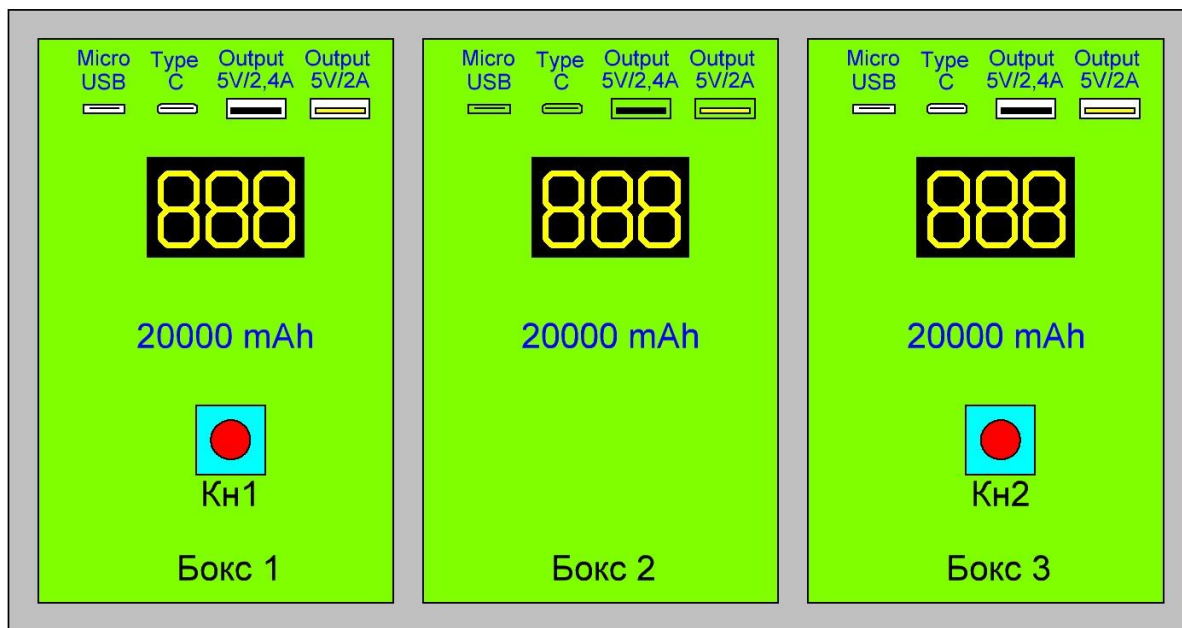


Рис. 1. Конструкція передньої панелі павербанку підвищеної надійності

Однак, в зоні проведення бойових дій виникають ситуації, коли військовим потрібно терміново покинути позицію, а павербанк може виявитися лишнім

грузом. Для того, щоб пристроєм не заволодів ворог, в ньому передбачена система самознищення, до складу якої входять 3 силові ключі, таймер та дві кнопки Кн1 і Кн2 (рис. 2). При одночасному натисненні на кнопки Кн1 і Кн2 вмикається таймер зворотного відліку, який відраховує 5 хвилин. Після цього ключі 1 – 3 замикаються, що спричиняє переполюсування батарей у боксах 1 – 3. Це призводить до різкого розігрівання батарей та їх фізичного руйнування. З ладу також виводяться усі плати заряджання.

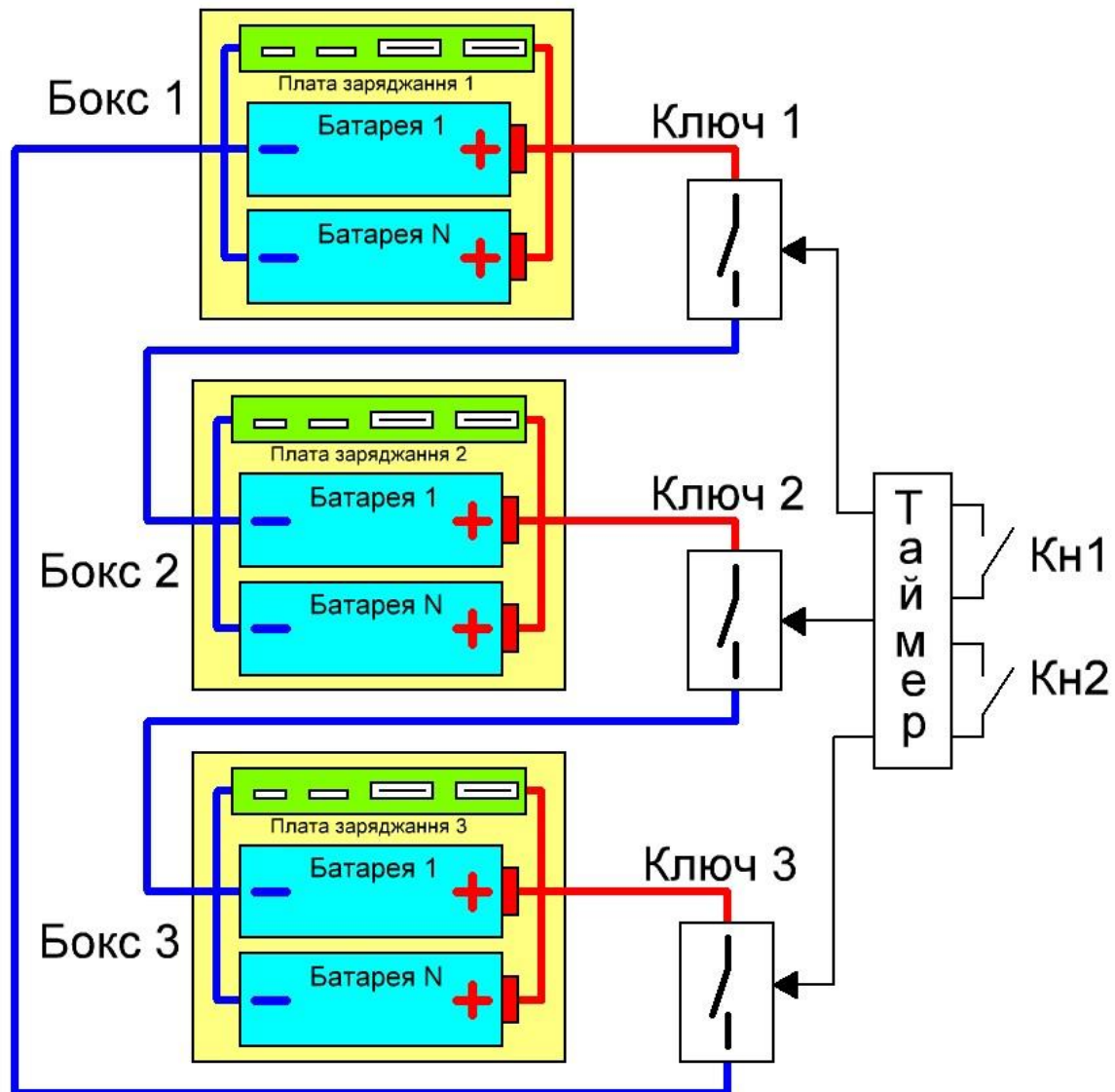


Рис. 2. Схема системи знешкодження

Для усунення ситуації з випадковим ввімкненням кнопок Кн1 і Кн2, їх потрібно одночасно натиснути і утримувати протягом 6 с, після чого пролунає довгий звуковий сигнал зумера, який подаватиме переривчасті сигнали протягом 5 хвилин до виходу павербанку з ладу.

Отже, запропонована блочно-модульна конструкція павербанку суттєво підвищує його надійність, збільшує кількість споживачів, які можуть від нього

підзаряджатись, та, у окремих випадках, може призвести до цілеспрямованого виведення пристрою з ладу.

Список використаних джерел

1. Мілітарка. Воєнторг : вебсайт. URL: https://militarka.com.ua/poverbank-hm-330-70000-mah-66w.html?gad_source=1&gclid=CjwKCAjw5v2wBhBrEiwAXDDoJcgCDu8tg1Ytk8HLG7IwaF7n6mUKRRe6WYXP00OPsU5uh3wfwvDfqxoCAoMQAvD_BwE
2. Мілітарка. Воєнторг : вебсайт. URL: <https://militarka.com.ua/poverbank-linktech-pd-100w-30000mah.html>
3. Comfy. Каталог товарів : вебсайт. URL: https://comfy.ua/ua/batareja-mobil-naja-universal-naja-promate-powermine-130-38000mah-black-1.html?gad_source=1&gclid=CjwKCAjw5v2wBhBrEiwAXDDoJQcstZqsyYBgIEQnAyhfaHcuI8EoqIE2-lStKKwuhPmmfeg26n6FnRoCbQEQA_vD_BwE
4. SkyLots. Плата швидкої зарядки до павербанків. 5v 2.4a. URL: <https://skylots.org/6593250603/Plata+shvidkoy+zaryadki+do+paverbankiv+5v+24a>

*Веркалець Світлана Михайлівна,
старший викладач
кафедри архітектури та будівництва,
ЗВО «Університет Короля Данила»,
м. Івано-Франківськ, Україна*

ПОЗАВУЗЛОВЕ НАВАНТАЖЕННЯ СТАЛЕВИХ КРОКВЯНИХ ФЕРМ

Проектування будівель і споруд та обстеження експлуатованих об'єктів відомо про застосування сталевих ферм, зокрема кроквяних, з позавузловою передачею навантажень на них. Проектувальники застосовують такі конструктивні рішення кроквяних ферм через можливість довільного (без прив'язки тільки до вузлів верхнього пояса ферм) розміщення верхніх конструкцій покриття-прогонів і покрівлі або, наприклад, безпосередньо покрівельного профнастилу.

Таке навантаження кроквяних ферм діючими нормами проектування сталевих конструкцій допускається за умови, що елементи ферм будуть перевірені на сприйняття додаткових зусиль від згинальних моментів, що виникають при цьому в елементах [1].

Позавузлове прикріплення конструкцій покрівлі у вигляді покритого рулонним матеріалом профільованого настилу, що спирається безпосередньо на елементи верхнього пояса (тобто без прогонів) на сталеві конструкції покриттів виробничих будівель з застосуванням замкнутих гнutoзварних профілів квадратного перетину.

Очевидно, що виконання покриття без прив'язки передачі на кроквяні ферми навантажень від елементів покрівлі тільки до вузлів верхнього пояса істотно спрощується відсутністю необхідності обов'язкового застосування прогонів та ще з наперед визначеним кроком їх розташування (в вузлах ферм).

Однак, прості порівняльні розрахунки показують, що несуча здатність сталеві кроквяної ферми при її навантаженні розподіленим навантаженням по всій довжині верхнього пояса істотно нижче несучої здатності такої ж ферми, навантаженої відповідно до правил статички споруд тільки в вузлах.

Як приклад можна розглянути конструкцію, аналогічну покриттю одного з виробничих будівель в Львівській області, виконану на основі типових проектних матеріалів. Так, для бесфасоночної ферми заввишки 2 м з паралельними поясами і ґратами у вигляді трикутника, прогоном 24 м з квадратних труб (сталь Ст.3) з розмірами перетину поясів 140×5 мм (відповідно, сторона квадрата і товщина стінки), опорних розкосів 100×5 мм при рівномірному розподілі навантаження на верхній пояс її гранична величина (несуча здатність ферми) складе $11,3 \text{ кН/м}$, або сумарна на весь прогін $11,3 \times 24 = 271,2 \text{ кН}$ (рис. 1).

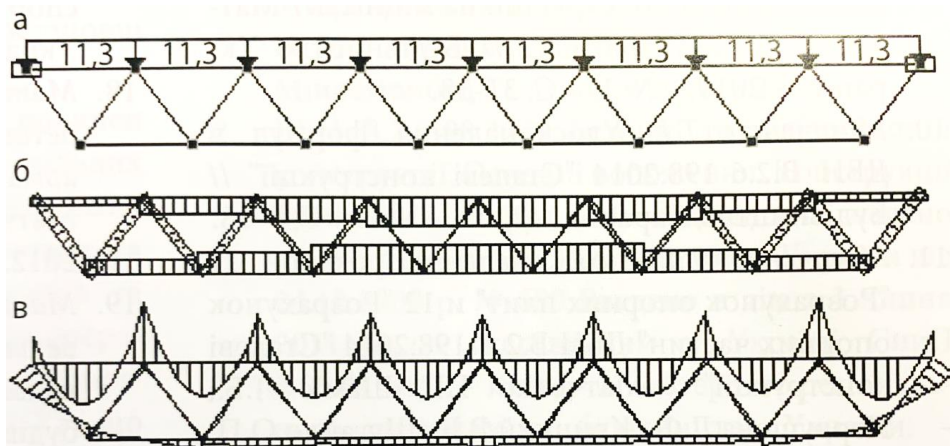
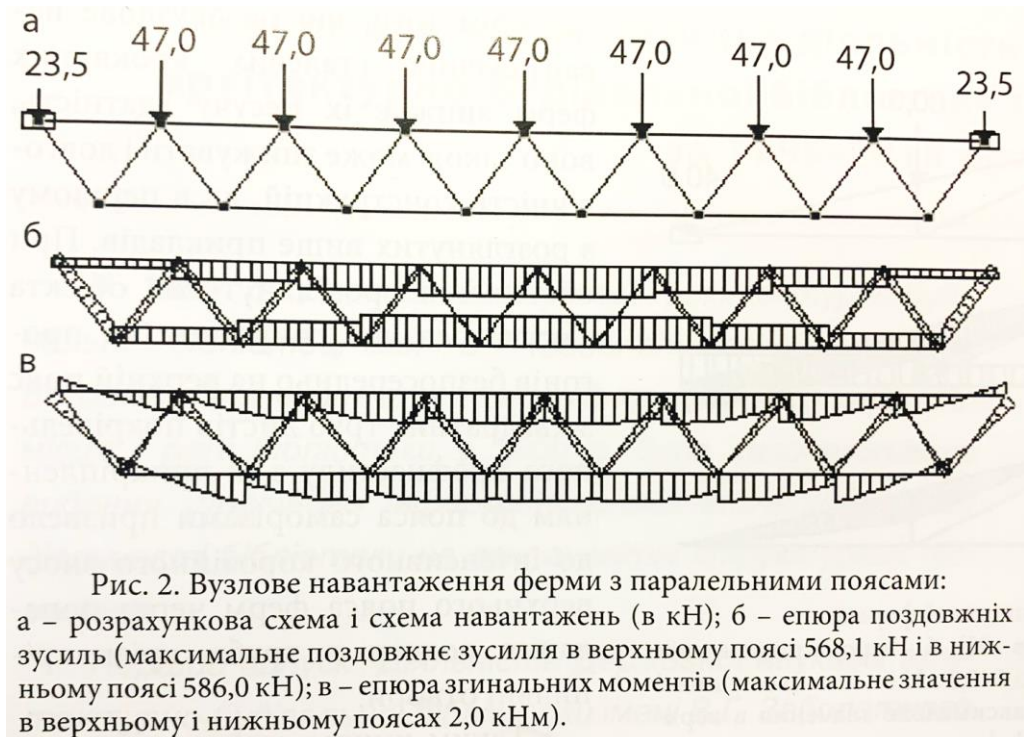


Рис. 1. Навантаження ферми з паралельними поясами розподіленим навантаженням:

а – розрахункова схема і схема навантажень (в кН/м); б – епюра поздовжніх зусиль (максимальне зусилля в верхньому поясі 420,6 кН і в нижньому поясі 433,6 кН); в – епюра згинальних моментів (максимальне значення в верхньому поясі 7,4 кНм і в нижньому поясі 1,5 кНм).

У той же час, при навантаженні вузловому (на верхньому поясі 9 вузлів) несуча здатність такої ферми складе $47,0 \text{ кН}$ на кожен вузол (на крайні вузли

вдвічі менше), що відповідає сумарній величині на весь прогін $47 \times 8 = 376,0$ кН (рис. 2).



При навантаженні тільки в вузлах несуча здатність ферми вище, ніж при позавузловому навантаженні приблизно в 1,4 раза. У цьому прикладі за критерій вичерпання несучої здатності приймалося досягнення напружень плинності в елементах ферми від переважаючого поздовжнього зусилля розтягування-стиснення і порівняно малого зусилля від вигину при навантаженні тільки в вузлах і від спільної дії поздовжнього і моментного зусиль, значно ближчих за величиною створюваних максимальних напружень, при позавузловому навантаженні [2].

З наведених вище результатів порівняльних розрахунків ферми з паралельними поясами видно, що співвідношення величин максимальних поздовжніх зусиль в елементах верхнього і нижнього поясів при обох схемах навантаження приблизно однакові, близькі до 1,03, а співвідношення максимальних значень моментів розрізняються значно-так, якщо при вузловому навантаженні це співвідношення близько до 1,0, то при розподіленому навантаженні на елементи верхнього пояса воно приблизно дорівнює 5,0 [2].

Таким чином, можна дійти таких висновків:

- позавузлове навантаження сталевих кроквяних ферм, в порівнянні з навантаженням тільки в вузлах, знижує їх несучу здатність приблизно на 28%, застосування таких ферм в практиці проектування пов'язано з підвищенням матеріаломісткості, а значить і вартості будівництва;

- сталеві кроквяні ферми, наприклад з квадратних труб, можуть також мати знижену довговічність при позавузловому навантаженні покрівлі з профлиста, що прикріплюється до верхнього пояса саморізами.

Список використаних джерел

1. ДБН В 2.6-198:2014. Сталеві конструкції. Норми проектування. Київ : Мінрегіонбуд України. 2014. 205 с. URL: https://dbn.co.ua/dbn_v_2_6_198_2014_stalevi_konstrukciji

2. ДБН В1.2-2–2018. Система забезпечення надійності та безпеки будівельних об'єктів. Навантаження і впливи. Норми проектування. Київ. 2018. URL: <http://dreamdim.ua/wp-content/uploads/2018/12/DBN-V1214-2018.pdf>

3. Абрамов В. М. До питання про позавузлове навантаження сталевих кроквяних ферм. *Будівництво України* : науково-виробничий журнал. 2019. № 6. С. 1–36.

*Витвицький Роман Ігорович,
асистент кафедри інформаційних технологій,
ЗВО «Університет Короля Данила»,
м. Івано-Франківськ, Україна*

ВИКОРИСТАННЯ RYTHON ДЛЯ БІЗНЕС-АНАЛІТИКИ: МЕТОДИ, ІНСТРУМЕНТИ ТА ВИКЛИКИ

Щоб стати успішним бізнес-аналітиком, потрібно не тільки володіти глибокими знаннями в галузі бізнесу і технологій, а й вміти працювати зі спеціалізованими інструментами.

В епоху цифровізації аналіз даних став важливим інструментом для прийняття бізнес-рішень. Організації, які ефективно використовують та аналізують велику кількість доступних даних, отримують перевагу над конкурентами.

Традиційно багато рішень у бізнесі ґрунтувалися на інтуїції та досвіді. Проте в сучасному світі, де обсяги даних постійно зростають, аналітика даних стає ключовим фактором успіху. Завдяки їй компанії можуть отримувати з даних чіткі та об'єктивні знання, які потім можна використовувати для прийняття кращих, ґрунтованих на фактах рішень, що веде до кращих результатів.

Завдяки аналітиці даних можна дослідити поведінку, уподобання та потреби клієнтів, що веде до кращого обслуговування та більш персоналізованих пропозицій.

Аналіз даних допомагає у прогнозуванні попиту, виявленні трендів та прийнятті обґрунтованих рішень щодо розподілу ресурсів, що веде до кращої рентабельності інвестицій у маркетинг.

Аналітика даних надає чітку картину реального стану справ, що веде до кращих, ґрунтованих на фактах рішень, які сприяють розвитку бізнесу.

Так як кожна компанія чи просто невеличкий бізнес потребують індивідуального підходу до розуміння поведінки клієнтів та розвитку самої компанії – Python є універсальним рішенням для побудови ідеальної моделі. А ряд його бібліотек таких як:

- NumPy – бібліотека, яка забезпечує високопродуктивні обчислення з масивами даних, що робить її ідеальною для складних аналітичних завдань.
- Pandas – це бібліотека, спеціально розроблена для роботи з великими обсягами даних. Вона надає зручні та потужні інструменти для очищення, маніпулювання та аналізу даних.
- Matplotlib – це бібліотека візуалізації даних, яка дозволяє створювати різноманітні типи графіків та діаграм для наочного представлення даних.
- Scikit-learn – це бібліотека машинного навчання, яка надає алгоритми для прогнозування, кластеризації та інших завдань аналізу даних.
- BeautifulSoup – ця бібліотека полегшує вилучення даних з вебсторінок.
- Scrapy – це фреймворк вебскрейпінгу, що робить збір даних з вебсайтів більш масштабним та ефективним, автоматизуючи повторювані завдання, такі як навігація та вилучення даних.

Дозволяють створити унікальну та ефективну модель вашого бізнесу.

Перш за все потрібно проаналізувати отримані дані. Видаляти, на перший погляд, непотрібні дані є великим ризиком втратити цінну інформацію, адже дані це велика цінність. Далі потрібно висунути кілька гіпотез стосовно поведінки клієнта чи можливого розвитку подій. Маючи гіпотези потрібно приступити до їх перевірки. Гіпотези можуть підтверджуватися, що дає нам модель для машинного навчання, так і спростовуватися.

Важливо щоб з плином часу, поведінка моделі змінювалася в залежності від поведінки клієнта чи ситуації на ринку. Це нам дасть більш чіткі прогнози та перспективи розвитку.

Головною перевагою Python є простота його вивчення. Це одна із простіших мов програмування, що дуже схожа до людської мови. Завдяки цьому Python вивчати в рази швидше ніж інші мови програмування. Окрім того це високорівнева, динамічно типізована, інтерпретована та об'єктно орієнтовна

мова програмування. Python чудово виконує дану роль у міру своїх можливостей, проте не обійтись і без недоліків таких як:

- швидкість. Python може бути повільніший при роботі з великими обсягами даних.

- масштабування. Використання тільки Python для складних аналітичних проектів, які потребують обробки великих обсягів даних, може призвести до проблем з масштабуванням.

- пам'ять. Може використовувати значну кількість пам'яті, що може бути проблемою для ресурсномістких проектів.

- безпека. Використання в корпоративному середовищі потребує додаткових засобів захисту даних та систем.

Python використовується в широкому спектрі задач для бізнес аналітики, ось кілька практичних прикладів.

- аналіз даних про продажі;
 - аналіз тенденцій продажу;
 - сегментація клієнтів;
 - прогнозування попиту;
- аналіз маркетингових даних;
 - відстеження ефективності компаній;
 - аналіз поведінки користувачів;
 - виявлення нових можливостей;
- фінансовий аналіз;
 - прогнозування ринкових цін;
 - аналіз ринків;
 - виявлення шахрайства;
- операційний аналіз;
 - аналіз ефективності ланцюга постачання;
 - аналіз даних про виробництво;
 - прогнозування технічного обслуговування;

Це лише деякі приклади того, як можна використовувати Python для бізнес аналітики. З його гнучкістю потужністю та широким спектром бібліотек Python стає незамінним інструментом для сучасних аналітиків даних. Проте, важливо знати про його виклики та обмеження, щоб приймати обґрунтовані рішення щодо його використання.

Список використаних джерел

1. Wes McKinney. Python for Data Analysis. Data Wrangling with Pandas, NumPy, and Jupyter. 3rd Edition. 2022.
2. Foster Provost, Tom Fawcett. Data Science for Business: What You Need to Know about Data Mining and Data-Analytic Thinking 1st Edition. 2013.

3. Aurelien Geron. Hands-On Machine Learning with Scikit-Learn, Keras, and TensorFlow: Concepts, Tools, and Techniques to Build Intelligent Systems 3rd Edition. 2022.

Габрель Микола Михайлович,
*завідувач кафедри архітектурного проектування,
доктор технічних наук, професор,
Інститут архітектури НУ «Львівська політехніка»,
м. Львів, Україна;*

Косьмій Михайло Михайлович,
*професор кафедри архітектури та будівництва,
доктор архітектури, професор,
ЗВО «Університет Короля Данила»,
м. Івано-Франківськ, Україна;*

Габрель Михайло Миколайович,
*доцент кафедри архітектури та будівництва,
кандидат технічних наук, доцент,
ЗВО «Університет Короля Данила»,
м. Івано-Франківськ, Україна*

«РОЗУМНЕ» МІСТО В КОНТЕКСТІ НЕМАТЕРІАЛЬНОГО: КЛАСИФІКАЦІЙНІ ОЗНАКИ, КРИТЕРІЇ ОЦІНКИ ТА ВИМОГИ ДО ФОРМУВАННЯ

На даний момент однією з найбільш перспективних концепцій у сфері урбаністики й інформаційних технологій вважається концепція «розумного міста». Розумні міста в основному пов'язуються з технологіями, суть яких зводиться до покращення можливості й усунення проблем міста за рахунок оптимізації систем споживання, мінімізації шкідливих викидів і максимальної переробки відходів, підвищення ефективності систем транспорту, безпеки та послуг для мешканців тощо. Спробуємо узагальнити, які саме міста доцільно вважати «розумними», як оцінити їх «розум» і розвивати його.

Отже, поняття «розумності» міст спирається на інформаційно-комунікаційні технології, мобільні рішення, великі бази даних, штучний інтелект та інші інтелектуальні технології, впроваджуючи які оновлюються системи й структури, а місто стає «розумнішим». В осмисленні аналізованого феномену первинними є закладені В. Вернадським ідеї ноосфери Землі як сфери розуму [1]. В концепції та

моделі ноосфери як системного розуміння процесів розвитку людства і міст фундаментальними є константи: моральності; екологічного світогляду й зростання ролі екополітики; цілеспрямованості впливу людей на систему «людина – суспільство – природа»; гармонійного поєднання свободи й національних особливостей; ідеї та діяльність людства з просторового розвитку територій. Вплив людини на природу сьогодні стрімко зростає, отож збільшується відповідальність людини за навколишнє середовище, а розвиток планети має стати керованим силою розуму.

У дослідженнях феномену «розумності» урбанізованих систем у контексті філософських і геополітичних ідей доцільно опертись на теорії й концепції: просторової організації суспільства і світу; економічного розвитку суспільства майбутнього; трансформації суспільства та перехідних фаз; потенційних конфліктів у суспільстві, які дають можливість зрозуміти природу «розуму», визначити ті складові системи, що виграють у відповідних ситуаціях, та причини програшу інших. Мають значення також теорії мереж та концепція мережевих організмів зі створення інформаційних систем з функціями самоорганізації. Серед теорій, концепцій і моделей удосконалення та просторового розвитку урбосистем виділяються два принципових і протилежних напрями розвитку – в бік «компактного» чи «зеленого» міста. Вони впливають із урбаністичних концепцій минулого, а в сьогоdnішніх умовах ґрунтуються на принципах і вимогах: екологічної стійкості, збереження спадщини, відповідності новим технологіям, ефективності інфраструктури, соціального доступу, регіональної інтеграції, масштабу людини та простору тощо.

Як стверджує Дж. Джейкобс [2], до кінця ХХ ст. знання про місто були головно візуальними, а міські проблеми пов'язувалися передусім із візуальним порядком і порушенням просторової гармонії. Сьогodнішнє розуміння міста як гіперскладної системи включає відмову від практики розпланування, яке прагне навести спрощений порядок у просторових ситуаціях, ортодоксальні функціональні розуміння міста і його просторової організації, трактування розвитку на засадах синергетичних ідей з урахуванням можливостей і ефектів самоорганізації й саморозвитку. Дослідники міських систем прагнуть зробити міські взаємодії зрозумілими, виокремлюючи його процеси, а потім пов'язуючи їх у систему процесів, що відбуваються як усередині міста, так і між містами та із зовнішнім світом. Вони вивчають місто, моделюючи міські процеси і поведінку, схеми землекористування, потреби в житлі, освіті, догляді у містах, а також «місто в надсистемі» і «місто як планетарний феномен». Домінує розгляд міста через щільність і динаміку: інтелектуального капіталу; галузей промисловості; управління громадянськими процесами. Ці взаємодії генерують нові процеси в

просторі міст як простори інформаційно-комунікаційних технологій, де нематеріальне (знання й інформація) є ключовими для розуміння міста.

Концепція розумного міста, розглядаючи інформаційний й техніко-технологічний аспекти, тісно пов'язана з процесами в місті та спонукає людину до відповідної поведінки і прийняття раціональних рішень. Д. Вашбурн зі співавторами [3] стверджують, що місто робить «розумним» комбіноване використання інформаційних і мережевих технологій для вдосконалення послуг у сфері врядування, освіти, охорони здоров'я, громадської безпеки, будівництва, транспортних і комунальних послуг. Т. Шелтон та ін. [4] сприймають більшість проектів розумних міст як незграбно інтегровані втручання в існуючі соціальні й просторові конструкції середовища. На нашу думку, пов'язаність розумного міста насамперед із діджиталізацією та комп'ютерними технологіями зводить трактування феномену «розуму» як системи знань, інтелекту, культури мислення, креативності та нових пріоритетів. Це система, в якій просторова організація і розвиток спираються на мислення та нові знання геополітичних, соціальних, економічних, екологічних, технологічних, інституційних реалій, процесів і явищ. Місто стає розумним, коли виділяє стратегічні й тактичні типи рішень щодо свого функціонування і розвитку: перші визначають правильні цілі, другі вибирають правильний спосіб їх досягнення. Допустиме «делегування» технологіям окремих рішень щодо функцій міста, але вибір і прийняття рішення залишається за людиною.

Розглянемо «розумні» міста через призму нематеріального:

- наративи про розумні міста, які концентруються на кількісних даних та інформаційних технологіях, є методологічно вузькими. Тобто прихильники такого трактування надають перевагу раціоналізму й матеріалістичному розумінню процесів, ігнорують нематеріальну сутність процесів і соціальних практик;
- захоплення феноменом «розумності» міст відволікає увагу від потреб налаштування міста на реальну життєдіяльність та зосереджується на поверхневих змінах, тоді як існують глибоко вкорінені інфраструктурні й культурні наративи щодо проблем, які потрібно вирішити;
- підходи розумного міста є пасивно дидактичними, громадськість трактується як пасивний приймач «розумної» інформації. Ми вважаємо, що дискусії про «нематеріальне» й «розумне» повинні бути системними, прозорими й охоплювати широкий спектр змін, необхідних для досягнення сталості.

Розглядаючи «розум» та розумні міста, ми долучаємося до дискусії про виклики і можливості нематеріального в контексті «розумності» міста. Розумні міста є символом двох концепцій, що зближуються, – урбаністичної та політики сталого розвитку. «Розумність» міст у цьому контексті ототожнюється з низкою припущень і практик, які поєднують технології й нематеріальне для підвищення соціально-еколого-економічної ефективності міст і їх підсистем. Ключовим при

цьому є те, що нематеріальне можна впроваджувати, контролювати та моделювати для сприяння обґрунтованості рішень розвитку урбанізованих систем.

Розгляд ключових характеристик «розумного» міста через категорію нематеріального охоплює такі **ключові параметри**:

- 1) соціальності (орієнтованість на громадянина й громади);
- 2) інформативності (прийняття рішень на основі нових даних);
- 3) сталості (сталого розвитку й екологічності);
- 4) креативності (інновації та нових систем діяльності);
- 5) співробітництва (співпраця всіх учасників процесів у містах);
- 6) життєстійкості (адаптивність і відпирність до агресії).

Орієнтованість на громадян і громади означає, що міста проектуються і розвиваються з урахуванням потреб та уподобань громадян, а не просто зосереджуються на інфраструктурі й технологіях, включають громадські ініціативи щодо якості простору життя й діяльності.

Інформативність означає, що міста використовують нові дані та аналітику для обґрунтування рішень щодо просторової організації й розвитку, в т.ч. якісні характеристики.

Сталість означає, що міста віддають пріоритет екологічній політиці та екологічно чистим практикам – відновлювані джерела енергії, зелені насадження, нові варіанти мобільності (включення сонячних батарей в інфраструктуру, збільшення велосипедних доріжок і зручних для пішоходів просторів) тощо.

Креативність означає, що розумні міста мають заохочувати та підтримувати стартапи й інноваційні ідеї, які сприяють вирішенню існуючих проблем та покращують якість життя, зосереджені на сталому розвитку міст і соціальних інноваціях.

Співробітництво (співпраця) означає співпрацю громадян, бізнесу та інших зацікавлених сторін для спільного формулювання рішень і прийняття їх – розумне місто повинно проводити консультації та збір інформації для впровадження нових практик; здійснювати на постійній основі моніторинг ситуацій у місті.

Життєстійкість означає здатність міст адаптуватися та відновлюватися після критичних подій і криз, стихійних лих чи соціальних потрясінь – мати план і засоби реагування на надзвичайні ситуації, використання даних і аналітики для визначення потреб та ефективного розподілу ресурсів на цілі життєзабезпечення.

Моделювання розвитку «розумних» міст повинно відбуватися з урахуванням основних вимірів:

- інфраструктури інформаційно-комунікаційних технологій, які є центральною ланкою «розумного» міста та пропонують перспективи для розвитку й оновлення основних підсистем;

- орієнтованості рішень на захист навколишнього середовища (вони базуються на зборі даних у режимі реального часу за конкретними матеріальними параметрами й нематеріальними характеристиками);

- транспорт і мобільність вважаються сферами, які спрямовані на зменшення проблем переміщень, досягнення швидшого, екологічного та дешевшого руху, наданні якісних, швидких і екологічно чистих транспортних послуг;

- ініціатив влади з інтеграції нових технологій в операції, функції, процеси та відносини з усіма зацікавленими сторонами («розумне місто» часто вважається синонімом терміну «розумний уряд»);

- безпека як один із аспектів розумних міст включає системи спостереження та громадської безпеки. Інтелектуальне спостереження полягає в захисті громадян від загроз з допомогою відеокамер. Громадська безпека може вдосконалюватись і протистояти порушенням безпеки, збираючи дані в реальному часі та надаючи їх особам, які приймають рішення щодо управління ситуаціями;

- розумна економіка пов'язана з конкурентоспроможністю (інновації, підприємливість, нематеріальні активи, продуктивність і гнучкість ринку праці, інтеграція та використання інформаційних технологій у виробничих процесах);

- сталий розвиток стосовно «розумного» міста – це зосередження на трансформаційних процесах і співпраці зацікавлених сторін, а також створенні й використанні нематеріального потенціалу для покращення якості життя громадян та захисту природних ресурсів. Серед іншого – застосування інтелектуальних лічильників, домашнього сервісу розумних мереж;

- управління відходами та водні ресурси включають аспекти інтелектуальних рішень щодо утилізації відходів у домогосподарствах, комерційних будівлях і громадських місцях;

- стан здоров'я пов'язаний із концепцією розумного життя та технологіями здорового міста, включаючи тривалість життя, якість систем охорони здоров'я, програми і технології здоров'я, розумні системи догляду та дистанційного моніторингу хворих або літніх пацієнтів тощо.

- культура і туризм – тут ключовими є ідеї розумного туризму й розумна інтеграція нових технологій у фізичну інфраструктуру для сталого розвитку та доступності туристичних послуг, підвищення якості й духовного комфорту життя мешканців.

Запропонована структуризація та класифікація пропонують новий вклад у сферу «розумних міст», визначаючи операційні категорії з точки зору нематеріальної сутності, їх застосування до різних секторів, сприяє новим розумним ініціативам, збирає й класифікує дії, процеси і поведінку міст на підтримку їх «розумності».

Список використаних джерел

1. Вибрані наукові праці академіка В. І. Вернадського / уклад. : Л. С. Лисюк та ін. ; редкол. : С. В. Волков (голова) та ін. ; ред. рада: Б. Є. Патон (голова) та ін. Київ : НАН України, 2012. Т. 3. 507 с.
2. Джейкобс Дж. Смерть і життя великих американських міст / пер. : М. Савюк, М. Шевцова. Київ : CANactions, 2021. 480 с.
3. Washburn D. Helping CIOs Understand «Smart City» Initiatives: Defining the Smart City, Its Drivers, and the Role of the CIO / Washburn D., Sindhu U., Balaouras S., Dines R. A., Hayes N. M., Nelson L. E. Cambridge, MA: Forrester Research, Inc. 2010.
http://public.dhe.ibm.com/partnerworld/pub/smb/smarterplanet/forr_help_cios_und_smart_city_initiatives.pdf
4. Shelton T., Zook M., Wiig A. The ‘actually existing smart city’. *Economy and Society*. 2015. № 8 (1). Pp. 13–25.

Габуда Андрій Степанович,
*доцент кафедри права та публічного управління,
кандидат юридичних наук, доцент,
ЗВО «Університет Короля Данила»,
м. Івано-Франківськ, Україна;*
Соляник Тетяна Ігорівна,
*студентка I курсу магістратури
спеціальності «Право»,
факультет суспільних і прикладних наук,
ЗВО «Університет Короля Данила»,
м. Івано-Франківськ, Україна*

ПРАВОВЕ РЕГУЛЮВАННЯ КЕРУВАННЯ ЛЕГКИМ ЕЛЕКТРОТРАНСПОРТОМ

Останнім часом значної популярності набуло керування електросамокатом як зручним і швидким транспортом для пересування. Довгий час таке пересування і порушення правил використання цього транспорту не регулювалося чинним законодавством, а також поставало питання про необхідність віднесення електросамокату до транспортних засобів. До 2023 року в українському законодавстві не було чітко визначено статус електросамокатів

та осіб, що ними керують. Поставало також питання, до якого виду відповідальності притягувати таких осіб, у разі заподіяння шкоди правам та інтересам особи, суспільним чи інтересам держави.

Як зазначають окремі автори, за порушення Правил дорожнього руху, затверджених постановою Кабінету Міністрів України від 10 жовтня 2001 року № 1306, водіїв електросамокатів можна притягнути як до адміністративної, так і до кримінальної відповідальності, а також стягнути моральну і матеріальну шкоду на користь потерпілих від ДТП за їх участю [1]. Однак, таке твердження, залишається дискусійним через неврегульованість зазначених питань чинним законодавством.

У 2023 році відбулися зміни, був прийнятий ЗУ «Про деякі питання використання транспортних засобів, оснащених електричними двигунами, та внесення змін до деяких законів України щодо подолання паливної залежності і розвитку електрзарядної інфраструктури та електричних транспортних засобів», який вперше на законодавчому рівні закріпив поняття електричних транспортних засобів та офіційно визнав їх транспортними засобами. Такі засоби поділили на дві категорії: 1) легкий персональний електричний транспорт – колісний засіб, що приводиться в рух виключно електричними тяговими двигунами потужністю в діапазоні до 1000 Вт. Може бути з одним, двома, трьома або чотирма колесами. Максимальна швидкість – до 25 км/годину; 2) низькошвидкісний – приводиться в рух виключно електричними тяговими двигунами. Може також бути з різною кількістю коліс, але максимальна швидкість доходить до 50 км/годину. Споряджена маса – не більше 600 кілограмів [2].

Однак, в законодавстві досі не передбачено, ким виступає особа, яка керує легким персональним електричним транспортом, – водієм чи пішоходом. Так, згідно ст. 14 Закону України «Про дорожній рух», до учасників дорожнього руху належать водії та пасажирів транспортних засобів, пішоходи, особи, які рухаються в кріслах колісних, велосипедисти, погоничі тварин [3]. Але в цьому акті нічого не зазначається щодо кермувальників електросамокатів. Тож на практиці виникають проблеми, пов'язані із притягненням цих осіб до відповідальності через відсутність у законодавстві закріпленого статусу цих осіб та правил дорожнього руху для таких учасників.

Аналізуючи судову практику можна дійти висновку, про те, що найчастіше осіб, які керують електросамокатами притягують до адміністративної відповідальності за ст. 124 КУпАП, яка передбачає відповідальність за порушення учасниками дорожнього руху правил дорожнього руху, що спричинило пошкодження транспортних засобів, вантажу, автомобільних доріг, вулиць, залізничних переїздів [4].

Київський апеляційний суд у постанові від 11 травня 2021 р. у справі № 760/25317/20 вирішив, що водій електросамоката відповідальний за ДТП, оскільки був учасником дорожнього руху і не поступився авто, як того вимагає пункт 10.2 ПДР [5]. Таким чином, можна стверджувати, що суд визнав особу, яка керувала електросамокатом водієм.

Однак, згідно Закону України «Про дорожній рух» водієм є особа, яка керує транспортним засобом і має посвідчення водія (посвідчення тракториста-машиніста, тимчасовий дозвіл на право керування транспортним засобом, тимчасовий талон на право керування транспортним засобом) відповідної категорії. Водієм також є особа, яка навчає керуванню транспортним засобом, перебуваючи безпосередньо в транспортному засобі [3].

Крім того, як свідчить судова практика, особу, яка керує легким персональним електричним транспортом може бути притягнуто і до кримінальної відповідальності згідно ст. 291 КК України, за порушення чинних на транспорті правил, якщо це спричинило загибель людей або інші тяжкі наслідки. Так, у вироку Шевченківського районного суду м. Запоріжжя від 19 квітня 2021 року у справі № 336/7734/20 особу, що керувала електросамокатом, було притягнуто до відповідальності за ст. 291 КК, оскільки особа заподіяла фізичних травм пішоходу. Тож, можна зробити висновок, що особа притягується до відповідальності за цією статтею внаслідок спричинення тяжких наслідків, тобто заподіяння іншій особі тілесних ушкоджень, або якщо потерпіла особа загинула [6]. У цьому випадку, в контексті законодавства про кримінальну відповідальність, суд прийшов до іншого висновку і визнав особу, яка керувала електросамокатом не водієм, а іншим учасником дорожнього руху.

Таким чином, правозастосовна практика електросамокат відносить до транспортного засобу і особи, які керують таким засобом зобов'язані дотримуватися правил дорожнього руху. Проте, у законодавстві поняття транспортного засобу вживається неоднаково, що призводить до суперечностей у правозастосуванні. Також, не унормовано на даний час правила керування легким електротранспортом, що спричиняє неоднакове застосування норм, які передбачають відповідальність осіб за адміністративні та кримінальні правопорушення. У зв'язку з цим, з метою забезпечення безпеки дорожнього руху, назріла нагальна потреба запровадити правила дорожнього руху для електросамокатів та визначити статус осіб, які керують таким видом легкого персонального електричного транспорту.

Список використаних джерел

1. ПДР для електросамокатів – Pravo.ua. Pravo.ua. URL: <https://pravo.ua/articles/pdr-dlia-elektrosamokativ/> (дата звернення: 29.04.2024).

2. Про деякі питання використання транспортних засобів, оснащених електричними двигунами, та внесення змін до деяких законів України щодо подолання паливної залежності і розвитку електрозарядної інфраструктури та електричних транспортних засобів : Закон України від 24.02.2023 р. № 2956-IX : станом на 27 лип. 2023 р. URL: <https://zakon.rada.gov.ua/laws/show/2956-20#Text> (дата звернення: 29.04.2024).

3. Про дорожній рух : Закон України від 30.06.1993 р. № 3353-XII : станом на 1 січ. 2024 р. URL: <https://zakon.rada.gov.ua/laws/show/3353-12#Text> (дата звернення: 28.04.2024).

4. Кодекс України про адміністративні правопорушення (статті 1 - 212-24) : Кодекс України від 07.12.1984 р. № 8073-X : станом на 14 жовт. 2023 р. URL: <https://zakon.rada.gov.ua/laws/show/80731-10#Text> (дата звернення: 28.04.2024).

5. Постанова Київського апеляційного суду м.Київ від 11.05.2021 р. у справі № 760/25317/20. URL: <https://reyestr.court.gov.ua/Review/97470007> (дата звернення: 27.04.2024).

6. Вирок Шевченківського районного суду м. Запоріжжя від 19.04. 2021 року у справі № 336/7734/20. URL: <https://reyestr.court.gov.ua/Review/97470007> (дата звернення: 27.04.2024).

***Гавадзин Наталія Олегівна,**
професор кафедри управління та адміністрування,
кандидат економічних наук, доцент,
ЗВО «Університет Короля Данила»,
м. Івано-Франківськ, Україна;
Марків Марія Михайлівна,
доцент кафедри управління та адміністрування,
кандидат економічних наук,
ЗВО «Університет Короля Данила»,
м. Івано-Франківськ, Україна*

МІЖ МОЖЛИВОСТЯМИ ТА ВИКЛИКАМИ: РИЗИКИ ДИДЖИТАЛІЗАЦІЇ

Широкі можливості розвитку технологій, ефективне управління даними, підвищення продуктивності є позитивним потенціалом, який розкриває диджиталізація бізнесу. Процес сприяє зручному доступу до інформації,

розвитку онлайн-бізнесу, забезпеченню трансформації бізнес-моделей та створенню нових інноваційних ринків. Однак, можливості завжди супроводжуються викликами. Як можливості, так і виклики є причинами виникнення ризиків диджиталізації.

Диджиталізація – це використання цифрових технологій для зміни бізнес-моделі та створення нових можливостей для отримання прибутку. Мова не просто про впровадження електронного документообігу чи ведення сторінки бренду в соцмережах – це перш за все про оптимізацію бізнес-процесів, появу нових каналів комунікації, удосконалення продукту, зміна методів зберігання та обробки даних тощо [1]. Диджиталізація відкриває безліч можливостей, серед яких: *ефективне управління даними* (збір, обробка та аналіз великих масивів даних); *зручний доступ до інформації* (доступ до великої кількості знань та ресурсів у будь-який час і з будь-якої локації); *інновації та нові ринки* (нові продукти та послуги, які задовольняють нові потреби споживачів); *глобальне спілкування та співпраця* (комунікація та співпраця між людьми з різних кінців світу, що сприяє розвитку міжнародної торгівлі).

Швидкий розвиток технологій і диджиталізація є передумовою виникнення викликів, які потребують уважного аналізу та дій. До викликів відносимо: *приватність та безпека даних* (збільшення загроз для приватності та безпеки особистих даних); *цифровий розрив* (розбіжність у доступі до технологій та інтернету між різними соціальними групами та регіонами); *автоматизація робочих місць* (існує загроза втрати робочих місць у тих секторах, де люди замінюються машинами); *інформаційна перевантаженість та дезінформація* (проблема інформаційного тиску та розповсюдження недостовірної інформації).

Однак разом з усією цією новою можливістю приходять і ряд серйозних викликів та ризиків. Один з найбільших – це питання приватності та безпеки даних. Зростаюча кількість особистої інформації, яка зберігається та обробляється в цифровому форматі, створює загрозу для конфіденційності та безпеки громадян. Крім того, диджиталізація може призвести до виникнення цифрового розриву, коли деякі групи населення залишаються поза досяжністю нових технологій.

Із широким застосуванням цифрових технологій, виникають серйозні ризики, які можуть загрожувати як індивідам, так і суспільству в цілому, а саме [2]:

- *безпека даних та кіберзлочинність*. Одним із найсерйозніших ризиків є загроза для безпеки даних та зростання кіберзлочинності. Із збільшенням обсягів збирання та зберігання особистої інформації в цифровому форматі зростає й ризик несанкціонованого доступу та її використання зловмисниками.

- *втрата приватності.* Зі зростанням обсягів збирання та аналізу особистих даних з боку компаній та урядових органів, існує ризик втрати приватності та контролю над особистою інформацією. Це може призвести до порушення конфіденційності та зростання недовіри до цифрових сервісів.

- *цифрова відсталість та виключеність.* Зі збільшенням значення цифрових технологій, особи або групи, які не мають доступу до них, можуть не встигати за суспільством. Це може загострити існуючі соціальні та економічні нерівності та перешкодити інклюзивному розвитку.

- *соціальна маніпуляція та вплив.* З розвитком соціальних мереж та цифрових медіа, існує ризик соціальної маніпуляції та впливу. Використання алгоритмів та персоналізованих рекламних платформ може призвести до посилення соціальних поділів у суспільстві.

- *втрата робочих місць через автоматизацію.* Зі зростанням автоматизації та впровадженням ШІ, існує ризик втрати робочих місць у тих секторах, де люди замінюються роботами. Це може призвести до соціальних та економічних проблем, таких як безробіття та нерівність, і вимагає уваги до розвитку нових моделей працевлаштування та перепідготовки робочої сили.

Диджиталізація безперечно відкриває безліч можливостей, але й несе з собою серйозні ризики, які потребують уважного аналізу та дій. Вирішення цих проблем вимагає співпраці всіх зацікавлених сторін – від урядів та компаній до громадських організацій та індивідуальних користувачів – для забезпечення безпеки, приватності та гідності у цифровому світі.

Список використаних джерел

1. Що таке діджиталізація та які переваги вона надає бізнесу. URL: <https://gigacloud.ua/blog/navchannja/scho-take-didzhitalizacija-ta-jaki-perevagi-vona-nadae-biznesu>

2. Що таке діджиталізація. URL: [HTTPS://WEBCASE.COM.UA/UK/BLOG/DIDZHITALIZACIJA-BIZNESA/](https://webcase.com.ua/uk/blog/didzhitalizacija-biznesa/)

*Гребенюк Надія Василівна,
доцент кафедри управління та адміністрування,
кандидат економічних наук, доцент,
ЗВО «Університет Короля Данила»,
м. Івано-Франківськ, Україна*

ФОРМУВАННЯ ФІНАНСОВОЇ КУЛЬТУРИ ЧЕРЕЗ ЕТИЧНІ НОРМИ У ФІНАНСОВИХ ВІДНОСИНАХ

Формування фінансової культури через етичні норми є важливим аспектом в сучасному світі, оскільки воно сприяє створенню стійких фінансових систем та забезпеченню економічного розвитку суспільства. Фінансова культура включає в себе аналіз взаємозв'язку між етичними принципами і фінансовою поведінкою людей, а також розглядає ефективні методи стимулювання відповідального фінансового поведіння на основі етичних норм.

Основи фінансової культури можуть включати:

1. **Фінансова грамотність і етика:** розробка програм фінансової грамотності, які враховують етичні аспекти фінансового поведінки. Здійснення інформованих фінансових рішень шляхом збирання інформації та, за необхідності, звернення до професійних консультантів.

2. **Моральні цінності у фінансах,** зокрема: дослідження та пропаганда етичних принципів у сфері фінансів, таких як: чесність, справедливість, відповідальність.

3. **Етика у фінансовій індустрії:** передбачає дослідження впливу етичних принципів на роботу фінансових установ, включаючи банки, страхові компанії, інвестиційні фонди тощо. Аналіз моральних ділових практик, зокрема, управління ризиками, дотримання законодавства та взаємні відносини з клієнтами.

4. **Етика управління особистими фінансами:** підвищення свідомості громадян про важливість етичних принципів у керуванні власними фінансами. Розвиток ініціатив, спрямованих на зменшення фінансової недбалості та збільшення фінансової відповідальності.

5. **Нагляд і регулювання:** розробка та впровадження етичних стандартів у фінансовій сфері через наглядові органи та регулюючі установи. Запобігання корупції, шахрайства та інших негативних практик шляхом встановлення чітких етичних правил та санкцій за їх порушення.

6. **Дбайливе використання ресурсів:** збалансоване використання фінансових ресурсів з метою досягнення власних та сімейних цілей, без марнотратства або зайвого споживання.

7. **Повага до прав та інтересів інших:** тобто уникання шахрайства, афер або будь-яких дій, які можуть завдати шкоди іншим особам або групам.

8. **Самодисципліна і відповідальність:** здатність контролювати свої фінанси, раціонально приймати рішення та нести відповідальність за свої дії.

9. **Захист конфіденційної фінансової інформації:** забезпечення конфіденційності особистої фінансової інформації та повага до конфіденційності інших учасників.

10. **Соціальна відповідальність:** розгляд впливу фінансових рішень на суспільство, навколишнє середовище та майбутні покоління.

Формування фінансової культури (рис. 1) через етичні норми вимагає комплексного підходу з врахуванням як глобальних, так і локальних особливостей культури та законодавства кожної країни. Вона є ключовим чинником для забезпечення сталого розвитку економіки та підвищення якості життя громадян.



Рис. 1. Основні складові фінансової культури

Так, в Україні існує концепція фінансової етики, але вона часто стикається з викликами і перешкодами через різні соціальні, економічні та політичні фактори. Україна, подібно до інших країн, має законодавство, регулює фінансові відносини та встановлює вимоги до етичної поведінки у сфері фінансів. Наприклад, закони про протидію корупції, боротьбу з відмиванням грошей, дотримання фінансової звітності тощо.

Проте, в Україні, як і в багатьох інших країнах, існують проблеми з корупцією, нечесними фінансовими практиками та недостатньою відповідальністю влади й бізнесу перед громадянами. Це ускладнює розвиток ефективної системи фінансової етики.

Незважаючи на це, українські владні структури, міжнародні організації та громадські організації продовжують працювати над удосконаленням законодавства та сприянням розвитку фінансової етики в країні.

Перший крок до розвитку фінансової етики – це усвідомлення важливості цінностей для фінансового світу. Розвиток починається з освіти і популяризації етичних принципів серед фахівців у галузі фінансів, студентів та суспільства в цілому. Другий крок – розробка та дотримання правил поведінки в галузі

фінансів, які враховують етичні аспекти діяльності. Це може включати в себе регулювання у сфері фінансів, які передбачають вимоги до діяльності у відповідності з етичними принципами. Третій крок – це посилення відповідальності фінансових установ та фахівців перед клієнтами. Це може включати в себе зобов'язання зберігати конфіденційність даних клієнтів, уникати конфлікту інтересів та інші практики, що забезпечують довіру та безпеку у фінансових відносинах.

Усі ці кроки сприяють створенню етичного та довіреного фінансового світу, в якому цінності справедливості, довіри та відповідальності є визнаними та виконуваними у всій галузі фінансів.

Етичні норми у сфері фінансів є основою етичного управління особистими фінансами й допомагають забезпечити стабільність та економічне благополуччя як для особистості, так і для суспільства в цілому.

Список використаних джерел

1. Хохлов В. Огляд кодексів етики у фінансово-інвестиційній галузі: аналіз особливостей та спільні риси: проєкт USAID «Трансформація фінансового сектору». 2020. 38 с. URL: <https://www.nssmc.gov.ua/wp-content/uploads/2020/11/ohliad-kodeksiv-etyky.pdf>

2. Рамка фінансових компетентностей дорослого населення України: НБУ, ФГВФО. 2022. URL: https://talan.bank.gov.ua/uploads/files/Ukraine_Financial_Competence_Framework_Adults.pdf

*Гуляк Олександра Ярославівна,
викладач кафедри інформаційних технологій,
спеціаліст вищої категорії,
Фаховий коледж ЗВО «Університет Короля Данила»,
м. Івано-Франківськ, Україна*

ЕЛЕКТРОННИЙ ЖУРНАЛ ОБЛІКУ УСПІШНОСТІ СТУДЕНТІВ ЯК ПРИКЛАД ЦИФРОВІЗАЦІЇ УПРАВЛІННЯ ЯКІСТЮ ОСВІТИ

За останні роки цифрові технології виходять за межі простого автоматизованого обліку та трансформують способи, якими ми взаємодіємо з інформацією та виконуємо різноманітні завдання. Сфера освіти також відчуває вплив цього цифрового революційного процесу. Перед сучасними навчальними

зкладами постає завдання ефективного ведення обліку успішності студентів, а також аналізу даних щодо їхнього навчального прогресу. У цьому контексті перехід від традиційних паперових журналів до електронних систем обліку стає не лише необхідністю, але й ключовим етапом в модернізації та цифровізації управління якістю освіти.

Ведення обліку успішності студентів під час навчальних занять вимагає значних зусиль викладача і складний процес підсумкової оцінки, який має ключове значення для оцінки знань з будь-якої дисципліни. З метою автоматизації цих процесів використовуються цифрові системи обліку успішності студентів. Ці системи не лише дозволяють скоротити час та зусилля викладача, а й забезпечують моніторинг успішності студентів та надають актуальну інформацію.

Для кращого розуміння сучасних проблем електронного обліку успішності студентів, розглянемо більш детально концепцію відкритої освіти. Перші кроки у цьому напрямку були зроблені у 1969 році – створено Відкритий університет у Лондоні [3].

Поняття «відкрита освіта» відображає інституційні практики та програмні ініціативи, спрямовані на розширення доступу до освіти та навчання, які традиційно пропонуються в системі формальної освіти. Вона означає можливість отримання освіти незалежно від місця проживання, віку, національності або фізичного стану, державну підтримку у вигляді пільг та стипендій, а також використання сучасних технологій навчання [1; 3; 4].

Багато дослідників, серед яких І. Бикова, О. Захарова, Л. Виноградова, І. Колеснікова та інші, займалися проблемами відкритої освіти. Також велику роль у дослідженнях змістових засад відіграли різні організації та установи, такі як Академія Вищої Освіти, Відкритий Університет, Лондонський університет, Кембриджський університет, Рада з Фінансування Вищої Освіти (HEFCE), Комітет з Об'єднаних Інформаційних Систем (JISC) та інші [1; 2; 3].

Сутнісними характеристиками відкритої освіти є доступність, гнучкість, модульність, паралельність, економічність, соціальна рівність, інтернаціональність та координованість.

Майже усі ВНЗ України надають перевагу розробці відкритого електронного журналу. Пропоную розглянути етапи створення такого засобу обліку [5].

На першому етапі проводиться аналіз предметної галузі та перелік груп користувачів що будуть користуватись даною системою, з одночасним визначенням їх ролей (прав та обов'язків). Викладач може переглядати/встановлювати оцінки, переглядати/встановлювати відвідуваність, переглядати середній бал або отримувати/переглядати іншу інформацію.

Студенту доступний перегляд оцінок, відвідуваності, рейтингової позиції серед інших студентів, перегляд звіту про власну успішність та інша інформація. Гість у свою чергу має можливість переглядати оцінки, відвідуваність та загальну інформацію.

На другому етапі проводився аналіз майбутньої системи з точки зору адміністратора даних. Розробнику потрібна інформація про об'єкти обліку:

— про студента – ПІБ, рік вступу, факультет, кафедра, група, підгрупа, середній бал (за семестр, за курс, за весь період), кількість пропусків (за тиждень, за місяць, за семестр, за курс, за весь період);

— про викладача – ПІБ, факультет, кафедра, посада, наукова ступінь, вчене звання, перелік дисциплін що викладає, навантаження, кількість помилок при заповненні журналу;

— про предмет – назва, кількість годин (лекційні, лабораторні, практичні, семінарські), семестр у якому викладається, вид роботи;

— про заняття – назва, предмет, викладач, група, аудиторія, дата, кількість балів та за який вид діяльності.

Після цього на третьому етапі з використанням СУБД проектується реляційна база даних. У результаті проектування створюються таблиці та зв'язки між ними, а також збережені процедури та представлення.

На останньому етапі створюються вебдодатки з адаптивним та інтуїтивним для користувача інтерфейсом.

Таким чином електронний журнал обліку успішності студентів як приклад цифровізації управління якістю освіти гарантує наступне:

— зручне та оперативне використання системи студентами, їх батьками та викладачами у режимі 24/7;

— зменшення корупційних ризиків, оскільки всі дані є електронними та доступними для перевірки та перегляду;

— можливість перегляду оцінок і відвідуваності у будь-який час, що дозволяє студентам самостійно контролювати свої бали та відвідуваність;

— економію часу, оскільки процес оцінювання та обробки результатів відбувається автоматично та швидко;

— швидку обробку результатів, що дозволяє оперативно отримувати інформацію про академічну успішність студентів.

Список використаних джерел

1. Вдовичин Т. Я. Застосування технологій відкритої освіти для інформатизації навчального процесу. *Інформаційні технології в освіті*. 2013. № 16. С. 134–140. URL: http://nbuv.gov.ua/UJRN/itvo_2013_16_19 (дата звернення: 18.04.2024).

2. Губіна О. Ю. Удосконалення якості відкритої освіти завдяки модернізації її змісту. *Вісник Глухівського національного педагогічного університету імені Олександра Довженка*. 2016. № 31. С. 122–129. URL: http://nbuv.gov.ua/UJRN/vgnpu_2016_31_19 (дата звернення: 18.04.2024).

3. Коржилова О. Ю. Відкрита освіта як глобальна освітня система: стан та розвиток. *Педагогічні науки: теорія, історія, інноваційні технології*. 2014. № 3 (37). С. 48–54.

4. Локшина О. Відкрита освіта в європейському просторі: стратегія розбудови. *Педагогічні науки: теорія, історія, інноваційні технології*. 2018. № 2. С. 75–86. URL: http://nbuv.gov.ua/UJRN/pednauk_2018_2_10 (дата звернення: 18.04.2024).

5. Мулярчук О., Антонов Ю. Мулярчук О. Особливості розробки та використання підсистеми обліку академічної успішності студентів. *Вісник студентського наукового товариства ДонНУ імені Василя Стуса*. 2018. Т. 2. № 10. С. 149–153. URL: <https://jvestnik-sss.donnu.edu.ua/article/view/6182> (дата звернення: 18.04.2024).

Гуменюк Андрій Ігорович,
доцент кафедри права та публічного управління,
кандидат наук з державного управління,
ЗВО «Університет Короля Данила»,
м. Івано-Франківськ, Україна;
Соловей Юрій Ігорович,
доцент кафедри права та публічного управління,
кандидат економічних наук,
ЗВО «Університет Короля Данила»,
м. Івано-Франківськ, Україна

ДЕРЖАВНА РЕГУЛЯТОРНА ПОЛІТИКА В СФЕРІ ПІДПРИЄМНИЦТВА

Результатом державної політики щодо бізнесу та дерегуляції виступає якісне та постійне покращення економічного клімату в Україні та поступове впровадження вибраних найкращих практик із країн ЄС. Актуальною проблемою є удосконалення системної стратегії розвитку підприємництва, яка має базуватися на аналізі стану здійснення підприємницької діяльності та актуальних проблем цього сектору. Існуючі перешкоди для розвитку малого та

середнього підприємництва в Україні мають інституційний характер, тому шляхи вирішення цих проблем передусім лежать у державних інституціях та державній політиці.

До основних інструментів, які дозволяють європейським підприємствам розвиватися на міжнародному рівні слід віднести:

- підписання угод між Європейським Союзом та третіми країнами;
- засідання круглого столу;
- бізнес-форуми;
- програми промислового співробітництва;
- програми зовнішньоторговельної політики.

Ряд міжнародних параметрів відіграють важливу роль у підвищенні конкурентоспроможності європейських підприємств. Наприклад, торгова політика допомагає будувати конкурентоспроможну Європу в умовах глобалізованої економіки. Створення більш міцного партнерства для доступу до зовнішніх ринків покликане сприяти розвитку торгівлі.

Нарешті, співпраця у галузі промислової політики дає європейським компаніям можливість заснувати компанії та розвиватися за межами Європейського Союзу.

ЄС працює зі своїми основними партнерами по всьому світу різними способами:

- по-перше, Комісія підтримує тісні контакти з урядами третіх країн.
- по-друге, самі представники бізнесу мають можливість зустрітися на форумах та круглих столах.
- по-третє, ЄС підтримує виробничу співпрацю за допомогою програм, що здійснюються спільно з третіми країнами [1].

На сьогоднішній день, держава повинна відігравати ключову роль у адаптації правових норм до вимог економіки як на національному, так і на регіональному рівні, оскільки запровадження економічних та правових норм, що усувають адміністративні бар'єри, підпадає під компетенцію держави.

Необхідно максимально спростити доступ суб'єктів господарювання до ринку з одночасною персональною (насамперед економічною) відповідальністю всіх учасників ринку, включаючи державних службовців, за реальний результат своїх дій.

У країнах з розвинутою економікою спостерігаються негативні процеси у вигляді тенденції до зменшення доходів населення, порушення правил торгових спільнот та збільшення витрат на збройні сили. Це робиться за рахунок економічної сфери та зменшення соціальних виплат.

Відповідно до чинного законодавства, під «державною регуляторною політикою у сфері підприємницької діяльності розуміють напрям державної

політики, спрямований на вдосконалення правового регулювання господарських та адміністративних відносин між регуляторними органами або іншими органами державної влади та суб'єктами підприємництва, недопущення прийняття економічно недоцільних та неефективних регуляторних актів, зменшення втручання держави у діяльність суб'єктів підприємництва та усунення перешкод для розвитку їх господарської діяльності» [2].

Пріоритетні засади державної регуляторної політики зображено на рис. 1.

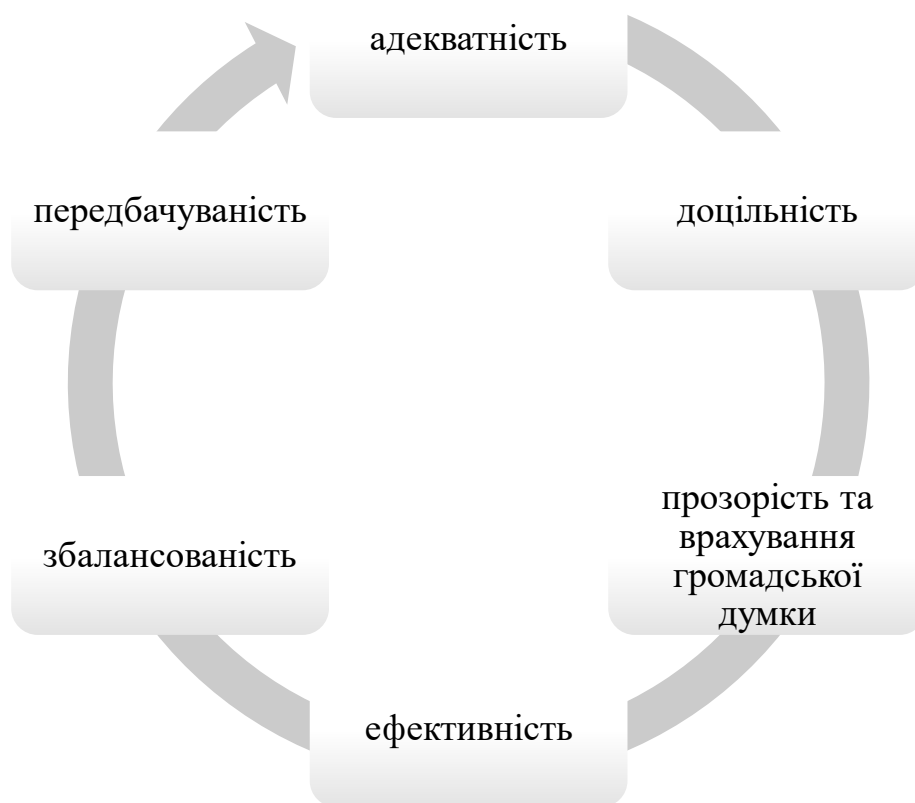


Рис. 1. Пріоритетні засади державної регуляторної політики

А. Хоскінг, розуміє під поняттям «функції бізнесу», до складу яких належать: фінансовий облік, кадри, виробництво, маркетинг, матеріально-технічне забезпечення. До складових елементів підприємницької діяльності він відносить: політичну ситуацію, економічні обставини; технологічне, правове, соціально-культурне, інституційне і фізичне або географічне середовище» [3, 30].

Р. Хізріч зазначає, що «підприємництво – це процес створення нової вартості, а підприємець, на його думку, це – людина, що бере на себе фінансовий, психологічний та соціальний ризики та отримує відповідну винагороду та задоволення від досягнутого» [3, 35].

В умовах сьогодення відсутні аргументи щодо значних досягнень у сфері здійснення регулювання сфери підприємництва на рівні держави. Державна політика, яка покликана заохочувати розвиток підприємницького середовища в

країні, поки що не є результативною. Свідченням цього є інформація щодо динаміки та сучасного стану розвитку сфери підприємництва (рис. 2.).



Рис. 2. Динаміка та сучасний розвиток сфери підприємництва

Таким чином, сьогодні основне завдання полягає у виведенні державної регуляторної політики у сфері підприємницької діяльності на якісно новий рівень – рівень професійної відповідальності, аналітичної чесності, рівень вірності вчених та експертів з економічних питань власним переконанням про напрямки проведення різного роду реформ в Україні.

Боротьба з викликами складного бізнес-середовища, з одного боку, та використання наданих можливостей передбачає та вимагає вищого рівня освіти, відповідно компетенцій, досвіду для сучасних підприємців. Динамічні підприємці як представники сучасних і водночас успішних українських підприємців заснували та ведуть підприємства, які досягають високих темпів зростання бізнесу, мають активну ринкову поведінку, часто (але не завжди) використовують високі технології та беруть на себе високий, але прорахований ризик.

Водночас вітчизняні підприємці роблять значний внесок в економічний розвиток в умовах війни, створюють нові робочі місця та приносять валютні надходження в країну. Коротше кажучи, вони визначаються як двигуни економічного зростання в економіках країн з перехідною економікою, включаючи Україну.

Список використаних джерел

1. Zewnętrzne aspekty polityki w zakresie przedsiębiorczości. URL: https://europa.eu/legislation_summaries/enterprise/international_dimension_enlargement/n26114_pl.htm/. (дата звернення: 20.04.2024).
2. Про засади державної регуляторної політики у сфері господарської діяльності: Закон України від 11.09.2003 № 1160–15. URL: <http://zakon2.rada.gov.ua/laws/show/1160-15>. (дата звернення: 20.04.2024).
3. Верхован П. Х. Підприємець. Його економічна функція та суспільно-політична відповідальність. Київ : Юрінком, 1994. 60 с.

*Гуменюк Наталія Ярославівна,
в. о. завідувача кафедри психології
та суспільствознавчих дисциплін,
імені о. Івана Луцького,
кандидат психологічних наук,
ЗВО «Університет Короля Данила»,
м. Івано-Франківськ, Україна*

ПСИХОЛОГІЧНА СКЛАДОВА В ФОРМУВАННІ ПРАВОВОЇ КУЛЬТУРИ: ВАЖЛИВІСТЬ ОСВІТИ ТА У РОЗВИТКУ ПРАВОСВІДОМОСТІ ТА ПРАВОПОРЯДКУ

Правова культура є однією з важливих складових сучасного суспільства, яка визначається комплексом знань, цінностей, норм та правил, що регулюють поведінку людини в правовій системі. Вона не лише відображає рівень розвитку суспільства, але й має вирішальне значення для забезпечення правопорядку та правосвідомості серед громадян.

Одним із важливих аспектів формування правової культури є психологічна складова, яка включає в себе освіту та свідомість особистості [1]. Психологічний аспект має рішуче значення, оскільки саме через призму психологічних процесів відбувається сприйняття, усвідомлення та внутрішнє узгодження правових норм та цінностей.

Дослідники, як вітчизняні (Д. М. Бойко, О. В. Качур, О. В. Колосова та ін.), так і зарубіжні (L. Kohlberg), вивчають психологічні аспекти правової культури. Однак, незважаючи на велику кількість досліджень, відзначається відсутність єдиного розуміння та повноцінної розробки психологічного змісту цього явища.

Також не вистачає детального вивчення та узагальнення характеристик його прояву.

Багато вивчених авторів, зокрема філософи (О. М. Костенко, О. І. Титаренко, Cranor C. F. та інші), культурологи (О. Л. Омельченко, Л. Є. Шкляр та інші), соціологи (Ю. О. Зубок, В. М. Савин та інші), політологи (О. І. Кульчицька, E. Blankenburg та інші), юристи (Є. В. Назаренко, Р. А. Ромашов, L. Friedman, Ralf Michaels, Gibson J. L., R. Cotterrell та інші), та педагоги (Л. В. Твердохліб, Forrester D. V. та інші) відзначають, що недостатня розвинутість правової культури не лише викликає соціальні конфлікти, а й призводить до збільшення рівня криміналізації суспільства.

Аналіз різноманітних досліджень підтверджує, що розвиток правової культури серед молоді залежить від різноманітних чинників. У сфері педагогічної психології (М. Й. Боришевський, Н. П. Вороб'єва, О. В. Качур, О. В. Колосова, М. Д. Матюшина, О. А. Никитина та інші), психології виховання (Н. І. Бобнева, Л. І. Відмиш, А. І. Долгова та інші) та вікової психології (Д. М. Бойко, Є. М. Гавриш, С. А. Ермолаєва, М. І. Рябенко, Л. М. Сокол, І. Н. Федченко та інші) ця проблема часто розглядається як актуальна, але часто залишається на рівні констатації, не вводячи системного уявлення про психологічні засади правової культури особистості та способи її психологічної підтримки та корекції. Тому головною метою даної статті є теоретичне обґрунтування психологічних особливостей формування правової культури у юнацькому віці та розробка системи її психокорекції.

У приватному житті, правова культура особистості як носія певної культури суспільства визначається рівнем її соціалізації та ступенем усвідомлення та використання правових норм. Вона охоплює не лише знання та розуміння права, а й формування правових суджень та практичних дій. Це передбачає активну участь в суспільній правовій діяльності, відповідно до рівня правосвідомості, стану законності та законодавства, а також обізнаність у чинному законодавстві та навички його використання [2], [4].

А. В. Безсмертний розглядає правову культуру особистості у двох аспектах: як сукупність правових знань, цінностей та принципів, і як рівень правового розвитку особистості, характер її правової діяльності та засвоєння правових норм. Це включає оцінку та прогнозування подальшого розвитку суспільства, участь у формуванні правової дійсності та правову активність.

Психологічні складові правової культури, такі як ставлення до права та мотивація поведінки, свідчать про її системний характер. Важливим є не лише правові знання та рівень правосвідомості, а й настанова на правомірну поведінку. Таким чином, правова культура об'єднує внутрішню (цінність права для особистості) та зовнішню (додержання правових норм) складові.

Ключову роль у формуванні правової культури суспільства відіграє освіта. Інформованість громадян про їхні права та обов'язки, знання основних норм права, розуміння механізмів функціонування правової системи – все це визначається рівнем освіти. Чим вище рівень освіти, тим більша й інформованіша громадянська активність в сфері правовідносин [1], [2].

Свідомість громадян щодо правових норм і принципів також відіграє значущу роль у формуванні правової культури. Це включає в себе розуміння важливості дотримання законів, повагу до прав та свобод інших людей, а також готовність діяти відповідно до закону незалежно від обставин.

Правова свідомість формується не лише через офіційну освіту, але й завдяки культурному середовищу, соціальним взаємодіям та особистісному досвіду. Самоусвідомлення своїх прав і обов'язків у суспільстві, уміння аналізувати правові ситуації та приймати обґрунтовані рішення є важливими компонентами формування правосвідомості.

Отже, важливість освіти та свідомості у формуванні правової культури важко переоцінити. Лише за умови належної освіченості та свідомості суспільства можливе побудова стабільного правопорядку та забезпечення справедливості в суспільстві. Тому важливо сприяти розвитку правової освіти та підвищувати рівень правосвідомості серед населення як одну з найбільш ефективних стратегій реалізації принципів демократії та правової держави.

Список використаних джерел

1. Іваній О. М. Правова освіта як засіб формування громадянського суспільства. Науковий вісник Міжнародного гуманітарного університету. Сер. : Юриспруденція. 2016. № 22. С. 42–45.
2. Поліщук О. С. Формування правової культури здобувачів вищої освіти в умовах євроінтеграції освітнього середовища : магістерська робота. Кривий Ріг, 2022. 89 с.
3. Рибалка В. В. Психологія честі та гідності особистості: культурологічні та аксіологічні аспекти : наук.-метод. посіб. Київ-Вінниця : ТОВ фірма «Планер», 2010. 382 с.
4. Чебикін О. Я., Булгакова В. О. ЧЗ6 Психологічні основи правової культури та умови її корегування : монографія. Одеса, 2019. 162 с.

*Гуменюк Тетяна Іванівна,
професор кафедри
права та публічного управління,
доктор історичних наук, професор,
ЗВО «Університет Короля Данила»,
м. Івано-Франківськ, Україна*

РОЗВИТОК ГУМАНІТАРНОЇ НАУКИ В КОНТЕКСТІ ТРАНСФОРМАЦІЇ ІНФОРМАЦІЙНОГО ПРОСТОРУ

Міждисциплінарні дослідження гуманітарних наук є актуальними для підтримки державної політики, спрямованої на розв'язання суспільних проблем. Щоб ефективно впливати на цю політику, стверджує Ф. Бром, гуманітарні науки повинні вийти за межі індивідуалізму. Це означало б не лише відмову від перспектив «сторонніх спостерігачів», зосереджених виключно на критиці влади через окремі її політичні дії, а й створення інституцій для ведення систематичного діалогу з політиками та іншими науками, розвитку досвіду, необхідного для його ведення. Науково обґрунтовані стратегічні політичні поради, вироблені з розумінням контексту проблеми, імовірного сприйняття певного рішення зацікавленими сторонами, з урахуванням недоліків і переваг очікуваного результату, можуть бути вельми корисними в прийнятті політичних рішень [1, с. 136–137]. Загальні сучасні тенденції цифровізації суспільства яскраво проявляються в освіті. Цифровізація освіти є сучасним етапом її інформатизації, що, зокрема, передбачає насичення електронно-цифрового середовища інформаційно-освітнього простору пристроями, засобами, ресурсами, системами та забезпечення завдяки цьому електронних комунікацій між суб'єктами простору, що фактично уможливорює інтегральну взаємодію віртуального та фізичного, тобто створює кіберфізичний освітній простір «Дорожня карта з інтеграції науково-інноваційної системи України до Європейського дослідницького простору» у пріоритеті 5а «Трансфер знань і відкриті інновації» націлює вітчизняну науку на запровадження механізмів та інструментів політики відкритих інновацій, а також поширення використання результатів наукових досліджень. У пріоритеті 5б «Відкрита наука та цифрові інновації» – на застосування політики відкритої науки під час усіх етапів проведення наукових досліджень. Створення веборієнтованої автоматизованої інформаційної системи (ВАІС) формування і розвитку поняттєво-термінологічного апарату різних предметних галузей є імперативом реалізації концепції Відкритої науки. Єврокомісія (European Commission) на своїх офіційних вебмайданчиках наголошує на тому, що цифрова стратегія ЄС

спрямована на те, щоб цифрова трансформація працювала на користь людей і бізнесу, розширювала можливості людей за допомогою технологій нового покоління, посилення цифрового суверенітету і встановлення власних стандартів, а не наслідування стандартів інших, з чітким акцентом на даних, технологіях та інфраструктурі [2, с. 8].

У новітніх умовах особливого значення набувають швидкість розвитку та застосування технологій штучного інтелекту в професійному й соціальному житті людей. Тренд цифровізації вищої освіти, активне використання синтетичних освітніх середовищ, використання моделювання в навчанні за допомогою ІКТ ґрунтується на технологічній категорії, яка передбачає розвиток технології штучного інтелекту, проєктування та використання цифрового освітнього середовища, аналітики освітніх даних тощо. Крім технологій, існують й інструменти для узагальнення інформації, що дають можливість користувачам швидше її засвоювати та поширювати. Ці інформаційні технології, пов'язані з когнітивними науками (когнітивні технології) та онтологіями (технологія Semantic Web). Формальне представлення знань у вигляді міркувань уможливорює автоматизацію різних операцій оброблення інформації в освітньому просторі. Це одна з дослідницьких галузей штучного інтелекту – моделювання інтелектуальних міркувань на основі інформації [3, с. 69]. Штучний інтелект доцільно застосовувати для автоматизації оцінювання знань, оскільки він здатен перевіряти письмові та тестові роботи, екзаменаційні завдання відповідно до зазначених критеріїв, що розв'язує проблему некомпетентності викладача або особистої його неприязні до школяра. Штучний інтелект може проаналізувати поведінку учнів, їх емоційний і фізичний стан, причини відсутності у школі, професійні навички педагога. Тож сучасний принцип адаптивності навчання спрямовано на створення індивідуальних освітніх траєкторій, психологічну корекцію шаблонних дій здобувача освіти, активізацію мисленнєвих процесів та вдосконалення шляхів реалізації процесу навчання в цілому.

З метою відновлення й розбудови інноваційної екосистеми розроблено проєкти постанови Кабінету Міністрів України про запровадження експериментального проєкту зі створення на базі ЗВО, наукових установ мережі «стартап-школа – інкубатор – акселератор», а також про внесення змін до Положення про конкурсний відбір наукових, науково-технічних робіт та проєктів, які фінансуються за рахунок допомоги ЄС. Одним із важливих завдань Національного фонду досліджень України є розвиток національного та міжнародного наукового співробітництва. Серед різних форм наукової співпраці окрема увага приділяється фінансуванню Фондом спільних досліджень, що проводяться різними науковими установами та/або закладами освіти. МОН розроблено, а Урядом прийнято зміни до деяких постанов, якими розблоковано

всі напрями грантової підтримки, а Фонду надано можливість проводити двосторонні та багатосторонні конкурси за участі закордонних партнерів. Найближчим часом очікується оголошення Фондом першого спільного конкурсного відбору наукових проєктів разом із Швейцарським національним науковим фондом (Swiss National Science Foundation). У напрямі цифровізації робота МОН переходить від окремих, точкових проєктів до створення єдиного цифрового середовища для всіх учасників освітнього процесу. Для досягнення цієї мети передбачено виконання таких основних завдань: забезпечення закладів освіти та науки комп'ютерним обладнанням, необхідною цифровою інфраструктурою, широкосмуговим Інтернетом (особливо в сільській місцевості й віддалених громадах); упровадження цифрових освітніх і наукових платформ, створення інтерактивних навчальних матеріалів, онлайн-курсів, відеоуроків та інших інструментів, що допомагатимуть підвищувати й балансувати якість освіти; розвиток освітніх інформаційних систем, освітніх е-послуг для громадян на базі порталу «Дія»; продовження дебюрократизації освітнього процесу, використання цифрових аналогів паперових документів, автоматизація документообігу та процесу звітування; забезпечення централізованого збору даних про учнів і вчителів, вчених та наукові установи, подальший розвиток аналітичних інформаційних систем управління освітою й баз даних для прийняття якісних управлінських рішень, налагодження інформаційної взаємодії між різними державними реєстрами [4, с. 53]. Важливим є перехід до формування та реалізації державної політики, у т. ч. освітнього фінансування, що базується на деталізованих, достовірних, актуальних даних, які збиратимуться централізовано в електронному вигляді. На сьогодні ПАК «АІКОМ» і ЄДЕБО вже містять значний масив даних та мають чітку дорожню карту розвитку, наповнення, забезпечення актуальності баз даних, що використовуються для прийняття управлінських рішень. Масив даних акумулюється на національному рівні та є джерелом інформації для партнерів з розвитку; сприяння підвищенню кваліфікації вчителів у контексті цифрової педагогіки, регулярне оновлення стандартів цифрових навичок учителів, викладачів, учених і керівників закладів освіти для широкомасштабних цифрових трансформацій у сфері освіти.

Список використаних джерел

1. Тарасенко Н. Соціогуманітарні науки у наукових процесах сьогодення: фактори актуалізації і перспективи розвитку. *Наукові праці Національної бібліотеки України імені В. І. Вернадського*. 2023. Вип. 67. С. 139–142.
2. Биков В. Ю., Пінчук О. П., Гуржій А. М. «Українська електронна енциклопедія освіти» як інструмент інформаційної підтримки відкритих систем освіти і науки. *Звітна наукова конференція Інституту цифровізації освіти*

НАПН України «Цифрова трансформація освіти України в умовах воєнного стану» : збірник матеріалів, 24 лютого 2023 р., м. Київ / упоряд. : О. П. Пінчук, Н. В. Яськова. Київ : ЦО НАПН України, 2023. С. 8–11. URL: <https://lib.iitta.gov.ua/735053/2/%D0%97%>

3. Гуралюк А. Штучний інтелект як інноваційна інформаційна технологія у педагогічних дослідженнях. *Аналітичний вісник у сфері освіти й науки* : довід. бюл. / наук. ред. М. Л. Ростока ; бібліогр. ред. Л. О. Пономаренко ; НАПН України, ДНПБ України ім. В. О. Сухомлинського. Вінниця : ТВОРИ, 2023. Вип. 18. С. 66–79. URL: https://dnpb.gov.ua/wp-content/uploads/2023/11/VNIASO-AHS_of_EduSci-RB-18-2023.pdf

4. Освіта і наука України в умовах воєнного стану. *Інформаційно-аналітичний збірник*. 2023. URL: <https://mon.gov.ua/storage/app/media/zagalna%20serednya/serpnevakonferencia/2023/22.08.2023/Inform-analytic.zbirn-Osvita.v.umovah.voyennogo.stanuvykl.rozv.povoyen.perspekt.22.08.2023.pdf>

*Гусар Катерина Дмитрівна,
старший викладач кафедри
архітектури та будівництва,
ЗВО «Університет Короля Данила»,
м. Івано-Франківськ, Україна*

ЩОДО ПИТАНЬ ЕНЕРГОЕФЕКТИВНОСТІ ЖИТЛОВИХ БУДІВЕЛЬ

Питання підвищення енергоефективності та енергоощадності в будівельній галузі України є актуальними вже кілька останніх років, а за час повномасштабної війни стали пріоритетними на державному рівні, адже безпосередньо пов'язані з енергетичною безпекою нашої країни. В першу чергу, проблема енергозбереження стосується житлового сектору. Значне скорочення комунальних витрат для населення впливає на економію природних ресурсів та зменшення викидів парникових газів в атмосферу.

Якість будівництва житлових будівель визначається вибором будівельних матеріалів огорожуючих конструкцій, асортимент і властивості яких безпосередньо впливають на технічні, естетичні характеристики об'єкта та його довговічність.

Покращення рівня якості будівництва та експлуатаційних властивостей будівель пов'язано з підвищенням якості будівельних матеріалів, виробів та конструкцій, впровадженням широкого асортименту нових енергоефективних матеріалів, які повною мірою відповідають архітектурно-будівельним вимогам.

Будівництво нових житлових будівель регламентується нормативними документами [1, 2], в яких враховано сучасні потреби та вимоги до енергоощадності. Найбільшою проблемою є існуючі об'єкти житлового фонду, які потребують ремонту та модернізації.

Сьогодні серед житлових будівель, які експлуатуються, достатньо велика частка не є енергоефективними, але більшість з них мають потенціал для покращення показників енергоефективності [4].

Сучасний стан житлової сфери України наразі переживає складний та багатогранний процес реформування, який є необхідним для модернізації даної галузі відповідно до сучасних економічних реалій. Поряд з цим стан житлово-комунального господарства на сьогодні є однією з найболючіших проблем України, яка набула особливо гострого суспільного значення у зв'язку із значним зростанням вартості на енергоносії.

Розроблення заходів щодо підвищення енергоефективності житлових будівель необхідно виконувати на основі аналізу результатів огляду технічного стану, енергетичного обстеження та теплотехнічних розрахунків, виконаних у відповідності до ДБН Б В.2.6-31:2021, ДСТУ-Н Б А.2.2-13:2015, ДСТУ Б В.2.6-189:2013 [1, 2, 3].

До комплексу інженерно-технічних заходів, які необхідно здійснити для підвищення енергоефективності об'єкта, можна віднести:

- підвищення термічного опору огорожувальних конструкцій житлових будівель;
- модернізацію зовнішніх та внутрішніх інженерних мереж;
- модернізацію систем вентиляції;
- регулювання споживання енергоресурсів і води.

При впровадженні заходів з термомодернізації слід враховувати:

- місцеві кліматичні умови;
- геометричні, теплотехнічні та енергетичні характеристики будівлі;
- нормативні санітарно-гігієнічні та мікрокліматичні умови приміщень будівлі;
- технічні характеристики інженерного обладнання.

Енергоспоживання будівель значно залежить від критеріїв мікроклімату приміщень (температура, вентиляція і освітлення) та будівель (включаючи системи), що використовуються при проектуванні та експлуатації. Мікроклімат приміщення також має вплив на здоров'я, продуктивність та комфорт людей, що

перебувають у приміщенні. Недостатня теплоізоляція елементів огорожувальних конструкцій призводить до теплового дискомфорту, викликаного небажаним місцевим охолодженням або нагріванням тіла. Найбільш поширеними місцевими факторами дискомфорту є температура випромінювання асиметрії (холодної або теплої поверхні), протяг (який визначається як місцеве охолодження тіла, викликане рухом повітря), вертикальний перепад температури повітря і холодні або теплі підлоги [5].

Список використаних джерел

1. ДБН В.2.6-31:2021. Теплова ізоляція та енергоефективність будівель [Чинний від 2022-09-01]. Вид. офіц. Київ : Мінрегіон України, 2022. 27 с.
2. ДСТУ Б В.2.6-189:2013 Методи вибору теплоізоляційного матеріалу для утеплення будівель [Чинний від 2014-01-01]. Вид. офіц. Київ : Мінрегіон України, 2014. 55 с.
3. ДСТУ-Н Б А.2.2-13:2015 Енергетична ефективність будівель. Настанова з проведення енергетичної оцінки будівель. [Чинний від 2016-01-01]. Вид. офіц. Київ : Мінрегіон України, 2016. 29 с.
4. Ратушняк Г. С., Панкевич В. В. Ієрархічна класифікація факторів впливу на підвищення енергоефективності теплоізоляційної оболонки будівель. *Сучасні технології, матеріали і конструкції в будівництві*. 2020. № 1. С. 87–94. DOI 10.31649/2311-1429-2019-2-204-209
5. Фаренюк Г. Г., Філоненко О. І., Тимофєєв М. В. Енергоефективність громадських будинків з врахуванням ергономіки теплового середовища. *Комунальне господарство міст*. 2017. Вип.135.

*Дем'янчук Тетяна Дмитрівна,
кандидат історичних наук, доцент,
докторант кафедри теорії держави і права,
Національна академія внутрішніх справ,
м. Київ, Україна*

РАДЯНСЬКИЙ «ВЕЛИКИЙ ТЕРОР» ЯК АКТ ГЕНОЦИДУ

Радянська державність є синонімом масового терору, порушення прав людини. Масштабність злочинів, які здійснювала держава проти своїх громадян вражає. Окремі із злочинів, що здійснювалися по відношенню до українців можна вважати актом геноциду. В останньому випадку мова йде про Голодомор

1932–1933 рр., однак відомі й інші масові злочини, які дозволяють їх трактувати, як геноцид. У відповідності до Конвенції ООН про запобігання злочину геноциду та покарання за нього, геноцид – це дії з наміром повністю або частково знищити національну, етнічну, расову чи релігійну групу [1]. Сформувалася також практика у відповідності до якої, можливі п'ять видів діянь, які трактують як геноцид: вбивство членів групи; заподіяння тяжких тілесних або психічних ушкоджень членам групи; навмисне створення для групи умов життя, розрахованих на її фізичне знищення повністю або частково; вжиття заходів, спрямованих на запобігання народженню всередині групи; примусове переведення дітей з групи в іншу групу [1].

Один із активних дослідників сталінських репресій Є.Захаров, виділив 15 видів злочинів радянського режиму, які є грубим порушенням прав людини. На нашу увагу, доцільно звернути увагу на наступні з них:

- «розкуркулення» або масове виселення, арешти і розстріли селян, які не бажали приєднувати власне господарство до колгоспів. Абсолютна більшість рішень у подібних справах приймалися так званими «трійками» ОДПУ в 1930–1931 рр.;

- вилучення зерна в селян на користь держави. що спровокувало штучний голод, жертвами якого в Україні стали від 3,5 до 4,5 млн. осіб у 1932–1933 рр.;

- так званий «Великий терор» який тривав впродовж липня 1937 – листопада 1938 рр. Його особливістю було те, що арешти і розстріл ув'язнених здійснювався у відповідності до заздалегідь визначених квот. Загалом з 767397 арештованих, 386798 чоловік було розстріляно (тобто 50%);

- проведення так званих «національних операцій» НКВС, в ході яких людей страчували на місці виходячи винятково з національних мотивів;

- арешт, ув'язнення, а згодом фізична страта так званих «членів сімей зрадників батьківщини». Впродовж 1937–1938 рр. було заарештовано понад 18 тис. жінок і 25 тис., яких згодом відправили відбувати покарання у спеціалізовані виправно-трудова колонії;

- практикування «розстрільних списків», які склалися особисто Й. Сталіном чи його найближчими соратниками. В період «Великого терору» було сформовано 383 списки, в які включено більше 44 тис. прізвищ, з них 39 тис. – до розстрілу (тобто 88% людей, яких вважати «особистими противниками Й. Сталіна» пропонувалося стратити фізично – *Т.Д.*);

- радянська влада і особисто Й. Сталін, телеграмою від 10 лютого 1939 р. ініціював дозвіл на застосування «заходів фізичного впливу» до арештованих та ув'язнених. Як наслідок було легалізовано катування. Яскравим прикладом подібної політики можна вважати так звану «справу лікарів» (1952–1953 рр.);

- масові розстріли військовополонених польських офіцерів і цивільних осіб (Катинь, Мідне та ін.) [2, с. 5–7].

До цих злочинів на нашу думку варто віднести масові розстріли ув'язнених радянських тюрем УРСР у 1941–1942 рр. Важливо, що так зване «розвантаження тюремної системи» було офіційно санкціоноване, а його жертвами стали десятки тисяч в'язнів.

У цьому контексті варто звернути увагу на період так званого «Великого терору» – 1937–1938 рр., коли було засуджено за звинуваченнями політичного характеру 1 млн. 345 тис. осіб, або 35% від загальної кількості за період 1918–1990 років. Тільки впродовж 1930–1938 рр. було ув'язнено більше 2,7 млн осіб. З них 721829 було страчено. При цьому, в 1937 р. кількість вироків, які передбачали засудження до вищої міри покарання становила 44,6%, а 1938 р. – 59,2%. Для прикладу, тільки в ніч на 19 травня 1938 р. в Києві було розстріляно 563 ув'язнених [3]. Власне, впродовж 1937–1938 рр. винесено 82% всіх смертних вироків (за весь радянський період їх було 828 тис., з них 682 тис. було винесено в 1937–1938 рр.) [2, с. 56]. Цікаво, що абсолютна більшість вироків були наслідком так званих «політичних справ» коли підозрюваний не вважав себе громадянином СРСР, вказував на етнічну приналежність до українства, послуговувався в побуті українською мовою, піддавав сумніву рішення офіційної влади.

На нашу думку, в умовах сьогодення, увага дослідників повинна бути спрямована саме на доведення фактів масового геноциду в радянський період. Оскільки, згідно ст. VI Римського статуту Міжнародного кримінального суду, дії, які можна кваліфікувати як факт геноциду не мають строку давності, важливо не стільки притягнути до відповідальності виконавців, як вказати на антигуманний характер радянської влади, правонаступницею якої є сучасна росія і вчиняє подібні злочини по відношенню до українців.

Список використаних джерел

1. Геноцид: поняття та характеристика. URL: <http://surl.li/tykykb>
2. Захаров Є. Засудження злочинів комуністичного режиму СРСР. *Харківська правозахисна група*. Харків : Права людини, 2013. 320 с. URL: <http://history.org.ua/LiberUA/978-617-587-115-7/978-617-587-115-7.pdf>
3. Штогрін І. Дослідники кажуть про мільйони жертв комуністичних репресій в Україні від 1919 по 1991 рік. URL: <https://www.radiosvoboda.org/a/den-pamyati-gertv-represi%D0%BD/30616759.html>

*Дзюба Марина Володимирівна,
доцент кафедри інформаційних технологій,
кандидат фізико-математичних наук,
викладач вищої кваліфікаційної категорії,
ЗВО «Університет Короля Данила»,
м. Івано-Франківськ, Україна*

ПРО ДЕЯКІ ПСИХОЛОГО-ПЕДАГОГІЧНІ АСПЕКТИ ЦИФРОВІЗАЦІЇ ПРОЦЕСУ НАВЧАННЯ МАТЕМАТИЧНИХ ДИСЦИПЛІН В УМОВАХ ВІЙНИ

Проблемами вищої математичної освіти та аналізом сучасної ситуації з навчанням математичних дисциплін у середній і вищій школі переймаються науковці різних країн. Багато провідних математиків та методистів вказують на те, що рівень математичної підготовки учнів та студентів катастрофічно знижується [1, с. 436]. Недостатньо дослідженими є проблеми, які виникають у процесі вивчення математичних дисциплін при підготовці фахівців технічних спеціальностей. За результатами дослідження науковців та авторів серед таких проблем можна виділити декілька основних: низький рівень базової теоретичної підготовки студентів з елементарної математики; недостатній рівень навчально-пізнавальної активності студентів; низька мотивація студентів щодо вивчення предметів математичного циклу; невміння і небажання студентів працювати самостійно; невміння студентів застосовувати знання для формалізації практичних задач та їх розв'язування; недостатня цифровізація освіти [2, с. 5].

У різних сферах життя зростає необхідність в оволодінні цифровою компетентністю, яка стає ключовою для успішного функціонування. Цифровізація математичної освіти відіграє важливу роль у формуванні цих навичок, пропонуючи нові підходи до навчання та розвитку особистості. Такий підхід не лише допомагає студентам адаптуватися до сучасних реалій, але й стимулює їхній саморозвиток та професійне зростання.

Цифровізація математичної освіти має позитивний психологічний вплив на студентів за рахунок наступних психологічних аспектів. Гнучкість і самокерування: цифрові ресурси дозволяють студентам вибирати, коли і як вони навчаються; що підвищує їхню мотивацію і самокерування. Зручність і доступність: можливість навчання в будь-якому місці та часі допомагає уникнути стресу, пов'язаного з обмеженнями за часом навчання або фіксованим розкладом. Розширення можливостей: цифрові ресурси дозволяють використовувати різноманітні методи навчання, включаючи відеоуроки, інтерактивні завдання, віртуальні лабораторії тощо. Це може збільшити

зацікавленість та зрозуміння матеріалу. Спільнота і підтримка: Цифрові ресурси дозволяють спілкуватися з однокурсниками, вчителями та експертами навіть на відстані. Це може збільшити почуття приналежності та підтримки. Враховуючи психологічні аспекти, можна стверджувати, що цифрові ресурси дійсно полегшують процес навчання та сприяють психологічному комфорту студентів [3, с. 7].

Фізіологічно цифровізація сприяє візуалізації та адаптації до індивідуальних потреб. Використання відеоуроків, інтерактивних діаграм та візуальних матеріалів допомагає краще розуміти математичні концепції. Дослідження та наукові роботи підтверджують, що використання відеоуроків, інтерактивних діаграм та візуальних матеріалів дійсно сприяє кращому розумінню математичних концепцій. Це підвищує залученість студентів, мотивацію та загальні результати навчання. Гейміфікація також може допомогти створити захоплюючий навчальний досвід, сприяючи глибшому залученню до контенту курсу. Важливо враховувати психологічні аспекти та індивідуальні особливості студентів при розробці таких матеріалів [5, с. 20].

Цифрові платформи під час дистанційного та змішаного навчання за рахунок диференціації, індивідуалізації та адаптивності в навчанні можуть підлаштовуватися під кожного студента або групи студентів, враховуючи їх рівень знань та особливості. Дослідження в галузі педагогіки та психології підтверджують, що цифрові платформи можуть адаптуватися до потреб кожного студента, забезпечуючи індивідуальний підхід та оптимальний рівень складності завдань. Ці підходи допомагають зробити навчання більш ефективним та зручним для кожного студента, враховуючи його потреби та особливості, індивідуальні особливості та потреби. Індивідуалізація навчання сприяє покращенню результатів та залученості студентів [5, с. 13].

Дослідження, проведені Максименком С., показують, що гейміфікація при дистанційному навчанні сприяє підвищенню залученості студентів, мотивації, задоволенню та загальних результатів навчання. Гейміфікація створює внутрішню мотивацію, роблячи навчання більш приємним та корисним досвідом. Інтерактивність, можливість власного темпу навчання та відсутність соціального тиску є ключовими факторами, які сприяють зниженню тривожності студентів та покращенню психологічного стану [5, с. 8].

Загалом цифровізація процесу навчання може стимулювати активізацію навчально-пізнавальної діяльності студентів шляхом надання їм більш гнучких та індивідуальних можливостей для вивчення матеріалу, співучасті у навчальному процесі та використання сучасних інтерактивних методів навчання, за умови врахування психолого-педагогічних аспектів цифровізації навчання.

Цифрові технології відкривають безліч можливостей для покращення навчання та розвитку студентів, сприяючи розвитку критичного мислення, підвищенню мотивації та зниженню тривоги. Крім того, вони дозволяють індивідуалізувати навчальний процес та забезпечують доступ до якісної та достовірної інформації. Зрештою, цифрові технології стають ключовим інструментом у формуванні цифрової компетентності та саморозвитку в сучасному світі. Цифрові ресурси, такі як онлайн-платформи, вебсайти, мультимедійні матеріали та інші інтерактивні засоби, дійсно дозволяють навчатися в будь-якому місці та часі.

Важливо відзначити, що цифровізація освіти в умовах війни також має свої виклики, включаючи доступ до інтернету, забезпечення електроенергією, кібербезпеку, а також необхідність підтримки та навчання педагогів для використання цифрових технологій. Загалом цифровізація освіти може відіграти важливу роль у наданні доступу до освіти в умовах війни та допомогти зберегти освітні можливості для людей, які живуть у зоні конфлікту.

Список використаних джерел

1. Bilyk, V. Digitalization of the Educational Process as a Means of Increasing the Quality of Health-preserving Competence of Future Teachers in the Contest of Pandemic COVID-19 / Valentyna Bilyk // Pedagogy and Psychology of postmodernism: Values, Competence, Digitalization: Collective Monograph According to the scientific / edition of Professor Anna Tsvietkova. Aerzen : Heilberg IT Solutions UG (haftungsbeschränkt) InterGING Verlag, 2021. Pp. 435–447. Retrieved from: <http://enpuir.npu.edu.ua/handle/123456789/36280>

2. Bissell J. S. Guide to the Internet for Educational Psychology / J. S. Bissell, J. Bissell. Retrieved from: http://www.amazon.com/Guide-Internet-Educational-Psychology-Bissell/dp/0697371581/sr=1-26/qid=1170252735/ref=sr_1_26/002-7584631-852814?ie=UTF8&s=books

3. Education process digitalization and its impact on human capital of an enterprise / Kateryna Andriushchenko, Alina Khaletska, Natalya Ushenko [et al.] // Journal of Management Information and Decision Sciences. 2021. Vol. 24, Iss. 5. P. 1–9. Retrieved from: <https://ir.kneu.edu.ua:443/handle/2010/36452>

4. Gackenbach J. Psychology and the Internet, Second Edition - Intrapersonal, Interpersonal, and Transpersonal Implications / J. Gackenbach. Retrieved from: http://www.amazon.com/Psychology-Internet-Second-Intrapersonal-Interpersonal/dp/0123694256/sr=1-2/qid=1170244098/ref=sr_1_2/002-7584631-3852814?ie=UTF8&s=books

5. Maksymenko, S. D. (2021). Genetic principles of creative personality confident as a propulsion of mental development : monograph. Ottawa: Accent

*Довганич Василь Антонович,
кандидат юридичних наук,
старший оперуповноважений
в особливо важливих справах
Третього оперативного відділу
(з дислокацією у м. Тернополі)
Територіального управління
Державного бюро розслідування,
розташованого у м. Львові,
полковник ДБР,
Україна*

ФЕНОМЕН ПРАВОВОЇ МЕНТАЛЬНОСТІ

Поняття правового менталітету не є новим для української правової науки, але в суспільному просторі немає чіткого розуміння його змісту. Одночасно, й серед науковців відсутнє єдине бачення, чи правовий менталітет є окремою правовою нормою, чи це складова правової культури, правосвідомості населення.

З поміж українських науковців, зміст правового менталітету досліджували О. Волошенюк [1], В. Кобко-Одарій [2], О. Назаренко [3], В. Павловська-Кравчук [4] та ін. Всі вони сходяться на думці, що це складна конструкція, яка є елементом правосвідомості людини і визначає не тільки ступінь розуміння і сприйняття права, а й формує моделі поведінки суспільства.

На нашу думку, правовий менталітет – це складна категорія, що дозволяє розкрити ступінь сприйняття права окремою категорією людей, як правила нацією, населенням однієї країни. Важливо, що як і менталітет, є виразом світосприйняття населення країни, так і правовий менталітет, є винятково колективним, і його можна розглядати в декількох аспектах.

По-перше, правовий менталітет є аналогом соціетального (суспільного) розуму. В цьому випадку, правовий менталітет втрачає своє вузько направлене змістове наповнення і виходить за рамки простого знання права. Він охоплює колективні переконання суспільства, цінності та ставлення до права та правових інститутів. Він відображає те, як люди сприймають роль закону в їхньому житті,

формуючи їхні очікування щодо правових процесів і їхню готовність дотримуватися норм права.

По-друге, правовий менталітет відіграє роль певного «балансира», який з одного боку втілює ідеалістичні прагнення до справедливості та порядку, а з іншого – прагне до забезпечення соціального контролю та стабільності. Останні поняття є прагматичними за своїм змістом і диктуються винятково потребами самого суспільства. Їх правове регулювання є неефективним, а інколи шкідливим. В умовах громадянського суспільства, людина чи група людей повинні самі для себе шукати оптимальні моделі соціальної поведінки, формувати підбір цінностей і шляхом комунікації з іншими членами суспільства, створити поняття колективного бачення «соціальної стабільності». Власне роль правового менталітету зводиться до пошуку подібної гармонії і має своїм наслідком перетворення закону в цінність, коли в суспільстві виникає повага до норм закону, існує соціальне розуміння потреби зберігати соціальні обмеження.

По-третє, правовий менталітет є динамічною категорією. Він розвивається постійно під впливом історичних подій, культурних традицій і соціально-економічних перетворень. Наприклад, досвід авторитарного правління може сприяти недовірі до правових інститутів, тоді як демократичні переходи можуть культивувати правосвідомість, засновану на правах. В цьому випадку радянське минуле України сформувало недовіру до органів влади і до закону в цілому. Глибина цієї проблеми настільки значна, що подібна недовіра перешкоджає формуванню нових демократичних інститутів влади.

По-четверте, довіра до права є умовою того, що між правом і правовою ментальністю утворюється діалектичний зв'язок, вони переплітаються. Добре розвинена правова система може виховувати сильний правовий менталітет, тоді як позитивний правовий менталітет може прокласти шлях до правових реформ. І навпаки, слабка правова ментальність може підірвати ефективність закону, а недосконала правова система може підірвати довіру суспільства до закону.

По-п'яте, наявність правового менталітету свідчить про наявність верховенства права. Реалізація подібної інструкції відбувається завдяки тому, що правовий менталітет сприяє розвитку правової культури, формує культуру законності, коли громадяни держави поважають закон, а правові установи діють неупереджено.

Таким чином, правовий менталітет є складовою суспільства. Його формування є закономірним процесом еволюції суспільних відносин і правової системи. Сприймаючи правовий менталітет, як форму правового мислення його доцільно використовувати для розвитку громадянського суспільства, побудови соціальної, правової держави де є повага до закону.

Список використаних джерел

1. Волошенюк О. В. Правовий менталітет як складова суспільної правосвідомості. *Форум права*. 2015. № 1. С. 42–47.
2. Кобко-Одарій В. С. Правовий менталітет українського народу: особливості формування і розвитку: дис. ... канд. юрид. наук : 12.00.01. Одеса, 2019. 230 с.
3. Назаренко О. А. Правовий менталітет: наукові підходи до розуміння. *Право і суспільство*. 2019. № 1. С. 16–21.
4. Павловська-Кравчук В. Український правовий менталітет: особливості становлення та розвитку. *Вісник академії правових наук України*. 2012. № 2. С. 277–286.

*Жирак Людмила Михайлівна,
старший викладач кафедри туризму
та готельно-ресторанної справи,
ЗВО «Університет Короля Данила»,
м. Івано-Франківськ, Україна*

ПРОФЕСІЙНІ ЯКОСТІ ФАХІВЦІВ ТУРИСТИЧНОГО СУПРОВОДУ ЯК СКЛАДОВА УСПІШНОГО УПРАВЛІННЯ ТУРИСТИЧНОЮ ГРУПОЮ

Якість реалізації турів та екскурсій в значній мірі залежить від фахівців туристичного супроводу.

Стаття 5 Закону України «Про туризм» зазначає, що гіді-перекладачі, екскурсіводи, спортивні інструктори, провідники та інші фахівці туристичного супроводу – фізичні особи, які проводять діяльність, пов'язану з туристичним супроводом [2].

Екскурсівод – фахівець, під керівництвом якого здійснюється огляд об'єктів, а розповідь та коментарі якого відповідають певній темі та сприяють досягненню завдання, визначеного технологічною картою екскурсії [3].

Всесвітня федерація асоціацій туристичних гідів визначає туристичного гіда як особу, яка веде відвідувачів обраною ними мовою та інтерпретує культурну та природну спадщину місцевості. Вмілий гід є одним з найцінніших активів, якими може володіти туристична компанія, адже саме гід є тією людиною, з якою контактують відвідувачі, висловлюють свої побажання і претензії [5].

Практика свідчить, що в окремих випадках гід може поєднувати в собі функції керівника туристичної групи, що вимагає високої компетентності, вмінь та навичок, а також особливих організаторських здібностей у керівництві групою.

Дуже часто від правильної, вмілої роботи фахівця туристичного супроводу залежить загальна атмосфера туру, адже екскурсовод, гід чи провідник допомагає «побачити» і «почути» туристам те, що потрібно, створити дружню атмосферу, робить тур чи екскурсію цікавою, корисною. Екскурсовод, гід-перекладач – це «обличчя» міста, села чи країни, від їх слів і подачі матеріалу залежить, яка згадка залишиться в туристів про це місце. Складовими професійної майстерності фахівця туристичного супроводу є кругозір, культура мови, ерудиція та інтуїція, ораторське мистецтво, культура, етичність, чесність, скромність, гідність, кмітливість, надійність, комунікабельність, а також висока професійна компетентність. Авторитет та лідерські якості екскурсовода, гідів чи провідника допомагають ефективно керувати туристичною групою.

В туристичній сфері поняття «лідерство» має особливе значення і стосується як менеджерів туризму, так і фахівців туристичного супроводу. Зазначимо, що слово «leader» в перекладі означає командир, глава, вождь, і в англійській мові об'єднує в собі поняття «лідер» і «керівник». Бути лідером – це не просто діяти за певним алгоритмом, прописаними правилами чи формулами. Це талант, харизма, поєднання рішучості і сміливості, тактовності, уваги та поваги до думки оточуючих, вміння вести за собою. Лідерство у роботі з туристичною групою передбачає вміння прислухатись і чути потреби, бажання туристів, постійно шукати шляхи для формування позитивних вражень. Хороший гід не буде нав'язувати свою думку туристам, а зуміє грамотно і лояльно підштовхнути їх до правильного аналізу. Лідери – це професіонали, які мислять креативно, творчо. Так, звісно, є певні сформовані шаблони роботи, але, в залежності від групи, її віку, складу і побажань, фахівець туристичного супроводу повинен гнучко пристосовуватись до потреб групи, вміти переформатовувати подачу матеріалу так, щоб це було цікаво і доступно саме цій конкретній групі туристів або туристу-індивідуалу. Виділяють декілька стилів лідерства, зокрема авторитарний, патріархальний, автократичний, бюрократичний, харизматичний, ліберальний, демократичний та анархічний. При роботі з туристичними групами найбільш доцільно використовувати демократичний стиль управління [1].

Для того, щоб ефективно управляти туристичною групою, треба надихати туристів. В групі можуть бути ті, хто часто їздить, або ж ті, хто вперше. Гід, провідник чи екскурсовод повинен не просто подати сухі факти і передати інформацію, а надихнути і тих і інших, зацікавити оглянути туристичний об'єкт

і глибше пізнати його історію, походження. Інакше кажучи, запалити вогонь пристрасті до подорожей. Екскурсоводи і гіді, які наділені лідерськими якостями, розширюють кругозір своїх туристів. Найбільш цінним для людини є те, що вона спробувала щось, чого від себе не очікувала. Це може бути проста дегустація страв, сходження на гору, участь в майстер-класі тощо. Під час туру, гід повинен вміти настільки зацікавити своє розповіддю туриста, щоб той захотів спробувати щось нове для себе [5].

З досвіду професійної екскурсійної роботи автора статті, не буває двох однакових екскурсій, адже не буває однакових людей. Кожна екскурсія – наче окрема вистава зі своїм сценарієм, де вміння відчувати свого слухача є вкрай важливим. Іноді щось може піти не за сценарієм, але професіонал завжди знайде шлях для зацікавлення групи. Для прикладу, якщо група в дорозі втомилась від історичних фактів дорожньої інформації, можна практикувати ігри, забави, пісні, загадки тощо. Особливо це стосується дитячих груп. Акторська майстерність гіда грає тут вкрай важливу роль. Управляти туристичною групою – означає відчувати її потреби і задовольняти їх.

Лідерські якості фахівця туристичного супроводу також полягають в тому, щоб бути індивідуальним. Професіонал ніколи не буде копіювати когось, так, він удосконалюватиме свою майстерність, але завжди додати родзинку до свого образу, мови, подачі матеріалу. Саме цим він і запам'ятовується своїм гостям і саме через це туристи бронюють гідів та екскурсоводів замість того, щоб просто почитати інформацію в книзі чи інтернеті. Адже окрім передачі інформації – гід додає емоції, любов до того чи іншого об'єкта, допомагає зрозуміти історичні факти.

Фахівець туристичного супроводу зможе повести за собою групу за умови, якщо вона буде довіряти йому, а для цього професіонали наперед готуються до кожної екскурсії, цікавляться хто саме, звідки приїжджає, які потреби гостей. Підготовлений фахівець завжди має чіткий план, маршрут, знає, де можна смачно поїсти, придбати сувеніри, зробити найкраще фото і, навіть, де сховатись від дощу. Такі дрібниці і створюють атмосферу того, що туристи повністю довіряють гіді в незнайомому місці.

Особливо слід відзначити роботу керівників автобусних туристичних груп, в обов'язки яких входить висока відповідальність, зокрема вміння управляти туристичною групою. Так, зокрема, керівник має вміло і швидко вирішувати проблемні ситуації, адаптуватись до змін, мати якісну професійну підготовку, знати законодавчі, митні, валютні особливості країн світу, бути організованим, пунктуальним лідером, якого поважає і підкоряється група [4].

Дуже важливою складовою для налагодження контакту є вміння вести бесіду зі своїми гостями. Тури іноді тривають по декілька днів, і весь цей час

фахівець туристичного супроводу проводить разом з туристами. Вміння зацікавити, підтримати розмову, допомогти, порадити – все це не просто створює дружню атмосферу між керівником і його групою, а є однією із складових ефективного управління нею. Одна з важливих рис, яка важлива в професійній діяльності гідя, екскурсовода, провідника чи керівника туристичної групи – почуття гумору, дотепність, легкість, харизма, чарівність, усмішка. В такій атмосфері управління туристичною групою відбувається невимушено, адже групі цікаво слухати його, відвідувачі ставляться з повагою, тож не виникає необхідності застосовувати більш жорсткі методи управління.

Професійний досвід автора статті доводить, що для того, щоб легко керувати туристичною групою, знаходити з нею контакт – важливо вміти ставити себе на місце мандрівника, розуміти що може бути йому цікавим, а що ні.

Ще однією важливою складовою успішного управління є мовлення фахівця туристичного супроводу. Ораторське мистецтво є ключовим у вмінні не лише передавати інформацію, але й керувати групою. Голос має бути чітким, але впевненим, достатньо дзвінким, але не крикливим, мелодійним і приємним. Не менш важливим є невербальне спілкування. Жести мають передавати впевненість, бути відкритими, адресними, лаконічними, емоційними, без зайвої суєти. Манери і міміка також чинять великий вплив на відвідувачів [3]. Хороші навички тайм-менеджменту та організаторські здібності – важлива запорука успіху. Група має мати приклад пунктуальності, інакше в турі пануватиме хаос.

Підводячи підсумки зазначимо, що запорукою успішної реалізації турів та екскурсій, а також ефективного управління туристичною групою є якісна професійна підготовка фахівців туристичного супроводу, любов до професії, вміння та бажання працювати з людьми.

Список використаних джерел

1. Коваль О. Д. Базові управлінські здібності в туристичній групі. *Науковий вісник Ужгородського університету*. Серія : Економіка. Ужгород : в-цтво УжНУ «Говерла», 2011. Спецвип. 33. Ч. 4. С. 45–49.
2. Про туризм. Закон України від 15.09.1995. URL: <https://zakon.rada.gov.ua/laws/show/324/95-%D0%B2%D1%80#Text> (дата звернення: 23.04.2024).
3. Слатвіцька Л. А. Організація екскурсійної діяльності : навч. посіб. Уманський держ. пед. ун-т імені Павла Тичини. Умань : Візаві, 2022. 205 с.
4. Шацька З. Я., Ісаченко Ю. А. Особливості організації роботи керівника групи в автобусних турах в умовах пандемії COVID-19. *Міжнародний науково-практичний журнал «Економіка та держава»*. 2020. № 9. С. 95–99.

5. Essential Qualities of a Group Travel Leader. URL: <https://grouptraveller.com/essential-qualities-group-travel-leader/> (дата звернення: 22.04.2024).

6. Tourism guiding: the impact of tour performance to the tourist satisfaction. URL: https://www.researchgate.net/publication/338395425_THE_IMPACT_OF_TOUR_GUIDE_PERFORMANCE_TO_THE_TOURIST_SATISFACTION (дата звернення: 22.04.2024).

*Жирак Руслан Михайлович,
старший викладач кафедри архітектури та будівництва,
ЗВО «Університет Короля Данила»,
м. Івано-Франківськ, Україна*

ДЕЯКІ АСПЕКТИ УРБООКОЛОГІЧНИХ ВЗАЄМОДІЙ В КОНТЕКСТІ ПРОСТОРОВОГО ПЛАНУВАННЯ ТЕРИТОРІЙ

Урбоекотологічні фактори та взаємодії суттєво впливають на просторове планування та розвиток як окремих населених пунктів, так і територіальних громад, чи цілих регіонів. В сучасних умовах гіперурбанізації, інтенсивної субурбанізації та реурбанізації, що особливо помітно на прикладі малих міст, визріла необхідність інтеграції екологічних аспектів у містобудівну документацію, з метою забезпечення сталого розвитку територій, покращення екологічної ситуації і забезпечення оптимальної життєстійкості населених пунктів.

Саме розуміння механізму урбоекотологічних взаємодій, найпростішим прикладом якої є взаємодія природної та антропогенної систем, дозволить вирішити проблему просторового планування міських екосистем, раціонального природокористування, забезпечення екологічної безпеки і рівноваги.

Одним із головних урбоекотологічних завдань можна вважати вивчення взаємодій урбанізованого і природного середовища, які мають визначальне значення і впливають на якість життя населення в конкретних містобудівних умовах, тобто, формують складу систему – урбосоціоекосистему [3] – територіальну систему з усім комплексом урбоекотологічних факторів, які впливають на популяцію населення в умовах міського середовища.

Просторове планування можна вважати одним із визначальних механізмів і інструментів розвитку території населених пунктів, насамперед щодо

використання природно-просторових ресурсів на засадах сталого розвитку [1] – тобто мінімальне втручання в природне середовище з метою його збереження і раціонального використання.

Термін «просторове планування» вперше використано у проєкті закону України «Про внесення змін до Закону України «Про регулювання містобудівної діяльності»» № 6403 від 21 квітня 2017 р. [2, 5].

Просторове планування – сукупність дій органів місцевого самоврядування та виконавчої влади щодо визначення територій для розселення, місць застосування праці, відпочинку та оздоровлення, інженерно-транспортної інфраструктури, інших об'єктів шляхом розроблення, затвердження документації з просторового планування та дотримання її рішень [5].

В сучасних реаліях його можна вважати синонімом поняття містобудівна діяльність [4].

На основі згаданого вище нормативного документа пропонується використання терміну «документація з просторового планування» замість терміну «містобудівна документація» – затвержені текстові та графічні матеріали з просторового планування територій, регулювання їх розвитку, забудови та раціонального використання територій [5].

Відповідно до чинного законодавства в Україні закріплено трирівневу систему містобудівної документації:

- на державному рівні – Генеральна схема планування території України та Схеми окремих частин території України;
- на регіональному рівні – Схеми планування територій областей, а також районів та їх окремих частин;
- на місцевому рівні – Генеральні плани населених пунктів, Плани зонування територій і Детальні плани територій [2, 6].

Як вказує у своїй статті Кучин О. Г. [2], у спеціальній літературі поряд з поняттям «просторове планування» вживають також дефініції «територіальне планування», «планування територій», «просторово-територіальне планування», «регіональне планування», що призводить до термінологічної невпорядкованості та підміни понять. Окремі фахівці у сфері просторового планування вважають просторове і територіальне планування тотожними поняттями, тоді як інші вважають, що просторове планування більше тяжіє до стратегічного планування [2].

Загалом, планувальна структура населеного пункту або генплан – це поєднання різних функціональних зон – сільбищної, виробничої (адміністративної), ландшафтно-рекреаційної, які об'єднані між собою системою тісних взаємозв'язків, у тому числі, урбоекологічних. Дуже часто, саме

природні чинники – рельєф, гідрологічна мережа, ґрунтові умови, природні ресурси є визначальними при формуванні форми плану міста.

Список використаних джерел

1. Концепція сталого розвитку населених пунктів. Схвалена Постановою Верховної Ради України від 24 грудня 1999 р. № 1359-XIV. URL: <http://zakon4.rada.gov.ua/laws/show/1359-xiv>

2. Курчин О. Г. Просторове планування, як основний напрям взаємодії органів місцевого самоврядування та суб'єктів містобудівної діяльності в умовах децентралізації. URL: http://pjuv.nuoua.od.ua/v1-5_2018/part_1/3.pdf

3. Кучерявий В. П. Урбоекологія. Львів : Вид-во «Світ», 1999. 320 с.

4. Посібник з питань просторового планування для уповноважених органів містобудування та архітектури об'єднаних територіальних громад. URL: <https://decentralization.ua/uploads/library/file/347/1.pdf>

5. Про внесення змін до Закону України «Про регулювання містобудівної діяльності»: проект Закону України від 21.04.2017 р. № 6403. Законодавство України. *Офіційний сайт Верховної Ради України.* URL: https://w1.c1.rada.gov.ua/pls/zweb2/webproc4_1?pf3511=61676

6. Про регулювання містобудівної діяльності: Закон України від 17 лютого 2011 р. *Відомості Верховної Ради України.* 2011. № 34. Ст. 343.

*Загурський Олександр Богданович,
доцент кафедри права
та публічного управління,
кандидат юридичних наук, доцент,
ЗВО «Університет Короля Данила»,
м. Івано-Франківськ, Україна;*

*Лис Андрій Богданович,
старший викладач кафедри права
та публічного управління,
кандидат наук з державного управління,
ЗВО «Університет Короля Данила»,
м. Івано-Франківськ, Україна*

ДЕРЖАВНА ІНФОРМАЦІЙНА ПОЛІТИКА В СУЧАСНИХ УМОВАХ ТРАНСФОРМАЦІЇ ПУБЛІЧНОГО УПРАВЛІННЯ

У новому столітті ми врешті-решт стали інформаційним суспільством, тобто інформація перетворилася на стратегічний ресурс, часто важливіший за матеріальні блага, від якого ми стаємо дедалі більше залежними. Для багатьох людей отримання, обробка та надсилання даних стали основою професійного та приватного життя і навіть певного способу життя. Публікація інформації на сайтах соціальних мереж стала для деяких настільки важливою, що вони втратили почуття конфіденційності і навіть віддали перевагу віртуальній реальності перед реальною.

В даний час питання управління державними справами в органах публічного управління не можуть обмежуватися лише економічною, майновою або навіть правовою основою діяльності. Очікується, що сучасна влада буде активно працювати в галузі побудови ефективного спілкування з місцевим суспільством та вживати заходів, спрямованих на залучення жителів до процесу прийняття рішень з місцевих питань.

Як наслідок, основою для такої діяльності має бути формування довіри та готовності до співпраці шляхом створення ефективною та дієвою інформаційної політики. Його припущенням має бути обмін інформацією, щоб кожен із суб'єктів цього процесу, мав однакові знання з питань, що цікавлять, і, отже, можна було б провести обговорення по суті і, як результат, розробити раціональне рішення.

В період воєнного стану стає зрозуміло, що наше суспільство, особливо інформаційний сектор, який живе за рахунок отримання, обробки та доставки інформації, не може терпіти вакууму. З суто економічних міркувань (вигоди)

повідомлення мають транслюватися постійно, тому за відсутності офіційного контенту доводиться шукати інформацію непідтверджену, неповну та часто невідповідну до дійсності. Як наслідок, дійсність позиції, яка передбачає відсутність повідомлень від суб'єктів, відповідальних за безпеку, повинна бути відхилена, оскільки це завжди призводить до певних спекуляцій.

Інформація – це не лише законодавче зобов'язання органів місцевого самоврядування та органів публічного управління, це, перш за все, один із основних інструментів управління в державному секторі. На думку Юзефа Пенца, «в науках управління інформація означає знання, необхідні для досягнення цілей організації» [1].

К. Колегович вважає, що «це стратегічний ресурс, який дозволяє організації навчатися та адаптуватися до зовнішнього середовища. Він вирішує питання про успіх чи провал організації» [2].

Місцева інформаційна політика – це свідома, планова і систематична діяльність органів самоврядування. Як пише Р. Сікора, «вона полягає у реалізації права громадян на доступ до інформації, надиханні ефективної соціальної системи спілкування в особистості, створенні взаєморозуміння між громадою та її владою та просуванні зовнішньої особистості» [3].

Іншими словами, інформаційна політика є інструментом управління в сучасному управлінні, що дозволяє реалізувати визначені державні завдання та стратегічні цілі органу місцевого самоврядування. Інформаційна політика повинна розроблятися на основі результатів проведеного стратегічного аналізу управління інформацією, а також повинна бути підпорядкована основним цілям, встановленим у стратегії розвитку суб'єкта господарювання.

Варто зауважити про те, що проведення свідомої інформаційної політики є основою для ефективного та результативного функціонування органу місцевого самоврядування. У довгостроковій перспективі це може суттєво збільшити потенціал розвитку окремої людини, а отже, покращити якість життя місцевої громади.

Більше того, причиною повільного розвитку управління інформацією може бути відсутність сприйняття інформації як стратегічного ресурсу організації та недостатня обізнаність управлінського персоналу щодо необхідності управління інформацією. До того ж, означені проблеми сприяють дефіциту досліджень, стандартів та показників для управління інформацією в установах державного сектору.

Публічна адміністрація також надає інформацію громадянам, але щоб це сталося, повинна бути законодавча база. Інформація, що надається громадянам адміністрацією – це заява про знання працівника органу державної адміністрації або іншого адміністративного органу щодо конкретного фактичного стану,

правового статусу чи правових наслідків, що в результаті цього виникають (рис. 1).

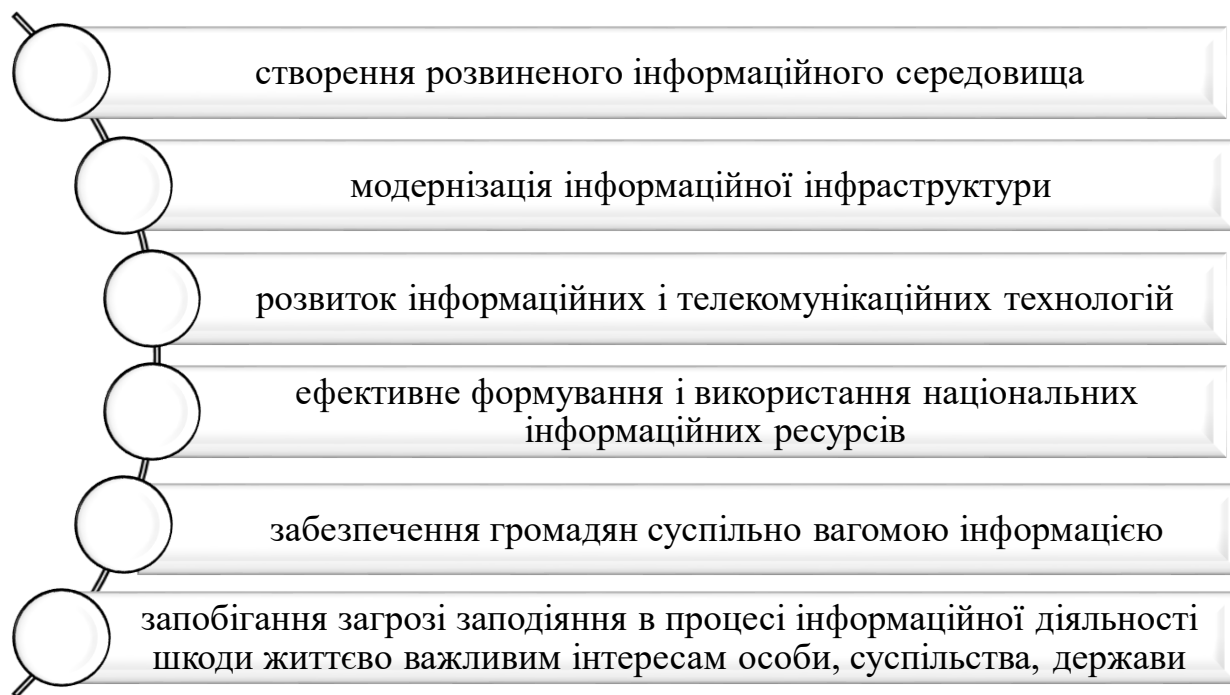


Рис. 1. Завдання сучасної інформаційної політики України

Відповідно до чинних стандартів умовою ефективної комунікації в сфері публічного управління є діалог та відкритість дій. Відхилення від цього правила повинні бути обґрунтовані в акті про державну та службову таємницю. Державні органи повинні самі прагнути популяризувати свою діяльність.

Відсутність інформаційного потоку в суспільстві та поточної інформації про всі плани, проекти та їх наслідки викликає не лише недовіру, але й підозру у пристрастності, власних інтересах та неетичній поведінці адміністрації. Конфіденційність часто виправдовується діями у суспільних інтересах.

«Інформаційно-комунікаційні засоби, що є у світовій практиці найбільш перспективними, стандартизованими, доступними за ціною і масовими, повинні бути обрані як навчальне інформаційно-технічне та програмно-математичне забезпечення» [4].

Протилежністю секретності є відкритий діалог, який не може обмежувати теми обговорення, його учасники повинні бути надійними, вони повинні мати законність діяти від імені інших, і нарешті, щоб його учасники розуміли один одного, вони повинні спілкуватися за допомогою загального кодексу.

Обмежена можливість розуміння інформації адресатом не може бути аргументом для збереження дій державного управління в таємниці, а навпаки, вона повинна сприяти вживанню заходів для кращої підготовки громадян до співпраці з публічною адміністрацією. Як державні службовці, так і

представники місцевої громади повинні мати право задавати питання щодо діяльності органів публічного управління.

Таким чином, в сучасних українських реаліях стає неможливим задовольнити суспільство без відповідної інформаційної політики, а цього немає. Ідеальною ситуацією було б усунення комунікаційного шуму тобто зведення засобів масової інформації до пасивного носія інформації та оснащення емоційно компетентної особи, яка інформує про подію, повною та систематично оновленою інформацією. Задоволення потреби в комплексній мінімізації ризиків у українському суспільстві не буде досягнуто через матеріальну та організаційну модифікацію публічного управління, а головним чином у результаті навчання та роботи над національним менталітетом.

Список використаних джерел

1. Penc J. *Strategia zarządzania. Perspektywiczne myślenie. Systemowe działanie.* Agencja Wydawnicza Placet. Warszawa, 1999. 224 s.
2. Kolegowicz K. *Zarządzanie informacją jako podstawa sukcesu przedsiębiorstwa przyszłości. Zarządzanie zasobami informacji w przedsiębiorstwie: ku przedsiębiorstwu przyszłości.* WNT. Warszawa, 2001. 400 s.
3. Sikora R. *Public relations jako forma komunikowania się w gminie. Public relations w teorii i praktyce.* Wydawnictwo Uniwersytetu Wrocławskiego. Wrocław, 2002. 360 s.
4. Брижко В. До питання сучасної інформаційної політики. *Вісник Академії управління МВС.* 2009. № 2. С. 27–47.

*Івашків Тарас Степанович,
доцент кафедри управління та адміністрування,
кандидат економічних наук, доцент,
ЗВО «Університет Короля Данила»,
м. Івано-Франківськ, Україна*

ПРОБЛЕМА КОНФІДЕНЦІЙНОСТІ ПРИ ВИКОРИСТАННІ ЕЛЕКТРОННИХ ПЛАТЕЖІВ

У міру того, як наша економіка стає все більш оцифрованою, електронні платежі неухильно зростають протягом останніх десятиліть. З'явилися крипто валюти, які претендують на статус грошей та безліч інструментів, що дозволяють здійснювати платежі онлайн. Електронні платіжні засоби (Е-гроші), такі як

дебетові картки, Master Card, Visa та Pay Pal, багато в чому відрізняються від традиційної готівки. Але основна відмінність яка нас цікавить – це конфіденційність. Готівка зберігає конфіденційність користувача, тоді як транзакції в електронній валюті збираються компанією, яка управляє електронною платіжною системою. Історія платежів може вказувати на індивідуальні вподобання щодо певних товарів. Ця інформація про вподобання в поєднанні з особистою інформацією користувачів може бути використана в маркетингових цілях і для розробки кращих товарів, які більше відповідають уподобанням споживачів.

Таким чином, дані історії платежів мають комерційну цінність, і їх важливість зросла з розвитком аналітичних технологій та штучного інтелекту. В процесі їхнього використання виникають логічні питання, зокрема як монетарна політика впливає на бізнес електронних грошей? Як результати рівноваги залежать від ринкових структур? Як впливають ринкові інтервенції уряду на реальні асигнування та добробут?

Продавець товарів та послуг може використовувати інформацію про вподобання, щоб виробляти товари, пристосовані до вподобань покупців. Дана інформація запобігає виникненню профіциту, а отже і невинуватих втрат. Точність інформації про вподобання покупця зростає зі збільшенням обсягу його платіжних даних [1, с. 89]. Тому компанія продавець, щоб залучити більше покупців до їх використання, надає винагороду за використання електронних грошей. В свою чергу покупці при використанні електронних платежів порівнюють вигоду від їхнього використання з ризиками, які можуть виникнути із сторони продавців, якщо вони будуть володіти їхніми особистими даними. Якщо ризики будуть переважати вигоди, тоді покупці однозначно використовуватимуть готівку.

З іншого боку ринок, де використовуються електронні гроші, більш різноманітніший для особистих уподобань. В такому випадку обсяги торгівлі і цінність конференційної інформації взаємопідсилюючі і їхня вартість однаково зростає. Після того, як компанія продавець, яка понесла одноразові витрати на отримання конфіденційної інформації, у неї граничні витрати на продаж інформації додатковому продавцю дорівнюють нулю. Це призводить до того, що індустрія де використовується електронні розрахунки отримує монополні переваги перед конкурентним ринком де використовується готівка. Це призводить до певних наслідків. Наприклад, проблема екстернальності (перекладання особою відповідальності за власні вчинки на зовнішнє середовище) зникає за умов конкурентного пошуку з одної сторони. А з іншої, у ситуації коли посередник-монополіст купує інформацію про вподобання

покупців безпосередньо у індивідуальних споживачів і перепродує її на товарному ринку, він показує наявність інформаційних зовнішніх впливів.

Як свідчить дослідження, окремі клієнти не зберігають свою приватність при здійсненні платежів на соціально оптимальному рівні, а виробники кінцевих товарів випускають цифрову валюту, щоб отримати інформацію про своїх споживачів [2, с. 3]. Крім продавців, які отримують приватні дані клієнтів, їх отримує ще й компанія-платіжна платформа. Компанія-платформа отримує і перепродає інформацію про споживачів, хоча не володіє цифровими валютами і чи грошима, що випущені центральними банками.

Отже, ризики не дотримання умов конфіденційності можуть призвести до негативних впливів на клієнтів платіжних систем, шляхом рекламного тиску, ймовірності оприлюднення особистих уподобань та контролю із сторони фіскальних та правоохоронних органів. Тому вкрай необхідно для збереження приватності особи контролювати законність отримання, зберігання та розповсюдження особистих даних та вподобань клієнтів електронних платіжних систем.

Список використаних джерел

1. Narayana R. Kocherlakota Difficulties in testing for capital overaccumulation. *Quantitative Economics*. 15. 2024. 89–114.
2. Barbie M., Hagedorn M and Kaul A. Assessing aggregate tests of efficiency for dynamic economies. *Topics in Macroeconomics*, 4. 2004. 1–15.

*Івашиків Тарас Степанович,
доцент кафедри управління
та адміністрування,
кандидат економічних наук,
ЗВО «Університет Короля Данила»,
м. Івано-Франківськ, Україна;
Юсип Христина Петрівна,
група МФБС-22-1,
ЗВО «Університет Короля Данила»,
м. Івано-Франківськ, Україна*

ЕФЕКТИВНІСТЬ ДІЯЛЬНОСТІ БАНКІВ УКРАЇНИ В УМОВАХ ВІЙНИ

В умовах війни діяльність банківських установ піддалася жорсткому випробуванню, адже постійні обстріли, окупація філій та реакції людей на бойові дії вимагало від банківських працівників та їх керівництва прийняття складних, а головне, правильних рішень щодо забезпечення безперервності надання фінансових послуг. Тому визначення впливу війни на ефективність діяльності банківських установ є актуальним і послужило підставою для вибору теми дослідження.

Для забезпечення ефективного функціонування банківської системи в Україні впроваджено методи та інструменти грошово-кредитної політики, принципи діяльності банківських установ, розроблено нормативну базу тощо. Однак, незважаючи на це, швидкий та непередбачуваний розвиток економічних процесів (під впливом війни) ставить перед банківською системою України щораз більше перешкод та завдань, що потребують вирішення [1, с. 45].

Вихідними даними для аналізу структури доходів і витрат банківської системи України в цілому та окремих банківських установ, зокрема, і є структура фінансового результату банківської установи, яка публікується щоквартально на офіційному сайті Національного банку України (таблиця 1).

Як показують дані аналізу, обсяг збитків банківських установ України за 2023 рік значно перевищив аналогічний показник 2022 року. Доходи банків України у 2023 році становили 190 691 млн грн., а отже також за підсумками знизилися порівняно з попереднім 2022 роком на 4.3%. Зменшення доходів протягом 2023 року порівняно з відповідним періодом минулого року пов'язане в першу чергу з скороченням процентних доходів, обсяг яких порівняно з 2022 роком скоротився на 62 % та отриманням збитків від торговельних операцій (за рахунок збитків від торгівлі іноземною валютою та банківськими металами). Витрати у 2023 році склали 350 078 млн грн., тобто спостерігаємо зростання

на 31,7%. Загалом фінансовий результат діяльності банківських установ України на 2023 рік був від'ємною величиною та склав – 159 388 млн грн. (для порівняння у 2022 році збиток становив 66 600 млн грн.) [2].

Таблиця 1

**Основні показники результатів діяльності банківської системи
України, 2020–20232 рр., млн грн***

Показники	2020		2021		2022	
	млн грн	%	млн грн	%	млн грн	%
ДОХОДИ	210 201	100,0	199 193	100,0	190 691	100,0
процентні доходи	151 257	72,0	135 145	67,8	135 807	71,2
комісійні доходи	28 276	13,4	28 414	14,3	31 362	16,4
результат від торговельних операцій	15 511	7,4	21 490	10,8	8 243	4,3
інші операційні доходи	10 093	4,8	9 567	4,8	9 605	5,0
інші доходи	2 165	1,0	2 729	1,4	3 946	2,1
повернення списаних активів	2 899	1,4	1 848	0,9	1 728	0,9
ВИТРАТИ	263 167	100,0	265 793	100,0	350 078	100,0
процентні витрати	97 171	36,9	96 079	36,1	91 638	26,2
комісійні витрати	4 889	1,9	5 846	2,2	7 182	2,1
інші операційні витрати	15 579	5,9	12 991	4,9	10 920	3,1
загальні адміністративні витрати	44 614	17,0	36 742	13,8	39 356	11,2
відрахування в резерви	103 297	39,3	114 541	43,1	198 310	56,6
податок на прибуток	-2 383	-1,0	-406	-0,1	-418	-0,1
ЧИСТИЙ ПРИБУТОК (ЗБИТОК)	-52 966	x	-66 600	x	-159 388	x

* – сформовано на основі відкритих джерел.

Як показують дані аналізу, обсяг збитків банківських установ України за 2023 рік значно перевищив аналогічний показник 2022 року. Доходи банків України у 2023 році становили 190 691 млн грн., а отже також за підсумками знизилися порівняно з попереднім 2022 роком на 4.3%. Зменшення доходів протягом 2023 року порівняно з відповідним періодом минулого року пов'язане в першу чергу з скороченням процентних доходів, обсяг яких порівняно з 2022 роком скоротився на 62 % та отриманням збитків від торговельних операцій (за рахунок збитків від торгівлі іноземною валютою та банківськими металами). Витрати у 2023 році склали 350 078 млн грн., тобто спостерігаємо зростання на 31,7%. Загалом фінансовий результат діяльності банківських установ України на 2023 рік був від'ємною величиною та склав – 159 388 млн грн. (для порівняння у 2022 році збиток становив 66 600 млн грн.) [2].

Як бачимо, весь аналізований період характеризується переважно збитковістю діяльності. Рефінансування банківських установ, як одного із антикризових інструментів на початкових етапах, не дало очікуваного

результату щодо вгамування паніки. Тиск макроекономічних та політичних шоків, наявні проблеми в банківській системі, військовий конфлікт вилились у системну банківську кризу 2020-2023 років.

Проте, у 2023р банківський сектор оговтався і станом на січень – листопад 2023 року чистий прибуток (після оподаткування) банків склав 130,55 млрд. грн., а зокрема у листопаді – 7,85 млрд. грн. Цей результат досягнуто завдяки виваженим крокам НБУ та професійності банківських управлінців. Так, найбільші прибутки були отримані завдяки безризикованим вкладенням в державні цінні папери (ОВДП та депозитні сертифікати) та помірні відрахування у резерви [3].

Отже, проведений нами аналіз показав, що війна призвела до збиткової діяльності багато банківських установ. Хоча 2023 р став для банків прибутковим. Тому головним завданням є відновлення стабільності банківської діяльності в Україні, насамперед через застосування антикризових заходів та інструментів державного регулювання.

Список використаних джерел

1. Адамик Б. П. Центральний банк і грошово-кредитна політика. Підручник. Тернопіль : Карт-бланш, 2017. 393 с.
2. Банківський сектор у 2022-2023 рр. URL: <https://bank.gov.ua/ua/news/all/bankivskiy-sektor-za-9-misyatsiv-2023-roku-otrimav-110-mlrd-grn-pributku>
3. Бутурлим О. Чистий прибуток банків злетів майже усемеро: скільки отримали з початку року. URL: <https://www.unian.ua/economics/finance/pributki-bankiv-rizko-zrosli-u-2023-roci-cifri-vid-nbu-12493635.html>

*Глин Любомир Михайлович,
доцент кафедри архітектури та будівництва,
кандидат історичних наук, доцент,
ЗВО «Університет Короля Данила»,
м. Івано-Франківськ, Україна*

ВИЩА ОСВІТА ТА ТЕХНІЧНІ ЗАСОБИ НА ОСНОВІ ШТУЧНОГО ІНТЕЛЕКТУ

В епоху глобалізації та стрімкого розвитку технологій, поява «штучного інтелекту» була більше ніж очікуваною. Але його стрімке поширення і

популярність призвели швидше до «страху», як до приємних очікувань. Особливо цей страх прослідковується в академічному середовищі, де закономірно виникли питання – «Чи не спростить ІІІ навчання?»; «Чи не допоможе він студентам давати відповідь на питання?»; «Чи не знівелює ІІІ творчі навички і креативність?» ну і зрештою «Чи не зашкодить це культурі академічної доброчесності?».

На нашу думку ці питання не правильні. Доцільно задати собі питання: «Як вища освіта може використати ІІІ для своєї трансформації та удосконалення?» У цьому випадку варіантів безліч, але спробуємо зосередити увагу на кількох моментах, які не тільки дозволять удосконалити освітній процес, а й сприятимуть розвитку нових навичок у здобувачів, підсилять культуру доброчесності і загалом систему якості вищої освіти.

В академічному середовищі впродовж останніх двох років видано декілька десятків публікацій в яких розглядаються ймовірні сценарії застосування ІІІ в освіті. Вартими уваги на нашу думку є публікації М. Мар'єнко та В. Коваленко [1], К. Матвєєвої [2], К. Павень, Н. Хміль, Н. Макогончук [3] та ін. Одночасно, вважаємо за доцільне представити власну рефлексію на проблему використання ІІІ у вищій освіті та дотримання принципів академічної доброчесності.

По-перше, ІІІ можна використати для удосконалення освітнього процесу (методична складова). Кожному педагогу потрібно зрозуміти, що технічні засоби на основі ІІІ це той самий калькулятор, персональний комп'ютер і навіть мобільний телефон, які в час своєї появи не розглядалися як засоби навчання. Тому сучасний педагог повинен керуватися принципом, що навчати може тільки той хто сам навчається, і як результат потрібно вивчити не тільки правову складову ІІІ чи дотримання авторського права, а й технічну – алгоритми формування завдань для отримання змістовних відповідей. Як наслідок, в УКД ми рекомендуємо нашим науково-педагогічним працівникам формувати завдання для здобувачів, які необхідно не тільки вирішити за допомогою технічних засобів ІІІ, а й грамотно описати процес постановки і аналізу отриманих результатів. Це важливо, адже учасники освітнього процесу навчатися використовувати ІІІ, а як результат – оптимізувати виробничі процеси на робочому місці. Зрештою, детальний опис здобувачем логіки і послідовності сформульованих завдань перед ІІІ може показати рівень розуміння ним проблеми.

По-друге, опанування ІІІ сприяє розвитку Hard і soft skills учасників освітнього процесу. Те, що фахівець, який опанує технічні засоби на основі ІІІ матиме перевагу над конкурентами, не викликає сумніву. Більше того, той хто навчиться цього першим, матиме можливість вчити інших. Як результат, технічні засоби на основі ІІІ це одночасно і засіб і інструмент розвитку

висококваліфікованого фахівця. ШІ це складова важливої у XXI ст. цифрової навички, тому її розвиток і удосконалення є обов'язком, а не потребою.

По-третє, академічна доброчесність присутня і взаємодіє з ШІ. Питання співвідношення і взаємовпливу ШІ й академічної доброчесності в освітньому просторі є мабуть най дискусійним. Однак, на нашу думку, воно перестане таким бути, коли академічне середовище усвідомить неминучість впливу ШІ на освіту й розробить правила використання результатів роботи технічних засобів на основі ШІ в навчальному процесі й навіть науковій роботі. Зараз, ми перебуваємо на етапі усвідомлення невідворотності впливу і взаємозв'язку ШІ на освіту. Наступним кроком стане саме підготовка правил. Однозначно, що ці правила не можуть бути уніфікованими, і кожен університет повинен розробити власні, з усвідомленням того, що взаємодія користувача і ШІ є творчим процесом і залежить насамперед від того, хто ставить умову, а не формує відповідь.

По-четверте, ШІ покращить якість освіти. Особисте моє переконання в тому, що технічні засоби на основі ШІ тільки покращать якість освіти. Звісно це відбудеться не одразу. Буде багато скептиків і противників подібної практики, але вона є невідворотною. Це складова сучасного прогресу, а завдання університету – підготувати такого фахівця, який за 4-5 років буде конкурентоспроможним на ринку праці, адже ШІ буде для нього винятково технічним застосунком, який оптимізує робочі процеси.

У контексті якості освіти, вважаю доцільним спростувати ще один міф, який стосується ШІ – він позбавить багатьох людей робочого місця. Ця теза є вірною тільки частково, адже ліквідація одних робочих місць пропорційна появі фахівців у сфері ШІ.

Таким чином, будучи свідомими того, що здобувачі освіти в будь-якому випадку будуть користуватись технічними засобами на основі штучного інтелекту для генерування тексту, графічних зображень, аудіо чи відео творів. Більше того, ці інструменти вони будуть застосовувати під час професійної діяльності. Тому роль університету, як місця отримання знань, умінь і навичок – є навчити здобувачів фахово користуватися застосунками на основі ШІ.

Список використаних джерел

1. Мар'єнко М., Коваленко В. Майя Штучний інтелект та відкрита наука в освіті. *Фізико-математична освіта* : наук. журнал. 2023. Т. 38. № 1. С. 48–53.
2. Матвеєва К. В. Використання інструментів штучного інтелекту у написанні наукових досліджень: етичний аспект. *Наукова весна* : матеріали XIII Міжнар. наук.-техн. конф. аспірантів та молодих вчених, 02 берез., м. Дніпро : зб. тез. Дніпро : НТУ Дніпровська політехніка, 2023. С. 246–248.
3. Певень К., Хміль Н., Макогончук Н. Вплив штучного інтелекту на зміну традиційних моделей навчання та викладання: аналіз технологій для

забезпечення ефективності індивідуальної освіти. *Перспективи та інновації науки*. 2023. № 11 (29). С. 306–316.

Карнаш Максим Олегович,
*професор кафедри архітектури та будівництва,
доктор технічних наук, професор,
ЗВО «Університет Короля Данила»,
м. Івано-Франківськ, Україна;*

Жовтуля Любомир Ярославович,
*доцент кафедри архітектури та будівництва,
кандидат технічних наук,
ЗВО «Університет Короля Данила»,
м. Івано-Франківськ, Україна;*

Васечко Валентин Богданович,
*асистент кафедри архітектури та будівництва,
ЗВО «Університет Короля Данила»,
м. Івано-Франківськ, Україна*

РОЗВИТОК СИСТЕМИ УПРАВЛІННЯ ІННОВАЦІЯМИ В МСП ТА СТАРТАПАХ ЗА ПІДТРИМКИ ЗВО

1. Вступ

Для того, щоб бізнес був успішним у довгостроковій перспективі, необхідні інновації. Створюючи нові знання та ідеї, створюючи нові можливості для передачі знань і технологій бізнесу та допомагаючи студентам, вдосконалювати свої підприємницькі навички, заклади вищої освіти відіграють вирішальну роль у стимулюванні та розвитку корпоративних інновацій. ЗВО можуть бути ключовими гравцями у просуванні бізнес-інновацій, надаючи стартапам консультації та створюючи довготривалі мережі співпраці.

У цьому матеріалі досліджується роль закладів вищої освіти у сприянні впровадженню практик управління інноваціями малими-середніми підприємствами (МСП) та стартапами під час їхньої трансформації до екологічно сталих інновацій. З цієї точки зору ми провели порівняльне дослідження системи управління інноваціями (СУІ) відповідно до стандарту ISO 56002:2019. Дослідження має на меті всебічно вивчити участь вищих навчальних закладів у сприянні інноваційному менеджменту МСП та стартапів протягом їхнього переходу до інноваційних екологічно сталих практик. До аналізу були включені

компанії з кількох європейських країн, таких як Фінляндія, Литва, Україна, Болгарія та Румунія.

2. Огляд літератури

Розглянуті попередні дослідження та наукові праці з даного напрямку свідчать про те, що ЗВО можуть відігравати значну роль у підтримці МСП та стартапів у впровадження інновацій. Наприклад, Van Goolen та ін. (2014) висвітлюють концепцію міжнародних інноваційних лабораторій як платформи для співпраці та обміну знаннями між МСП та бізнес-школами. Аналогічно, Fitzky та ін. (2023) стверджують, що МСП можуть навчатися в університетах, щоб підвищити свій інноваційний потенціал. Swetloff (2023) підкреслює роль ВНЗ у передачі інновацій у промисловість та сприяттє створенню стартапів, які інвестують у проривні технології.

Tidd, Joe & Bessant, John. (2021) наголошують на важливості управління інноваціями відповідно до технологічних, ринкових та організаційних змін. Хоча їхній фокус ширший, їхнє розуміння систем управління інноваціями може сприяти розумінню того, як ЗВО можуть підтримувати МСП та стартапи у впровадженні стандартів ISO 56002:2019.

Загалом, існуюча література свідчить про зростаюче визнання ролі ЗВО у підтримці МСП та стартапів в управлінні інноваціями, хоча і з обмеженим фокусом на питаннях сталого розвитку та «зеленого» переходу. Запропоноване дослідження має на меті заповнити цю прогалину шляхом вивчення того, як ЗВО можуть ефективно допомагати МСП та стартапам у впровадженні стандартів ISO 56002:2019 з особливим акцентом на «зелених» інноваціях та переході до сталого розвитку. Завдяки міжнародному дослідженню, робота має на меті надати цінну інформацію про найкращі практики, виклики та можливості для підтримки інновацій під керівництвом ЗВО в контексті сталого розвитку.

3. Методологія

Дослідження було проведено на восьми МСП та стартапах з різних європейських країн, включаючи Фінляндію, Литву, Україну, Болгарію та Румунію. Кожна компанія брала участь у методичному процесі оцінки, який тривав близько трьох годин. Протягом цих сесій використовували інструмент оцінки зрілості систем управління інноваціями (MIMS) для оцінки існуючого стану СУІ кожної компанії на основі вимог, викладених у стандарті ISO 56002:2019. Методологія MIMS спеціально розроблена для оцінки ефективності цих систем у просуванні успішних бізнес-практик, що впливають на довгострокове зростання компанії.

Процес збору даних завершився в середині квітня 2024 року. Дослідники брали інтерв'ю у представників компаній, які перебувають на керівних посадах та добре обізнані з діяльністю компанії. Додатковими учасниками інтерв'ю були

представники вищих навчальних закладів, які також надавали підтримку перекладачів у випадках, коли міг виникнути мовний бар'єр. Зустрічі були задокументовані, записані та проаналізовані тематично, щоб гарантувати глибоке розуміння кожної ситуації, характерної для оцінюваної компанії. Дослідження дозволило ретельно вивчити кожен окремий випадок, а також виявити загальні закономірності в різних галузях або країнах, знаходячи цінні спостереження, які можуть бути актуальними в різних контекстах.

4. Результати та висновки

Дослідження включало оцінку MIMS у восьми різних МСП: 1 з Фінляндії (FI1), 2 з Литви (LT1; LT2), 2 з Румунії (RO1; RO2), 2 з України (UA1; UA2) та 1 з Болгарії (BG1). Аналіз зрілості системи управління інноваціями (СУІ) та відповідності настановам ISO 56002:2019 у кожній компанії базувався на 6 аспектах: контекст, лідерство, планування, підтримка, операції та постійне вдосконалення (див. Рисунок 1). Це дослідження має на меті покращити наше розуміння та використання СУІ шляхом ретельного дотримання стандартів ISO 56002:2019. Наразі організації використовують окремі аспекти ISO 56002:2019 як засіб для стимулювання інновацій, однак без систематичної основи. Це іноді призводить до непослідовності та нездатності повністю використати потенційні перспективи для більш суттєвих проривів.

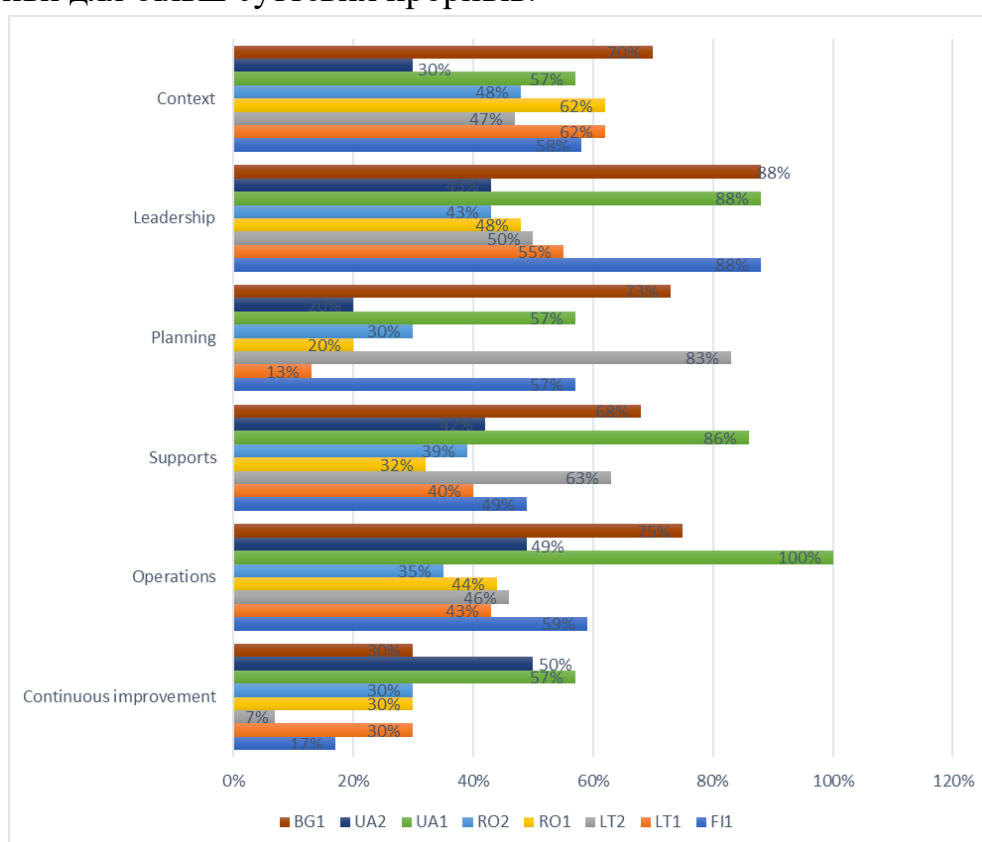


Рисунок 1. Рівень приведення МСП у відповідність до настанов ISO 56002:2019

Порівняння всіх результатів керівництва за стандартом ISO 56002:2019 показує помітні відмінності в результативності як в окремих організаціях, так і

між різними компаніями. Керівництво продемонструвало більшу прихильність до правил і рекомендацій, особливо з точки зору відданості справі, але прослідковуються труднощі з належним визначенням і формулюванням позицій, обов'язків і принципів. Короткий кореляційний аналіз, що стосується лише опитаних підприємств, показав, що лідерство є найбільш важливим на операційному рівні. На противагу цьому, безперервне вдосконалення продемонструвало найнижчий рівень ефективності, що характеризується поширеними недоліками в процедурах оцінювання та внутрішнього аудиту. Безперервне вдосконалення демонструє негативну кореляцію з плануванням, що вказує на необхідність подальших досліджень у цій сфері. Кореляційний аналіз свідчить про «замкнутий цикл» впливу між операціями, плануванням, підтримкою та вдосконаленням, підкреслюючи критичну роль операцій та лідерства, що є гіпотезою, яка потребує глибшого дослідження. Ідентифікація категорій планування та підтримки виявила значні недоліки в організаційних структурах та інноваційних портфелях, підкресливши потребу в удосконаленні фундаментальних процедур. Операційна діяльність продемонструвала майстерність на наступних етапах, таких як розробка та розгортання рішень, що свідчить про ефективне управління проектами на етапі їх реалізації. Дослідження показує, що, незважаючи на наявність певних індивідуальних сильних сторін, вкрай важливо внести комплексні зміни в планування, підтримку і постійне вдосконалення з метою поліпшення довгострокового управління інноваціями відповідно до керівництва ISO-56002:2019.

Опитування керівників компаній не лише допомогло з'ясувати, які елементи ІСМ застосовуються в компаніях, а й підвищило обізнаність щодо питань сталого розвитку та зеленого переходу. По суті, опитування стало інструментом для розуміння того, які процеси потребують більшої уваги для досягнення менш шкідливих для клімату результатів.

Дослідження, проведене в рамках проєкту ІЛСА, висвітлює ключову роль закладів вищої освіти (ЗВО) у підтримці малих та середніх підприємств (МСП) та стартапів у впровадженні сталих інноваційних практик. Використовуючи стандарт ISO 56002:2019, дослідження виявило різноманітність у впровадженні цих практик серед МСП, з проблемами в плануванні та підтримці, що вказує на потребу вдосконалення. Дослідження також підкреслює важливість подальших досліджень у сфері управління інноваціями та ролі ЗВО в цьому процесі, включаючи міжгалузевий аналіз та міжнародні порівняльні дослідження для кращого розуміння контекстуальних впливів на ці практики. Такі дослідження можуть сприяти подальшій еволюції систем управління інноваціями МСП та сприяти їхньому сталому розвитку.

Подяки

Цей матеріал було підготовлено за підтримки проекту ILCA (<https://ilca-project.eu/>) в рамках EIT HEI Initiative – Capacity Building for Higher Education, що фінансується Європейським Союзом.

Список використаних джерел

1. Unger, M., Marsan, G. A., Meissner, D. et al. (2020). Нові виклики для університетів у трикутнику знань. *Журнал трансферу технологій*, 45, 806–819. URL: <https://doi.org/10.1007/s10961-018-9699-8>
2. Van Goolen, R., Evers, H., & Lammens, C. (2014). International Innovation Labs: An Innovation Meeting Ground between SMEs and Business Schools. *Procedia Economics and Finance*, 12, 184–190. URL: [https://doi.org/10.1016/s2212-5671\(14\)00334-7](https://doi.org/10.1016/s2212-5671(14)00334-7)
3. Tidd, Joe & Bessant, John. (2021). Managing Innovation Integrating Technological, Market and Organizational Change. URL: https://nibmehub.com/opac-service/pdf/read/Managing%20innovation%20_%20integrating%20technological.pdf
4. Fitzky, I., Lang, C., Baltes, G. H. (2023). What Can SMEs Learn from Universities?: Transferring Entrepreneurship Education Knowledge from the University to the Corporate World. In: Block, J. H., Halberstadt, J., Högsdal, N., Kuckertz, A., Neergaard, H. (eds) *Progress in Entrepreneurship Education and Training. FGF Studies in Small Business and Entrepreneurship*. Springer, Cham. URL: https://doi.org/10.1007/978-3-031-28559-2_14
5. Swetloff, A. (2023, December 20). Spinning Out Greentech Start-ups. *CHIMIA*, 77(12), 827–829. URL: <https://doi.org/10.2533/chimia.2023.827>

Карнаш Максим Олегович,
*професор кафедри архітектури та будівництва,
доктор технічних наук, професор,
ЗВО «Університет Короля Данила»,
м. Івано-Франківськ, Україна;*

Жовтуля Любомир Ярославович,
*доцент кафедри архітектури та будівництва,
кандидат технічних наук,
ЗВО «Університет Короля Данила»,
м. Івано-Франківськ, Україна;*

Васечко Валентин Богданович,
*асистент кафедри архітектури та будівництва,
ЗВО «Університет Короля Данила»,
м. Івано-Франківськ, Україна*

ОБҐРУНТУВАННЯ ПОТРЕБ У НОВИХ ОСВІТНІХ КОМПЕТЕНТНОСТЯХ ДЛЯ РИНКУ ВОДНЕВИХ ТЕХНОЛОГІЙ

Воднева енергетика за останні кілька років набуває дедалі більшої ваги в структурі виробництва та споживання енергії у світі з випереджуваними планами. Так, за даними Міжнародного енергетичного агентства у огляді водневої енергетики за 2023 рік [1] плани з виробництва водню до 2030 зросли на 50% порівняно із даними у аналогічному огляді за 2022 рік. Станом на поточний момент водень розглядають як один із найбільш придатних та технічно спроможних інструментів декарбонізації енергетичної галузі – як завдяки спалюванню водню у чистому чи змішаному з природним газом стані, так і як інструмент для накопичення енергії, виробленої головним чином, із відновлювальних джерел таких як сонячних та вітрових станцій.

Станом грудень 2023 року 41 уряд в світі затвердили у тому чи іншому вигляді водневі стратегії [1]. Український уряд до моменту повномасштабного вторгнення розробив проєкт Водневої стратегії України на період до 2050 року, яка досі не затверджена. Український стратегічний документ розроблено на підставі кращих світових практик, містить ґрунтовний аналіз ситуації з водневою енергетикою в розвинутих країнах, огляд стану нормативного забезпечення в Україні, а також операційний план заходів з реалізації Водневої стратегії. Серед 17 завдань Стратегії 3 присвячено питанням освіти, міжнародного співробітництва та популяризації водневої енергетики в Україні. Зокрема в питаннях освіти очікуваним результатом вказано створення системи підготовки та перепідготовки кадрів відповідно до потреб водневої енергетики.

Станом на початок 2024 року в українській системі фахової передвищої та вищої освіти відсутні системні спроби із запровадження нових освітніх програм, окремих освітніх компонентів чи мікронавичок, присвячених питанням водневої енергетики. Авторам вдалось тільки знайти кілька наукових розробок та дисциплін, які головним чином присвячені питанням водневих технологій в сфері транспорту [3]. Додатковим аргументом для освітніх проєктів в сфері водневої енергетики також слугує потреба в перекваліфікації вже залученого персоналу в інших сферах енергетики, наприклад вугільної чи нафтогазової, як показує приклад Гронінгенського родовища в Нідерландах [4].

Зважаючи на приєднання України до Європейського енергетичного товариства, гармонізації законодавства в цій сфері з європейським, Україні слід також удосконалювати свою систему освіти для потреб майбутньої водневої індустрії. Повномасштабна збройна агресія РФ призупинила розгортання української водневої енергетичної інфраструктури. Незважаючи на це, Університет Короля Данила активно розвиватиме цей напрямок завдяки реалізації наступних проєктів ЄС:

- Hydrogen Centres of Vocational Excellence (H2COVE), програма Erasmus+, термін реалізації 2024-2028
- Luxembourg Hydrogen Valley (LuxHyVal), програма Horizon Europe, термін реалізації 2023-2028
- Sourcing Hydrogen for Alternative Mobility, Realising Opportunities and Creating Know (SH2AMROCK), програма Horizon Europe, 2023-2028.

Вивчаючи міжнародний досвід в сфері розвитку навичок та компетенцій для чистої енергетики [5] зазначаємо, що необхідно врахувати також вимоги інклюзивності в частині доступу жінок до професій в цій сфері та створення можливостей для швидкої перекваліфікації між новими галузями, такими як, наприклад, водень, біогазові установки, інтеграція відновлювальних джерел енергії в будівлях, системи зарядження електромобілів тощо.

Таким чином, ураховуючи передовий європейський досвід [4], можемо поділити навички, необхідні для водневого сектору на технічні та нетехнічні. Таблиця 1 відображає цей підхід.

Таблиця 1

Категорії навичок, необхідні для водневої енергетики

Технічні навички	Нетехнічні навички
Енергетика, в т.ч. відновлювальна	Англійська мова
Механіка рідин та газів	Проєктне управління
Метрологія	Здатність до ведення переговорів
Цивільна інженерія	Розроблення концепцій проєктів

Інженерія програмного забезпечення	Управління командами
Матеріалознавство в частині їх підбору та обробки	Розуміння роботи виробничих об'єктів
Якість, охорона праці та навколишнього середовища	Розуміння системи технічного регулювання в державі
Електрична інженерія	
Опалення, вентиляція та кондиціонування повітря	

Очевидно, що перелік навичок, наведений в таблиці 1 є невичерпним і залежатиме від конкретної специфіки роботи у водневій галузі: проектування, виробництво, встановлення, експлуатація чи технічне обслуговування інженерних об'єктів. Разом із тим, станом на сьогодні актуальним є розроблення вибіркової освітньої компоненти для студентів першого (бакалаврського) та другого (магістерського) рівнів вищої освіти обсягом 3 кредити ЄКТС з орієнтовною назвою «Основи водневих технологій», який передбачатиме вивчення таких модулів:

- хімія та фізика водню (фізико-хімічні характеристики водню, можливості його виявлення та застосування);
- основи безпечності виконання робіт з воднем (іскро- та вибухобезпечність, заходи та засоби попередження надзвичайних ситуацій);
- виробництво водню, таксономія водню (процеси електролізу, основи будови та експлуатації електролізерів, використання викопних та відновлювальних джерел енергії для виробництва водню);
- зберігання та транспортування водню (матеріалознавчі аспекти поводження з воднем, рекомендації щодо підбору матеріалів);
- використання водню в енергетиці та на транспорті (водневі комірочки, устаткування для спалювання водню та газоводневих сумішей);
- бізнес-кейси водневих технологій (водневі долини в ЄС, водневі хаби, успішні водневі проєкти).

Зважаючи на наведені обставини та існуючий досвід в подальшому буде розроблено покрокову процедуру здобуття компетентностей для водневої індустрії в Україні через послідовне розроблення програм мікронавичок, модулів освітніх компонентів, окремих дисциплін аж до розроблення окремих освітніх програм в сфері фахової переваги та/або вищої освіти в Університеті Короля Данила та Фахового коледжу УКД.

Підготовку цього матеріалу виконано в рамках реалізації проєктів Hydrogen Centres of Vocational Excellence (H2COVE), Luxembourg Hydrogen Valley (LuxHyVal), Sourcing Hydrogen for Alternative Mobility, Realising

Opportunities and Creating Know (SH2AMROCK), Reintegration of photovoltaic panel waste back into manufacturing as high value products (RETRIEVE), Innovation Laboratories for Climate Actions (ILCA), що співфінансуються ЄС, хоч представники ЄС чи проєктів можуть не поділяти положень цих матеріалів.

Список використаних джерел

1. Global Hydrogen Review. 2023, IEA. URL: <https://iea.blob.core.windows.net/assets/ecdfc3bb-d212-4a4c-9ff7-6ce5b1e19cef/GlobalHydrogenReview2023.pdf>
2. Проєкт Водневої стратегії України на період до 2050 року. URL: https://mev.gov.ua/sites/default/files/field/file/proekt-rozporyadzhennya_0.pdf
3. Конспект лекцій з дисципліни «Гібридні та електричні транспортні засоби. Підрозділ «Водневий транспорт та водневі технології» / ЛНУ ім.Т. Шевченка. 2023.
URL: https://www.researchgate.net/publication/375075487_Gibridni_ta_elektricni_transportni_zasobi_Pidrozdil_Vodneviy_transport_ta_vodnevi_tehnologii_konspekt_lekcij_z_disciplini_Gibridni_ta_elektricni_transportni_zasobi_Hybrid_and_electric_vehicles_Subsect
4. HydrogeneFrance. 2022. 19075 Skills and professions of the hydrogen sector Planning ahead to successfully develop an industry of strategic importance. France Hydrogene, Paris: France Hydrogene, 40. Opened March 1, 2023. URL: <https://s3.production.france-hydrogene.org/uploads/sites/4/2022/10/Livre-Blanc-France-Hydroge%CC%80ne-2022-En-Web.pdf>
5. Skills Development and Inclusivity for Clean Energy Transitions, IEA, September 2022. URL: <https://iea.blob.core.windows.net/assets/953c5393-2c5b-4746-bf8e-016332380221/Skillsdevelopmentandinclusivityforcleanenergytransitions.pdf>

Карнаш Максим Олегович,
*професор кафедри архітектури та будівництва,
доктор технічних наук, професор,
ЗВО «Університет Короля Данила»,
м. Івано-Франківськ, Україна;*

Жовтуля Любомир Ярославович,
*доцент кафедри архітектури та будівництва,
кандидат технічних наук,
ЗВО «Університет Короля Данила»,
м. Івано-Франківськ, Україна;*

Яворський Андрій Вікторович,
*доцент кафедри
інформаційно-вимірювальних технологій,
кандидат технічних наук,
Івано-Франківський національний
технічний університет нафти і газу,
м. Івано-Франківськ, Україна;*

Васечко Валентин Богданович,
*асистент кафедри архітектури та будівництва,
ЗВО «Університет Короля Данила»,
м. Івано-Франківськ, Україна*

ПОТЕНЦІАЛ УКРАЇНИ В ЛАНЦЮЖКУ ВІДНОВЛЕННЯ ФОТОЕЛЕКТРИЧНИХ МОДУЛІВ

Глобальний перехід до відновлюваних джерел енергії призвів до значного збільшення обсягів встановлення фотоелектричних (ФЕ) систем. За даними Міжнародного енергетичного агентства (МЕА), у 2023 році світова встановлена потужність сонячних фотоелектричних систем досягла 1419 ГВт, порівняно з 40 ГВт у 2010 році [1]. На конференції зі зміни клімату COP28 у Дубаї понад 130 національних урядів, у тому числі Європейський Союз, погодились працювати разом, щоб потроїти світові встановлені потужності відновлюваних джерел енергії щонайменше до 11 000 ГВт до 2030 року. Однак таке стрімке зростання також призводить до збільшення кількості виведених з експлуатації фотоелектричних модулів, що породжує нову проблему - переробку цих модулів. Дана робота є частиною дослідження потенціалу України у вирішенні цієї проблеми та перетворенні її на економічну можливість. Дослідження проводиться в рамках реалізації проєкту Retrieve Університетом Короля Данила, що спів фінансується Європейським Союзом.

Україна з її потужним промисловим сектором та кваліфікованою робочою силою має всі можливості для того, щоб зробити свій внесок у глобальні зусилля

з переробки фотоелектричних модулів. Потужний досвід країни в металургії, хімії та машинобудуванні забезпечує міцну основу для розвитку технологій переробки.

За доступними даними, станом на початок 2022 року встановлена потужність сонячних електростанцій в країні перевищила 8 ГВт. Враховуючи, що 98% потужностей встановлено після 2010 року, також 90% потужностей встановлено після 2018 року, а середній термін експлуатації фотоелектричних модулів становить близько 25-30 років, можна припустити, що 2035-2048 роки Україна матиме значний обсяг виведених з експлуатації фотоелектричних модулів, які потребуватимуть переробки.

Україна займає 8 місце по величині загальної встановленої потужності фотоелектричних станцій (ФЕС) на теренах Європи станом на 2022 рік при чому, порівнюючи із 2021 роком, вона поступилась однією позицією, що спричинено пошкодженням частини встановлених потужностей у результаті воєнних дій. Станом на кінець 2021 року сумарна потужність сонячних електростанцій склала 8062 МВт (без урахування тих, що знаходяться на тимчасово окупованих територіях) [2].

Окрім планового виводу з експлуатації ФЕМ, які є технічно застарілими і недосконалыми, необхідність в утилізації ФЕМ на українських СЕС викликаний наступними причинами:

- Виникнення дефектів ФЕМ на стадії монтажу СЕС (встановити відсоток таких ФЕМ можна тільки на основі опитувальника);
- Виникнення дефектів ФЕМ під час експлуатації СЕС (типова проблема для українських ФЕС – фотомодулі низької якості з коротким терміном служби та високою деградацією;
- Повне руйнування ФЕМ внаслідок пожежі, стихійного лиха;
- Руйнування ФЕС внаслідок військових дій. Успіхи останніх років у галузі сонячної енергетики України були зруйновані через вторгнення. Значних руйнувань зазнала інфраструктура, адже понад 60% ФЕС розташовано в південних регіонах, де саме зараз йдуть активні бойові дії. За різними оцінками, майже 40% сонячних електростанцій на півдні України було пошкоджено.

Згідно з дослідженням Міжнародного агентства з відновлюваної енергетики (IRENA), кожен ГВт встановленої сонячної фотоелектричної потужності може генерувати близько 60-78 тонн відходів до кінця терміну експлуатації. Виходячи з цього, Україна накопичить біля 60 тон відходів фотоелектричних модулів до 2035, а до 2048 року ця кількість зросте до 500 тон, що підкреслює нагальність розвитку потужного сектору переробки фотоелектричних модулів, адже більшу частину матеріалів можна переробити чи використати повторно, замість викидати на звалище. Таким чином, вже зараз

гостро постає питання, щодо законодавчого регулювання процесу утилізації ФЕМ і пошук найбільш ефективних технологій їх переробки з метою реалізації моделі економіки замкненого циклу.

Відходи електричного та електронного обладнання в ЄС (WEEE) Директива зобов'язує всіх виробників, які постачають фотоелектричні панелі на ринок ЄС, фінансувати витрати на збір та переробка фотоелектричних панелей EOL в Європі. В даний час у багатьох країнах передбачено управління переробкою фотоелектричної енергії розширити обов'язки виробників фотоелектричних матеріалів, щоб охопити їхню можливу утилізацію або повторне використання.

Відновлення фотоелектричних модулів вимагає певної сировини та компонентів, багато з яких можуть бути здобуті в Україні. Наприклад, кремній та інші матеріали для фотоелектричних панелей мають потенціал до видобутку та переробки на місцях. У 2004-2009 роках в Україні було сконцентровано 40-50% світового виробництва «сонячного» кремнію. Україна мала замкнутий цикл виробництва фотовольтаїки. Запорізьке акціонерне товариство “Завод напівпровідників” виготовляло полікремній. Це найбільш капіталоемна і складна частина технологічного ланцюжка сонячної енергетики. Крім України, базову сировину на той час виробляла лише Німеччина і Норвегія. У 2009-2010 роках Китай ввів у експлуатацію нові виробничі потужності у галузі сонячної енергетики – як результат, європейські виробники сонячних елементів і фотоелектричних модулів почали втрачати ринок, а українські заводи – скорочувати виробництво напівпровідникової сировини і фотоелектричних модулів. Новим диханням для виробничих потужностей може стати розвиток в напрямку переробки фотовольтаїчних модулів.

Незважаючи на потенціал, Україна стикається з низкою проблем у секторі переробки фотоелектричних модулів. До них відносяться відсутність спеціального законодавства щодо переробки сонячних панелей, обмежена обізнаність про важливість переробки фотоелектричних модулів та потреба у значних інвестиціях у переробні потужності.

Однак ці виклики також представляють можливості. Розробка комплексної законодавчої бази може стимулювати інвестиції та забезпечити екологічно безпечну практику переробки. Підвищення обізнаності про важливість переробки фотоелектричних модулів може сприяти розвитку культури сталого розвитку та ресурсоефективності. Крім того, створення переробних потужностей може створити нові робочі місця та стимулювати економічне зростання.

Список використаних джерел

1. IEA (2024). Renewables 2023, IEA, Paris. URL: <https://www.iea.org/reports/renewables-2023>, Licence: CC BY 4.0

2. IRENA (2024). Renewable capacity statistics 2024, International Renewable Energy Agency, Abu Dhabi. URL: https://mc-cd8320d4-36a1-40ac-83cc-3389-cdn-endpoint.azureedge.net/-/media/Files/IRENA/Agency/Publication/2024/Mar/IRENA_RE_Capacity_Statistics_2024.pdf?rev=a587503ac9a2435c8d13e40081d2ec34

*Карчевський Микола Віталійович,
професор кафедри кримінального права і кримінології,
Львівський державний університет внутрішніх справ,
головний науковий співробітник
відділу дослідження проблем кримінального права,
Науково-дослідний інститут вивчення проблем злочинності
імені академіка В. В. Сташиса НАПрН України,
доктор юридичних наук, професор,
м. Івано-Франківськ, Україна*

ТЕХНОЛОГІЇ ШТУЧНОГО ІНТЕЛЕКТУ ДЛЯ ПРОТИДІЇ ЗЛОЧИННОСТІ: ОЧІКУВАННЯ ТА РЕАЛЬНІСТЬ¹

Сучасний юридичний дискурс щодо штучного інтелекту фокусований на питанні соціалізації штучного інтелекту, поміщенні технологій у соціальний контекст, мінімізації негативних наслідків їх використання та забезпечення максимально можливих переваг. Зміст обговорюваних проблем змінився від доцільності заборони чи регулювання та визнання штучного інтелекту суб'єктом права до класифікації сфер використання штучного інтелекту, визначення та оцінки ризиків використання, формулювання юридичних запобіжників цих ризиків.

Такий зміст дискурсу зумовлений значним розширенням сфери фактичного застосування технологій штучного інтелекту. За останні двадцять років штучний інтелект пройшов шлях від наукової абстракції та концептуальних моделей до практичних задач та повсякденного використання. Системи штучного інтелекту використовуються практично в усіх сферах діяльності людини[1].

¹ Тези підготовлено в межах фундаментальної теми «Теоретичні, законодавчі та правозастосовні проблеми кримінально-правової охорони інформаційної безпеки в Україні» (номер державної реєстрації 0121U114324).

Одним з результатів роботи щодо забезпечення правового регулювання штучного інтелекту став EU Artificial Intelligence Act, який Єропарламент схвалив 13 березня 2024. Закон забороняє певні застосування штучного інтелекту, які загрожують правам громадян. Зокрема не дозволяється розпізнавання емоцій на робочих місцях та в школах, соціальний скоринг, маніпулювання поведінкою людини тощо. Значна увага приділяється використанню правоохоронними органами систем біометричної ідентифікації, профілювання, прогнозування тощо. Закладаються засади використання так званого пояснювального штучного інтелекту (ХАІ) тощо [2].

Імплементацию положень AI Act передбачає і представлена Мінцифрою, щоправда до схвалення закону, «Дорожня карта Дорожня карта з регулювання штучного інтелекту в Україні» [3].

Очікування значних позитивних змін практично у всіх сферах суспільного буття, якими рясніє преамбула нового європейського закону, та які можна зустріти у багатьох прес релізах національних органів влади, безсумнівно є обґрунтованим. Штучний інтелект (ШІ) насправді стає усюдисущим та доступнішим, він покращує та змінює спосіб ведення бізнесу в усьому світі, дозволяє робити прогнози з надзвичайною точністю та автоматизувати багато процесів. Результатом буде потужний вплив на суспільство.

Водночас, повноцінне використання переваг нової технології можливе за умови чіткого усвідомлення основних принципів її функціонування. Не вдаючись до пояснень машинного навчання та нейромереж (хоча і це згодом знадобиться) пропоную звернути увагу на фундаментальну передумову існування технологій ШІ – дані.

Системи ШІ вимагають величезних обсягів даних. Чим більше якісних даних доступно, тим кращою буде продуктивність і точність моделей ШІ. Водночас, великі обсяги даних не гарантують високу продуктивність ШІ, якщо дані низької якості. Некоректно розмічені, упереджені чи так звані «шумні» дані можуть серйозно знизити точність та призвести до помилкових висновків моделі.

Після розгортання системи ШІ потребує даних для постійного моніторингу її продуктивності в реальному світі. Ці дані використовуються для періодичного повторного навчання моделей задля підтримання та покращення їх точності [4].

Нарешті, якість та кількість даних є ключем до розв'язання найбільш поширеної проблеми ШІ – алгоритмічної упередженості. Ситуації коли неповні, однобічні дані приводять до побудови моделей, які увічнюють та помножують упереджені рішення. Прикладами можуть слугувати етнічна чутливість систем розпізнавання обличчя, гендерна упередженість автоматизованих систем підбору кадрів, численні помилки систем оцінки ризику кримінальної поведінки, що характеризуються як гендерною так і етнічною упередженістю[5].

Україна не перебуває осторонь процесів розширення сфери використання штучного інтелекту для протидії злочинності. Збройна агресія РФ прискорила практичне впровадження технологій штучного інтелекту в роботу національних правоохоронних органів. Розслідування воєнних злочинів, діяльності колаборантів, пропаганди на користь агресора вимагають оперативного опрацювання значних масивів даних. Правоохоронці активно використовують системи розпізнавання обличчя, відеоаналітику, транскрибування відео та аудіозаписів. Можна сказати, що це початковий рівень. Більш складні рішення, такі як прогнозування та оцінка ризиків, потребують більшої уваги до процесів збирання та аналізу даних щодо протидії злочинності в Україні.

Одним з результатів нашого дослідження національної статистики протидії злочинності [6] стала констатація істотних недоліків чинної системи збирання та аналізу даних про протидію злочинності. ОГП та ДСА представляють дані, зібрані під кутом їх професійної діяльності тому їх зведення в єдиний масив часто є проблематичним. На рівні нормативних документів є різниця між «облікованим» кримінальним провадженням та «зареєстрованим». Через це щорічні звіти ОГП щодо облікованих кримінальних правопорушень не дозволяють отримати уявлення про структуру рішень щодо всіх зареєстрованих проваджень. Оцінка інтенсивності призначених покарань також буде мало інформативною через особливості форм статистичних звітів.

Враховуючи зазначене спроба побудувати прогностичні системи ІІІ на основі накопичених даних буде обмежено ефективною та за сучасних умов скоріше є недоцільною.

Все означене актуалізує проблему вдосконалення процесів збирання та аналізу даних щодо протидії злочинності в Україні. В якості ключових позицій тут вважаємо можливим сформулювати наступні тези:

- інтеграція в одній системі даних щодо законодавства, наукових джерел, реєстрів облікованих проваджень, судових рішень, засуджених осіб, даних щодо адміністративно-правового регулювання;
- розв'язання питання забезпечення доступу правників не тільки до узагальнених звітів, але й до деперсоніфікованих первинних даних щодо обліку конкретних кримінальних правопорушень та судових рішень.

Розвиток національної системи в означених напрямках дозволить отримувати більш повне уявлення про стан протидії злочинності, забезпечити раціональне використання соціальних ресурсів в сфері кримінальної юстиції, створити якісний фундамент для впровадження спеціалізованих технологій ІІІ.

Список використаних джерел

1. Карчевський М. В., Куковинець Д. О. Використання технологій штучного інтелекту правоохоронними та судовими органами: світовий досвід та

напрями розвитку національного законодавства. *Питання боротьби зі злочинністю* : зб. наук. пр. / редкол.: В. С. Батиргарєєва (голов. ред.) та ін. Харків : Право. 2023. Вип. 46. С. 21–31.

2. Artificial Intelligence Act: MEPs adopt landmark law. *News. European Parliament*. – 13.03.2024. URL: <https://www.europarl.europa.eu/news/en/press-room/20240308IPR19015/artificial-intelligence-act-meps-adopt-landmark-law>

3. Регулювання штучного інтелекту в Україні: презентуємо дорожню карту. *Міністерство цифрової трансформації України*. – 7.10.2023. URL: <https://thedigital.gov.ua/news/regulyuvannya-shtuchnogo-intelektu-v-ukraini-prezentuemo-dorozhnyu-kartu>

4. Zhiyuan Chen., Bing Liu. *Lifelong Machine Learning: Second Edition*. 2018.

5. Haritonova A. Major AI Bias Examples: Tackling Ageism, Sexism, Racism, and More. *Pixelplex*. – 10.11.2023. URL: <https://pixelplex.io/blog/ai-bias-examples/>

6. Карчевський М. В. Оцінка ефективності кримінально-правового регулювання : наукова доповідь. *Сайт професора Карчевського*. – 4.05.2024. URL: https://karchevskiy.files.wordpress.com/2024/05/dopovid_karchevskiy.pdf

Касіянчук Василь Дмитрович,
професор кафедри архітектури та будівництва,
кандидат технічних наук, с.н.с.,
ЗВО «Університет Короля Данила»,
м. Івано-Франківськ, Україна;
Назарук Максим Романович,
студент IV курсу,
спеціальність «Архітектура та містобудування»,
ЗВО «Університет Короля Данила»,
м. Івано-Франківськ, Україна

ІННОВАЦІЙНІ ТЕХНОЛОГІЇ У ПРОМИСЛОВОМУ БУДІВНИЦТВІ

Розвиток промисловості та глобальна індустріалізація сучасних міст та поселень, неминуче тягне за собою поширення екологічної проблеми. Для вирішення цієї проблеми у будівництві дедалі більше використовуються еко-матеріали та системи по відновленню екології навколишнього середовища.

Сучасні будівельні тенденції, особливо у країнах Західної Європи, дедалі ширше розглядають питання реновації та модернізації промислових будівель, заводів та фабрик, а також проектування нових об'єктів з використанням сучасних технологій у сфері еко-будівництва, технологічної автоматизації та комп'ютеризації. Насамперед, це пов'язано з проблемою негативного впливу промислових комплексів на екологічну ситуацію у світі. Завдяки прогресу у розробці та експлуатації еко-матеріалів стає можливим зниження ризику нанесення шкоди навколишньому середовищу, але це стосується лише зовнішніх функцій промислових будівель. Першочергове питання, яке досі розглядається експертами з різних боків це проблема безвідходного виробництва та зниження шкідливих викидів в атмосферу та гідросферу.

Саме це, а також використання інноваційних технологій у сфері автоматизації та комп'ютеризації процесів виробництва штовхає сучасних інженерів та архітекторів у бік встановлення нового напрямку у розвиненні архітектурного проектування та використання у своїх проектах комплексів інноваційних будівельних технологій майбутнього.

Найбільших збитків навколишньому середовищу завдає нераціональне споживання будівлями енергії. Для вирішення цієї задачі архітекторами переглядаються консервативні питання стосовно норм проектування цехів та промислових приміщень у бік нової будівельної парадигми. Масову забудову на підставі застарілих техногенних склепінь, правил і нормативів повинна замінити концепція біоатмосферної сумісності, яка допомагатиме екології при будівництві, а також створюватиме здорове середовище для проживання людини.

На існуючому етапі зміни концепції промислового будівництва розглядаються схеми впровадження енергоефективних технологій, автоматизованих систем управління, роботизація певних технологій виробництва, а також використання відходів у якості палива [1].

Для прикладу, екологічно чистий завод «Ecover» у м. Мелл, Бельгія. У даному проекті архітекторами були використані вже майже традиційні екологічні технології будівництва, що включають використання еко-матеріалів та заходи з енергозбереження. У виконанні даного проекту не передбачено використання затратних технологій. Розташування будівлі відповідає руху сонця зі сходу на захід. Скляний дах сконструйований таким чином, щоб у будівлю потрапляло максимум сонячного світла і тому потреба у штучному освітленні за допомогою галогенних або ламп розжарювання є обмежена. Завод побудований з ламінованих, дерев'яних балок європейської сосни. Хоча це і не міцне дерево використана технологія робить завод настільки ж міцним як і якби були використані тропічні міцні дерева. Будівля оброблена бурою сіллю для

підвищення його вогнестійкості. Зовнішня і внутрішня сторони стіни сконструйовані кладкою спеціальної цегли «Поро +», виготовленої із суміші глини, дерев'яної стружки і вугільного пилу. Закладка цегли вимагає менше енергії. Після укладання, ці цеглини стають легкими і пористими, з хорошими властивостями температурної ізоляції. Проте, цегла знаходиться в захисному шарі на зовнішній стороні і тому стіни зовні покриваються вапняним покриттям. Підлоги влаштовані з бетону – спеціального для вантажівок. Дерев'яні підлоги змонтовані в тих місцях, де особливий комфорт потрібно на дуже тривалий період. Все це створює відмінну термічну і акустичну ізоляцію в будь-який час року. На заводі не передбачено центральне опалення і кондиціонери. Тут не холодно і не жарко. У зимовий час місцеве опалення проводиться тільки на ті ділянки, де воно потрібне, за допомогою круглих радіаторів, які працюють на природному газі.

На сьогодні використання вторинної сировини стало головним пріоритетом в нашому суспільстві, а екологічно безпечні архітектура і дизайн виходять на передній план цієї «зеленої революції» [4].

Прикладом безвідходного екологічного виробництва є сміттєспалювальний завод «Шпіттелау» у м. Відень, Австрія [5]. Технології, що використовуються у цьому проекті включають в себе як використання еко-матеріалів, так і технологічну модернізацію лінії переробки сміття. Відходи, що завозяться на завод, спочатку зважують на платформі та зберігають у бункері розміром приблизно 7000 м³. Відповідний пристрій відправляє відходи до двох печей, де вони потім спалюються. Гарячі димові гази, що утворюються, направляються через теплообмінник, який виробляє пар. На наступному етапі пар використовується для опалення і виробництва електроенергії. Для очищення димових газів, що утворюються під час спалювання, «Шпіттелау» має низку найсучасніших систем. Очищений димовий газ випускається з димоходу на висоті 126 метрів [4]. На заводі переробляють до 250000 тон сміття в рік (700 тон сміття в добу, для порівняння в Івано-Франківську, щодоби з міста вивозиться приблизно 300 тон сміття). Завод інтегрований в міську систему теплопостачання і виробляє при базових потребах 60 МВт теплової енергії. На випадок пікової активності встановлені 5 додаткових газових і газо-масляних резервуарів-бойлерів, які здатні виробити ще 400 МВт енергії. Сміттєспалювальний завод забезпечує теплом понад 60000 будинків і муніципальних установ в австрійській столиці [5]. У проекті заводу використовувалися альтернативні, на той час, будівельні матеріали, такі як спеціально загартований бетон, з якого виконані стіни сміттєсховища, а також система герметичного бункера, спроектованого спеціально для цього заводу.

Яскравим прикладом використання повного циклу інноваційних технологій в оснащенні заводу є олійноекстраційний завод «Allseeds» в Україні, в порту Південний (торговельний морський порт в місті Южне, на чорноморському узбережжі, в акваторії Малого Аджалицького лиману, Одеської області) [7].

Одна з головних відмінностей заводу «Allseeds» від деяких конкурентів, за словами представників компанії, полягає в максимальній автоматизації виробництва. Наприклад, в розрахунку на 1т виробленої продукції працює в 4 рази менше персоналу, ніж в деяких інших компаніях. Такий підхід дозволяє знизити собівартість переробки. Як стверджують фахівці компанії, вона значно нижче, ніж в середньому по країні на сьогоднішній день. А продуктивність, навпаки, вище, ніж в деяких країнах Європи [8]. Ще однією інновацією заводу є використання лушпини соняшника у якості палива для власних котелень. Завдяки цьому на підприємстві не використовуються бензоліві горючі, що знижує процент кількості шкідливих викидів у навколишнє середовище. Для втілення даної технології автономного опалення, при проектуванні заводу були використане енергозберігаюче бойлерне обладнання. Також до комплексу заводу включені новітні зерносховища, що виготовлені за технологією вторинної переробки, тому вони забезпечують більш тривале та якісне зберігання сировини у порівнянні з традиційними засобами [7]. Автоматизація усіх ліній виробництва зумовила зміни у самому плануванні комплексу заводу. Архітекторами була виконана задача нетипового розміщення цехів та сховищ: усі будівлі сполучаються одна з одною завдяки безперервній лінії ходу роботизованих машин.

В кінці минулого століття серйозною проблемою стало різке погіршення стану довкілля. І тільки зараз в масовій свідомості стало зароджуватися поняття екологічної архітектури, абсолютно нове безпечне сприйняття архітектури. Концепція життєздатного архітектурного середовища не є настільки новою. Її коріння сягає ще в початок минулого століття. У цей час уже існувала теорія, яка розглядала питання заміни традиційних джерел отримання енергії альтернативними [3]. Зведення еко-будинків, ґрунтуючись на даних принципах, вартує на 7–10 відсотків більше, однак окупність відбувається в середньому за 7–10 років, так як енергоспоживання в ньому на 90 відсотків нижче, ніж в аналогічному такій споруді традиційного виду [3].

Досліджено, розроблено та впроваджено різні типи вдосконалених будівельних систем у конкретних будівельних проектах. Таких як збірні, автоматизаційні та інформаційні технології з обробної промисловості, а також концепції та методології, пов'язані з новими технологіями. Будівельні системи

спрямовані на змінення стилю будівництва на промислове виробництво через складність розроблених технологій, методології та концепцій [1].

Майбутні інновації в промисловому будівництві також залежать від злиття технологій та знань між різними компаніями та галузями. Також чіткі цілі і концепції показують безперервні реалізації прототипів систем в реальних проектах будівництва. Реалізація вимагає чіткої стратегії, що пропагується як політика будівельної індустрії, яка має на меті створення нових виробничих систем, пов'язаних з новими бізнес системами, шляхом впровадження інноваційних матеріалів та технологій збереження навколишнього середовища.

У порівнянні з багатьма іншими галузями, будівельна індустрія традиційно була завжди представником повільного технічного прогресу. Тому вона стикається з стрімким розвитком навчання, щоб задовільнити вимоги створення все більшого життєвого простору для людей, швидким, економічно-ефективним та стійким шляхом.

Загалом вищезазначені проекти мають високий рівень автоматизації, стандартизації, співпраці, між секторальної передачі знань і відкритості до експериментів. Прийняття деяких, якщо не всіх цих підходів, може стати шляхом розвитку для сектора промислового будівництва.

Таким чином, для вирішення питання екологічної безпеки у промисловості, в архітектурному проектуванні необхідно використовувати симбіоз інноваційних комп'ютерних технологій та новітніх технологій у сфері переробки та використання будівельних еко-матеріалів.

Список використаних джерел

1. Kodama F. Technology Fusion and The New R&D. Harvard Business Review.1992. P. 70–78.
2. Yamazaki, Y. Technology and Knowledge Fusions toward Construction Innovation. Knowledge Construction. 2003. CIB+W55, W65, W107. P. 1080–1089.
3. Тесленко В. А., Овчарова Е. А. Науковий вісник будівництва. 2016. No 1 (83). С. 9–13.
4. Тесленко В. А., Асланова О. Д. Новітні тенденції технологій переробки та використання вторсировини у будівництві. *Науковий вісник будівництва*. 2018. Т. 92. No 2. С. 118–124.
5. Ecover : вебсайт. URL: <https://www.ecover.com/clean-manufacturing/>
6. Wienenergie : вебсайт. URL: <https://www.wien-energie.at/eportal3/ep/channelView.do/pageTypeId/67860/channelId/-51715>
7. Seas : вебсайт. URL: http://www.seas.columbia.edu/earth/wtert/sofos/Stern_Thespittelau-WTE.pdf
8. SPP : вебсайт. URL: <http://www.spp.com.ua/>
9. Allseeds : вебсайт. URL: <http://allseeds.com/>

Касіянчук Василь Дмитрович,
професор кафедри архітектури та будівництва,
кандидат технічних наук, с.н.с.,
ЗВО «Університет Короля Данила»,
м. Івано-Франківськ, Україна;
Ділетчук Андрій Романович,
студент групи Акд-20-1,
ЗВО «Університет Короля Данила»,
м. Івано-Франківськ, Україна

КОНЦЕПТУАЛЬНІ ПРОПОЗИЦІЇ ЩОДО ПРОЄКТУВАННЯ ПІДПРИЄМСТВА ПО ВИРОБНИЦТВУ КОМПОЗИТНОЇ ТЕРАСНОЇ ДОШКИ

Анотація: У роботі представлені концептуальні пропозиції щодо проєктування підприємства по виробництву композитної терасної дошки на території ТОС «Барва».

Композитні терасні дошки або терасна дошка типу «PolyWood» це сучасний оздоблювальний матеріал який виготовляється з полімерів (зазвичай поліетилен, поліпропілен або ж інші полімери) та наповнювача (тирса, дерев'яні волокна та інші).



Рис. 1. Терасна дошка типу «PolyWood» [1].

Такі терасні дошки є стійкими до ультрафіолетового випромінювання, вологи, температури та не потребують частого обслуговування.

Виготовлення таких терасних дошок вимагає ряд етапів, такі як:

- Підготовка сировини – полімери та наповнювачі доставляються на підприємство де їх додатково обробляють згідно технологічних регламентів.
- Змішування компонентів – полімери та наповнювачі змішують з додатковими добавками такими як стабілізатори, пігменти та барвники, в спеціальних машинах.

- Формування дошки – готова маса потрапляє в екструдер де формується в потрібну форму.
- Охолодження – виготовлена дошка охолоджується та твердіє, після чого нарізається на стандартні довжини.
- Пакування та відправлення – готові дошки пакуються та відвантажуються споживачам.

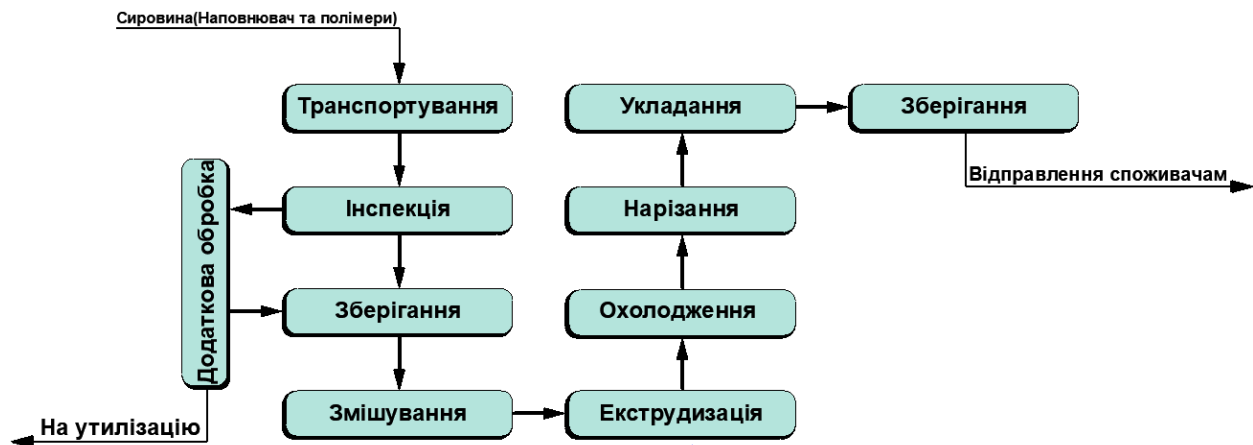


Рис. 2. Технологічна схема.



Рис. 3. Лінія для виготовлення композитної терасної дошки [2].

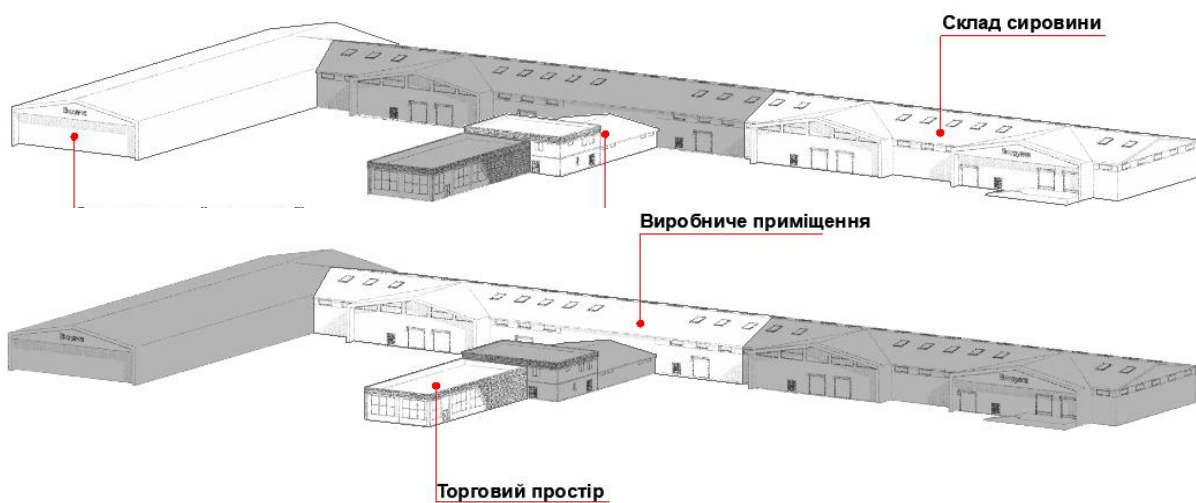
Технологічна лінія для виробництва складається з змішувача та дозатора, екструдера, охолоджувальної системи, транспортера, різальної машини та укладального механізму.

Виробництво планується розмістити на території заводу ТОС «Барва» Ямницької ТГ на ділянці площею 28 500м².



Рис. 4. Територія ТОС «Барва» та ділянка для проектування і будівництва.

Підприємство включає в себе виробничі приміщення для організації технології виробництва, лабораторії для перевірки якості продукції, складські приміщення для сировини та готової продукції, відділення для підготовки сировини, адміністративне приміщення та торговий простір для демонстрації та продажу продукції.



ні 3

використанням модульних блоків, які завчасно виготовляються. Ці блоки мають високу стійкість та необхідні розміри, швидко монтуються та є досить надійними для такого підприємства.

Список використаних джерел

1. Український виробник композитної терасної дошки.
URL: <https://polyroot.com.ua/> (дата звернення: 15.04.2024).

2. Обладнання для виготовлення композитної терасної дошки.
URL: <https://jak.bono.odessa.ua/articles/virobnictvo-terasnoi-doshki-obladnannja.php>
(дата звернення: 15.04.2024).

*Кизимишин Любов Прокопівна,
старший викладач
кафедри архітектури та будівництва,
ЗВО «Університет Короля Данила»,
м. Івано-Франківськ, Україна*

ВЗАЄМОДІЯ З НАВКОЛИШНІМ СЕРЕДОВИЩЕМ ЯК СПРИЙНЯТТЯ ПРОСТОРУ В СУЧАСНІЙ АРХІТЕКТУРІ

Сучасні тенденції в архітектурі, такі як змішування приватного та публічного простору, застосування сталого дизайну та використання новітніх технологій, значною мірою впливають на суспільство, моделюючи спосіб, яким люди взаємодіють з навколишнім середовищем і змінюючи їхнє сприйняття простору та місця. З наукового погляду, сучасна архітектура проявляє відважність та інноваційність в своїх концептуальних рішеннях. Глобальні тенденції в архітектурі стимулюють створення новаторських проектів, які здатні вписатися в контекст існуючого міського середовища, при цьому відображаючи новітні архітектурні ідеї.

Інтеграція класичних елементів з амбіційними сучасними рішеннями є ключовим чинником для прогресивного розвитку архітектурної дисципліни [1]. Незвичайні форми та структури, такі як асиметричні хмарочоси, або будівлі з динамічно змінюваними фасадами, стають все більш розповсюдженими в сучасному міському пейзажі.

Ці будівлі демонструють новітні тенденції в архітектурі, такі як кінетична архітектура, яка передбачає можливість зміни форми або вигляду будівлі в часі відповідно до різних вимог або умов. Такий динамічний підхід до архітектури може відкрити нові горизонти для адаптивності міських просторів та їх відповіді на змінювані потреби користувачів та навколишнього середовища [2].

Сучасні архітектурні проекти часто зустрічаються зі скептицизмом та незадоволенням з боку суспільства. Вони можуть бути критиковані за їхнє розташування, стиль, висоту, колір, використані матеріали тощо. Це відбувається незважаючи на дотримання всіх встановлених норм і обмежень. Кожен проект, незалежно від його концептуального новаторства або традиційності, неодмінно зіткнеться з тими, кому він не припаде до душі. Це відображає широку гаму естетичних переваг та вимог, що існують у суспільстві.

Однак, беззаперечно визначити, чи стане певний проект архітектурною пам'яткою або достойним представником своєї епохи, неможливо. Це відображає складність та неоднозначність архітектурного процесу, який включає в себе не

тільки вимоги функціональності та естетики, але й соціальну реакцію та часові контексти [3].

В сучасному архітектурному контексті, монолітні залізобетонні каркаси домінують у секторі висотного будівництва [4]. Проекти цих висотних споруд, зазвичай, мають довготривалу перспективу, що включає як переваги, так і недоліки. Довготривала перспектива виправдовує себе в основному у мирний час, що акцентує необхідність адаптації архітектури та будівництва до змінливих обставин.

Одним з ключових чинників, який необхідно враховувати, є термін окупності проекту. Це відноситься до кількості років, необхідних для того, щоб інвестиції в проект стали дієвими. Наприклад, в архітектурі громадських будівель або житлових комплексів, термін окупності може бути досягнутий через розвиток підприємництва або через продаж квартир. Стало б важливим, що архітектура і будівництво активно адаптуються до цих економічних і соціальних реалій [5].

Якщо замовник прагне створити об'єкт, що може стати частиною архітектурної спадщини, то кінетична архітектура, зокрема динамічні фасади, можуть виявитися перспективним напрямком. В останні роки, динаміка дедалі більше проникає в різні аспекти дизайну, включаючи екстер'єр та фасадні оздоблення, і знаходить все більше застосувань у сучасній архітектурі.

Динамічні фасади, в свою чергу, є економічно вигідними та досить доступними для реалізації, оскільки вони дозволяють радикально змінити зовнішній вигляд будівлі, не змінюючи її конструктивного рішення [6]. Це робить їх особливо привабливими в контексті великої кількості старих забудов, де можливо втілити непересічні рішення з мінімальними витратами, але з максимальним ефектом. Така інноваційна архітектурна практика може слугувати важливим внеском в архітектурну спадщину міста [7].

Фасади в сучасній архітектурі, можуть значно покращити інсоляцію в приміщеннях, що відіграє ключову роль у забезпеченні комфортних умов для роботи та відпочинку. Завдяки розумному розташуванню віконних прорізів і ефективної роботи систем освітлення, вентиляції та опалення, можна досягти значного зниження витрат на електроенергію [8].

Цей аспект стає надзвичайно актуальним у контексті сучасного суспільства, яке змінює свій стиль життя, орієнтуючись на дистанційні формати діяльності: роботу, навчання, проходження курсів, здобування сертифікацій, вивчення іноземних мов, і пошук креативних інновацій [7]. Сучасна архітектура, що включає в себе використання динамічних фасадів, надає можливість адаптувати приміщення під потреби мешканців, забезпечуючи енергоефективність та зручність використання простору.

Автоматизовані елементи затінення, використовувані в сучасній архітектурі, здатні динамічно переміщуватися для ефективного блокування прямих сонячних променів, дозволяючи при цьому проникненню розсіяного світла у приміщення. Такий підхід мінімізує відблиски і сприяє створенню комфортного світлового середовища всередині будівлі [9].

Автоматизовані вікна, здатні відкриватися і закриватися в залежності від потреби, можуть допомогти забезпечити ефективну природну вентиляцію, сприяючи циркуляції свіжого повітря і запобігаючи перегріву приміщення [10].

Поєднання динаміки архітектури зовнішнього середовища та внутрішнього простору відповідно до сучасних метрик, стимулює творчість та інноваційний підхід архітекторів, дозволяючи їм виступати як митці, що формують не лише будівлі, а й середовище, в якому живуть та працюють люди [11]. Динамічні фасади спрямовані на стимулювання сталого та відповідального розвитку архітектури, виконуючи роль динамічних фільтрів між внутрішнім і зовнішнім просторами. Вони забезпечують оптимальну інсоляцію, вентиляцію, а також візуальне з'єднання між просторами [12].

Хоча концепція динамічних фасадів не є новою, лише недавно архітектори почали активно інтегрувати цю технологію у свої проекти. Використання сучасних конструктивних матеріалів та архітектурних підходів в комбінації з динамічними фасадами відкриває нові горизонти для створення новаторських, прогресивних, майбутніх та перспективних архітектурних рішень [13].

Сучасний фасад, завдяки глибоко інтегрованим стратегіям проектування, може забезпечити гнучкі та ефективні оболонки, які адаптуються до місцевого оточення з точки зору контексту та концепції, водночас впливаючи на внутрішні умови простору. Сучасна архітектура підкреслює, що фасад стає такою ж складною структурою, як і сама конструкція будівлі. Багато прикладів динамічного оформлення фасадів вже демонструють свою ефективність у практиці [14]. Сьогоднішній архітектурний дискурс домінується захопленням технологіями та експериментами, що відкривають безмежні можливості для дизайну та використання динамічної та кінетичної архітектури.

Безперечно, кінетична архітектура вже зараз є суттєвою складовою сучасного міського ландшафту, при цьому лише розширюючи свої горизонти. Впровадження цієї концепції створює інноваційні можливості для українських архітекторів та інженерів.

Унікальність кінетичних конструкцій полягає в їх здатності до адаптації, відповіді на зміни умов та викликів оточуючого середовища. Вони використовують рух для реагування на зміни умов освітлення, температури або акустики, стаючи настільки ж «живими» та динамічними, як і місто навколо них.

Нові технології, такі як 3D-друк, привносять нові можливості для реалізації цих динамічних структур, зменшуючи вартість та спрощуючи процес виробництва. Важливо відзначити, що впровадження кінетичної архітектури має потенціал не тільки поліпшити естетичні аспекти міського середовища, але й привести до підвищення енергоефективності будівель та вдосконалення комфорту життя в них.

Впевненість в майбутньому кінетичної архітектури полягає в її відповідності ключовим принципам сталого розвитку. Ці принципи включають енергоефективність, використання екологічно чистих матеріалів та створення здорового середовища для людей. Ці аспекти роблять кінетичну архітектуру ідеальною для використання в майбутніх проектах розвитку інфраструктури України.

У майбутньому, оскільки технології продовжують розвиватися, кінетична архітектура зможе впливати на нашу щоденну життєву діяльність ще більше, надаючи нам можливість жити в більш збалансованих, гармонійних просторах, які динамічно реагують на наші потреби та умови навколишнього середовища. Це певно, кінетична архітектура в Україні та у всьому світі лише збільшує свій вплив та значимість.

Список використаних джерел

1. Коваленко С. Я., Жуков О. А. Кінетична архітектура: новітній підхід до проектування міського середовища. Київ : Будівельник. 2015.
2. Петренко В. І. Водопостачання та каналізація: Проектування, монтаж та експлуатація систем. Львів : Новий Світ. 2016. С. 42–44.
3. Чернишова І. Ю. Архітектура майбутнього: монолітні залізобетонні каркаси в висотному будівництві. Дніпро : Середняк Т. К. 2018. С. 73–75.
4. Григор'єв О. В. Економічні аспекти в архітектурі: Визначення терміну окупності. Київ: Видавництво «Сучасність». 2021. С. 64–67.
5. Петровська Л. Р. Кінетична архітектура: Дослідження динамічних фасадів. Одеса : Астропринт. 2020. С. 112–115.
6. Лисенко В. А. Архітектурна спадщина в контексті новітніх технологій. Харків: Факт. 2019. С. 72–75.
7. Семенов А. І. Архітектура в контексті сучасного суспільства: дистанційні формати діяльності. Львів : Новий Світ. 2020. С. 84–86.
8. Ясінський М. А. Енергоефективність в архітектурі: Основні принципи та виклики. Київ : Політехніка. 2021. С. 68–70.
9. Сухомлинова О. В. Основи динамічної архітектури: автоматизовані елементи затінення. Одеса : Морський Вісник. 2022. С. 50–52.
10. Колесник Ю. А. Системи вентиляції в архітектурі: автоматизовані вікна. Харків: Архітектор. 2019. С. 96–98.

11. Кириченко М. М. Творчий підхід в архітектурі: використання динамічних фасадів. Дніпро : Простір. 2023. С. 102–104.

12. Чернишов І. Ю. Архітектура майбутнього: монолітні залізобетонні каркаси в висотному будівництві. Дніпро : Середняк Т. К. 2018. С. 58–60.

13. Буряк О. М. Динамічні фасади в архітектурі: новаторство і перспективи. Львів : Новий Світ. 2021. С. 45–47.

14. Петров В. М. Фасади в сучасній архітектурі: інтегровані стратегії проектування. Харків : Архітектор. 2019. С. 80–82.

*Коваленко Артем Володимирович,
старший науковий співробітник
науково-дослідної лабораторії публічної безпеки
громад факультету № 2,
кандидат юридичних наук, доцент,
Донецький державний університет внутрішніх справ,
м. Кропивницький, Україна*

ЩОДО ДЕЯКИХ ПИТАНЬ РОЗРОБКИ ОКРЕМИХ МЕТОДИК РОЗСЛІДУВАННЯ КРИМІНАЛЬНИХ ПРАВОПОРУШЕНЬ, ВЧИНЕНИХ В УМОВАХ ВІЙНИ

Активна фаза збройної агресії РФ та тимчасова окупація окремих регіонів України призвели до серйозних змін у криміногенній обстановці в державі. Законодавцем було встановлено кримінальну караність низки нових діянь (як-то ст. 111-1 КК України [1]), кримінальний кодекс доповнено новою кваліфікуючою ознакою правопорушень проти власності – вчинення діяння в умовах воєнного чи надзвичайного стану, зазнали змін суттєві ознаки інших учинюваних на території нашої держави кримінальних правопорушень. В описаних умовах практики потребують методико-криміналістичних рекомендацій щодо найбільш ефективного досудового розслідування кримінальних правопорушень з урахуванням специфіки воєнного часу.

Невід’ємним елементом будь-якої сучасної окремої методики розслідування є криміналістична характеристика діяння. Очевидно що під час війни зазнали змін характерні ознаки кримінальних правопорушень, що досліджуються у межах згаданої характеристики. Зокрема додаткового

дослідження потребують специфічні ознаки потерпілих від кримінальних правопорушень, учинених в таких специфічних умовах.

По-перше, учені-криміналісти мають встановити типові ознаки потерпілих від «нових» видів кримінальних правопорушень та діянь, що найбільше трансформувалися під час війни. Так, доцільно окремо вивчити потерпілих від колабораційної діяльності, злочинів проти власності, учинених в умовах воєнного стану, нових форм шахрайства, воєнних злочинів тощо. Джерелами емпіричних даних для таких досліджень можуть виступити матеріали судово-слідчої практики, результати анкетування й інтерв'ювання правоохоронців та потерпілих, відкриті данні (як-то дописи в соціальних мережах, матеріали журналістів і блогерів тощо). Крім того, важливо встановити логічні та статистичні кореляційні зв'язки між установленими типовими даними про потерпілих та іншими елементами криміналістичної характеристики таких кримінально караних діянь: обстановкою, ознаками правопорушників, обраними зловмисниками способами вчинення діянь, знаряддями та типовими слідами.

По-друге, дослідникам варто приділити увагу новим чинникам віктимності, котрі виникли в умовах війни та не притаманні періодам миру й стабільності. Зокрема із посиленням збройної агресії рф значно збільшилась кількість вимушено переміщених осіб. У зв'язку із цим у першій половині 2022 року відбувся сплеск випадків так званого «квартирного» шахрайства. Зловмисники, користуючись надмірним попитом на ринку орендного житла, шляхом обману отримували від внутрішньо переміщених осіб задатки за винайм неіснуючих квартир. ВПО, через свою вразливість, також регулярно стають жертвами інших форм шахрайства, крадіжок, грабежів та розбоїв, незаконного заволодіння транспортними засобами тощо. У подібних випадках чинники віктимізації жертви логічно та статистично пов'язані зі способом вчинення кримінального правопорушення, а відтак і його слідами, що привертає увагу учених-криміналістів до відповідних ознак особи потерпілого.

Іншим невід'ємним елементом будь-якої сучасної окремої криміналістичної методики розслідування є рекомендації щодо найбільш ефективного проведення слідчих (розшукових) дій. Так, власну специфіку має тактика проведення С(Р)Д за участі потерпілих від кримінальних правопорушень у воєнний час. Уповноваженим особам варто враховувати специфічний психологічний стан осіб, котрі у сучасних умовах страждають від кримінально караних посягань. Підвищений рівень загального стресу, побоювання за своє життя і здоров'я, невпевненість у завтрашньому дні помножуються на подразники психіки потерпілого, пов'язані із вчиненням щодо нього кримінального правопорушення. В описаних умовах погіршуються когнітивні

здібності таких осіб, їх здатність концентрувати увагу, запам'ятовувати та відтворювати інформацію.

У межах тактичних рекомендацій щодо проведення процесуальних дій за участі потерпілих в умовах воєнного стану слід приділяти додаткову увагу установленню психологічного контакту з такими особами. Практикам слід створювати максимально комфортну та безпечну обстановку, проводити допити у спеціально обладнаних «зелених» кімнатах або за межами приміщень органів досудового розслідування, залучати до спілкування з жертвами посягань психологів. Крім того, за можливості, слід уникати ретравматизації потерпілих через контакти з правопорушником або пред'явлення доказів, котрі можуть актуалізувати у пам'яті травмуючий досвід.

Ще одним чинником, котрий ускладнює проведення слідчих (розшукових) дій за участі потерпілих під час війни, є активна міграція таких осіб (як в середині країни так і за її межі). Особливо гостро дана проблема постає у випадках, коли кримінальне правопорушення було вчинене в зоні ведення бойових дій, поблизу таких місцевостей чи на деокупованих територіях. В таких умовах часто виникають ситуації, коли уповноважені суб'єкти досудового розслідування та потерпілі, котрі переміщуються в пошуках безпеки, опиняються в різних частинах нашої держави, що унеможливорює безпосередню взаємодію із жертвами кримінально караних посягань. У зв'язку із цим виникає потреба проводити процесуальні дії за участі потерпілих в режимі відеоконференції. Відтак звертаємо увагу учених-криміналістів на потребу розробки тактично-криміналістичних рекомендацій щодо найбільш ефективного проведення слідчих (розшукових) дій за участі потерпілих у режимі відеоконференції.

Таким чином, розробка методичних криміналістичних рекомендацій щодо розслідування кримінальних правопорушень, учинених під час війни, потребує нових підходів до дослідження особи потерпілого. Ученим-криміналістам варто встановити типові ознаки потерпілих від нових видів кримінальних правопорушень та проаналізувати чинники віктимізації, притаманні періоду воєнного стану. В сучасних умовах має свої особливості тактика проведення слідчих (розшукових) дій за участі потерпілих від кримінальних правопорушень. Уповноважені особи повинні зважати на психологічний стан, стан здоров'я таких осіб; урахувувати можливість потерпілих переміщуватися в середині країни та за її межі у пошуках безпеки й комфорту. Описані особливості жертв кримінально караних посягань мають якнайшвидше знайти вираз у методико-криміналістичних рекомендаціях щодо розслідування окремих видів кримінальних правопорушень.

Список використаних джерел

1. Кримінальний кодекс України. Закон від 05.04.2001 № 2341-III. URL: <https://zakon.rada.gov.ua/laws/show/2341-14> (дата входження: 28.04.2024).

*Косьмій Михайло Михайлович,
професор кафедри архітектури та будівництва,
доктор архітектури, професор,
ЗВО «Університет Короля Данила»,
м. Івано-Франківськ, Україна;
Габрель Микола Михайлович,
завідувач кафедри архітектурного проектування,
доктор технічних наук, професор,
Інститут архітектури НУ «Львівська політехніка»,
м. Львів, Україна*

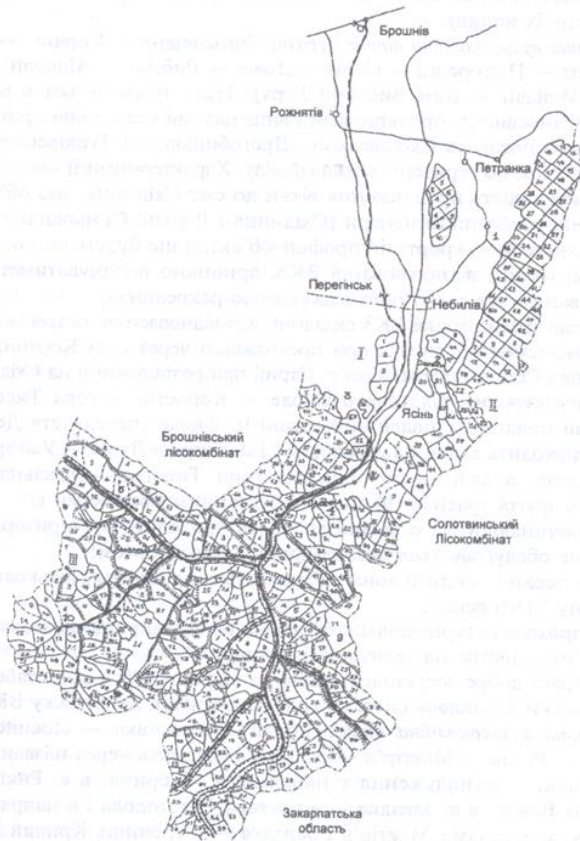
ВУЗЬКОКОЛІЙКИ УКРАЇНСЬКИХ КАРПАТ ЯК НЕМАТЕРІАЛЬНИЙ АКТИВ РОЗВИТКУ РЕГІОНУ (ПРИКЛАД ІВАНО-ФРАНКІВЩИНИ)

Вузькоколійкою називають ділянки залізниць з шириною колії 750 мм – вдвічі менші по ширині колії, вдвічі менші за габаритами рухомого складу та вдвічі унікальніші. Вони активно будувалися з II пол. XIX ст. і їх переваги полягали насамперед у спрощеній технології будівництва, менших витратах на експлуатацію та можливості прокладення колії в складних природних умовах. Вони здійснювали вантажні перевезення та служили основним видом транспорту для місцевого населення.

Мета – розглянути вузькоколійки (збережені і зруйновані) як нематеріальний актив Карпатського регіону, розкрити шляхи «матеріалізації нематеріального» – їх використання для підвищення інвестиційної привабливості та атрактивності простору регіону.

Діючі вузькоколійні залізниці Івано-Франківської області. На території Івано-Франківської області збереглися і використовувалися дві вузькоколійки: Осмолода (протяжність 175 км) і Вигода (такої ж протяжності). Спорудження цих залізниць завдало значної шкоди природі Карпат через активізацію лісогосподарської діяльності, водночас вони відігравали важливу соціально-економічну роль у регіоні – в зону їх впливу потрапляло близько 100 сіл, для більшості з яких це був головний або єдиний зв'язок з краєм. Визначення меж зони

впливу вузькоколійної вітки «Осмолода» можливе за двома варіантами: обмежитись територією лісокомбінату «Осмолода» чи визначити межі на основі системи природних і антропогенних критеріїв (гірські хребти, розвинутість транспортних, пішохідних зв'язків у напрямку вузькоколійної залізниці тощо). Проведення меж за цими двома варіантами засвідчує їх значний збіг, тому зону обмежено територією лісокомбінату «Осмолода», що займає площу 607 км², з якої 544 км² покрито лісом. За умов



долучення рівнинних територій, що безпосередньо прилягають до вузькоколійки на відрізку Брошнів – Перегінське, територія впливу віток «Осмолода» становить майже 900 км².

Особливості вузькоколійних віток «Осмолода» та території в зоні їх впливу:

- існує розгалужена система віток, тупиків (*основний магістральний хід Брошнів – Осмолода становить лише 49 км при загальній протяжності 175 км*), деякі ділянки в її верхів'ї демонтовано;
- існує *добре сполучення з МШС і автомагістраллю державного значення Львів – Івано-Франківськ в смт Брошнів*;
- на 21-му кілометрі *поблизу Перегінського* відбувається входження вузькоколійки в гірські масиви
- основна частина ВКЗ, трасована по долині р. Лімниця та її приток, характеризується *великою кількістю штучних споруд* (в середньому по 4 інженерні споруди на кілометр дороги, але складних споруд немає);
- на 32-му кілометрі траси відбувається відгалуження ВКЗ на правий берег р. Лімниця в с. Ясінь. Решту лінії вона проходить по території, де *не прокладені жодні автомобільні дороги*;
- від Перегінська до Осмолоди є ряд *місць, особливо зручних для розвитку рекреації*, зокрема, територія лісівництва Ангелівське на 38-му кілометрі, станцій Гриньків і Кузьминець;
- у районі *Підлюте* відновлено унікальний рекреаційний заклад, тут *знаходяться джерела і збірник мінеральної води*;
- на 49-му км знаходиться Осмолода, *поселення для сезонних працівників*;

- в Осмолоді відбувається *розгалуження* вузькоколійки в *напрямку лісництв Дарів і Піскава* (територія в цій частині траси не має значних ділянок, придатних для активного рекреаційного освоєння і будівництва);
- більша частина вузькоколійок Івано-Франківської області проходить *безлюдними лісовими територіями*;
- території візуального сприйняття з траси ВКЗ *зайняті молодими лісами*, лісогосподарська діяльність ведеться на значних віддальх від трас;
- *візуальне сприйняття ландшафтів* із ВКЗ у гірській частині доволі *обмежене* (траси проходять по вузьких долинах, на багатьох відрізках заросли малоцінними деревами і кущами).

Рекреаційне освоєння території в зоні впливу вузькоколійної залізниці

«Осмолода» базується на наступному:

- 1) сформувати крупний рекреаційний вузол на основі смт Перегінське на стику гірської і рівнинної зон. Компактне розташування рекреаційних об'єктів забезпечить значну економію землі, дозволить створити високий рівень рекреаційної інфраструктури, забезпечити багатоцільове використання об'єктів і споруд, зведе до мінімуму агресивне втручання в гірські масиви;
- 2) територія від Перегінського і вище використовуватиметься для мобільної рекреації на основі ВКЗ. Тут можливі різні варіанти організації рекреації на вітках вузькоколійки – від виконання функції тільки перевезення відпочивальників у гори (далі організуються піші чи лижні маршрути) до організації довготривалого відпочинку на основі вагонів ВКЗ (житлових, господарсько-побутових, соціально-культурних). Для цього влаштовуються місця їх стоянок, розробляються сценарії ознайомлення з Горганями;
- 3) *Рожнятів виступає як центр культурного обслуговування* рекреації. Місто має необхідні передумови для виконання цієї функції – це історичний, культурний і адміністративний центр району. Брошнів у такому випадку виконує роль центру, з якого здійснюється «завантаження» рекреаційного вузла «Перегінське» шляхом пересадки з залізниці МШС на вузькоколійну вітку. Тут знаходиться служба технічного обслуговування транспортних засобів ВКЗ.

Відновлення демонтованих і використання діючих ВКЗ пов'язується з певними **труднощами технічного, організаційного і економічного характеру:**

- *забудованість траси* демонтованих вузькоколійок на окремих відрізках створює труднощі для відновлення;
- *зміна функцій* з лісогосподарської на рекреаційну вимагає зміни трасування з виходом до основних залізничних вузлів міст Брошнів і

Вигода з метою створення спільних пасажирських вокзалів і станцій. Це пов'язується з труднощами архітектурно-розпланувального характеру;

- існує *потреба спорудження мостів і інженерних споруд*, прокладення берегоукріплень на певних ділянках трас. Аналіз підтверджує раціональність прокладення трас, що зводить до мінімуму потребу в складних спорудах і мостах;
- вузькоколійки є територіально протяжним об'єктом, проходять землями багатьох землекористувачів, що викличе *організаційні труднощі з відчуженням земель*;
- в умовах гірського рельєфу зростає увага і ускладнюється питання *безпеки перевезень*. На трасах вузькоколійок є ряд відрізків, де перевищено допустимий рівень ухилу для перевезення пасажирів залізницями, є місця, що вимагають збільшення радіусів поворотів. Необхідна нова система контролю руху, експлуатації траси і принципово нові транспортні засоби.

Відновлення демонтованих і використання діючих вузькоколійних залізниць у Карпатах для рекреаційних потреб має *загальнокарпатський масштаб*:

1) вдасться суттєво зменшити вже існуючі автомобільні навантаження на рекреаційні території шляхом переорієнтації наявних об'єктів на обслуговування з вузькоколійних залізниць. Основним забруднювачем довкілля є автомобільний транспорт, тому доцільною є розробка альтернативних шляхів транспортного обслуговування рекреації;

2) буде забезпечена максимальна організованість майбутніх відпочивальників, що є важливою вимогою в умовах, коли значної шкоди лісам і території завдає неорганізована рекреація;

3) використання вузькоколійки для господарських і потреб будівництва зменшить використання вантажного автотранспорту, який негативно впливає на екологічний стан території;

4) вдасться розвинути нові форми рекреації, збільшити мобільність відпочивальників, надавши можливість користуватися всіма благами рекреації Карпат (пити лікувальну воду, здійснювати мандрівки, збирання грибів і ягід тощо). Це дозволить ефективніше функціонувати також діючим об'єктам, які потрапляють у зону впливу вузькоколійок;

5) відновлення демонтованих ВКЗ не передбачає суттєвого втручання в середовище – значна частина насипу збережена, здійснені інженерні заходи (берегоукріплення, прорубка скель і т.д.), режим території вздовж вузькоколійних трас доволі стабілізований (прокладення нових автомобільних доріг викликала б агресивніше втручання в існуючі ландшафти);

б) відновлення вузькоколієк сприятиме берегоукріпленню рік, дозволить покращити стан прибережних територій, припинить розмивання рік і ерозію схилів;

7) в активне соціально-економічне і рекреаційне життя втягуються території і села, що зараз деградують;

8) залізничний транспорт є енергоефективним, на значних ділянках траси в умовах гористої місцевості є можливість здійснювати рекуперацію енергії, відповідним чином організувавши маршрути для відпочивальників;

9) передбачається, що транспорт ВКЗ буде рухатися зі швидкістю 30–40 км/год., що дозволить організувати прогулянкові маршрути.

Список використаних джерел

1. Бараш Ю. С., Марценюк Л. В. Принципи визначення витрат на туристичні перевезення по вузьким коліям. *Інвестиції: практика та досвід*. 2016. № 9. С. 13–22.

2. Габрель М. М. Просторова організація містобудівних систем : монографія. Київ : Вид. дім «А.С.С», 2004. 400 с.

3. Кузнецов В. Г., Пшінько П. О., Клименко І. В., Гуменюк А. В., Загорулько С. М. Перспективи розвитку залізничного туризму України на вузькоколієвих лініях Закарпаття. *Наука та прогрес транспорту*. Вісн. Дніпропетр. нац. ун-ту залізн. трансп. ім. акад. В. Лазаряна. Дніпропетровськ, 2015. Вип. 4 (58). С. 23–33.

4. Stenstr Ch. Operation and Maintenance Performance of Rail Infrastructure Model and Methods / Christer Stenstr. Luleå (Sweden): University of Technology, 2014. 225 p.

Тимків Іван Романович,
доцент кафедри інформаційних технологій,
кандидат фізико-математичних наук, доцент,
ЗВО «Університет Короля Данила»,
м. Івано-Франківськ, Україна;
Коцюбинський Юліан Михайлович,
студент III курсу
спеціальності «Інженерія програмного забезпечення»,
Фаховий коледж ЗВО «Університет Короля Данила»,
м. Івано-Франківськ, Україна

ВИКОРИСТАННЯ ГРАФІВ У ПРОГРАМУВАННІ

За останні два століття теорія графів значно розвинулася і знайшла застосування в широкому спектрі галузей, від інформатики до біології. Задача про сім мостів Кенігсберга, розв'язана Леонардом Ейлером у 1736 році, стала початком цієї галузі [1]. У 19 – 20 століттях, теорія графів знайшла практичне застосування в топології, геометрії та комбінаториці, а також в побудові електричних схем і молекулярних структур.

Сьогодні теорія графів використовується в різних галузях, включаючи програмування, електроніку, економіку, біологію та медицину (див. [2, 3]).

За *об'єкт* дослідження ми обрали використання графів у програмуванні, їх можливості та пов'язані з ними алгоритми і методи. *Метою* дослідження є аналіз застосування графів у програмуванні.

Граф – це структура даних, що складається з вузлів та зв'язків між ними. Графи використовуються для моделювання та аналізу різних типів зв'язків між об'єктами.

Використання графів у програмуванні є дуже поширеним і має широкий спектр застосувань. Графи можна використовувати для розв'язання різноманітних задач, таких як алгоритми пошуку шляхів, аналіз мереж, оптимізація шляхів та моделювання взаємодії між об'єктами.

Нижче наведено конкретні приклади використання графів в програмуванні:

1. Алгоритми пошуку шляхів – графи використовуються для пошуку найкоротших шляхів у транспортних мережах, системах GPS, маршрутів у логістичних мережах та для інших навігаційних задач.

2. Мережеве програмування – графи використовуються для моделювання топологій мереж, побудови маршрутизаторів, оптимізації трафіку та іншого мережевого програмування.

3. Оптимізація маршрутів – граfi можна використати для оптимізації маршрутів у транспортних системах і логістичних мережах. Наприклад, алгоритми оптимізації маршрутів можуть допомогти компаніям зменшити витрати та транспортування товарів.

4. Моделювання взаємодії – граfi використовують для моделювання взаємодії між об'єктами в системі. Наприклад, графові моделі можна використовувати для моделювання взаємодії між різними компонентами програмної системи або для аналізу взаємодії між організаціями в біоінформатиці.

5. Візуалізація даних – граfi можна використовувати для візуалізації структури даних і взаємодії між об'єктами. Наприклад, за допомогою графічної візуалізації можна показати залежності між різними частинами великого програмного проекту.

Граfi у штучному інтелекті(ШІ), найпоширеніші випадки:

- Текстовий аналіз – граfi використовують для аналізу тексту та виявлення зв'язків між словами, темами і поняттями.

- Рекомендаційні системи – граfi можна використовувати для аналізу зв'язків між користувачами, об'єктами та їхньою взаємодією для побудови рекомендаційних систем, які надають персоналізовані рекомендації.

- Глибоке навчання – у глибокому навчанні граfi можна використовувати

для моделювання складних структур даних, таких як граfi даних, графові нейронні мережі, які можуть аналізувати взаємозв'язки між об'єктами та робити прогнози.

- Аналіз мережевого трафіку – граfi використовують для аналізу мережевого трафіку і виявлення незвичайних патернів або атак на мережу.

Використання графів в програмуванні відкриває широкий спектр можливостей для моделювання, аналізу та оптимізації різних систем і взаємозв'язків. Граfi є потужним інструментом для вирішення широко спектру завдань в різних областях програмування, таких як алгоритми пошуку шляхів, аналіз даних, оптимізація коду і моделювання мереж, Використовуючи правильні бібліотеки та інструменти, програмісти можуть ефективно працювати з графами і отримувати кращі результати, впроваджуючи граfi в програмні проекти.

Список використаних джерел

1. Журавчик Л. М. Дискретна математика для програмістів : навчальний посібник. Львів : Видавництво Львівської політехніки, 2019. 420 с.

2. Бобрицька Г. С. Прикладне застосування графів у різних сферах життя суспільства та окремої особистості. *Фізико-математична освіта*. 2017. Вип. 3 (13). С. 26–30.

3. Golumbic M. C. Algorithmic graph theory and perfect graphs. Elsevier. 2004. 340 p.

*Кравчук Оксана Іванівна,
доцент кафедри соціоекономіки
та управління персоналом,
кандидат економічних наук, доцент,
Київський національний економічний університет
імені Вадима Гетьмана,
м. Київ, Україна*

ПРОЦЕСИ ЦИФРОВІЗАЦІЇ УПРАВЛІННЯ ЛЮДСЬКИМИ РЕСУРСАМИ

Цифровізація та впровадження цифрових інструментів прискорює економічне зростання, підвищує продуктивність та підвищує ефективність бізнес-процесів. Штучний інтелект ще більше прискорює цифрову трансформацію, особливо в управлінні людськими ресурсами [1]. З розвитком технологій підприємства очікують більшого від менеджерів з персоналу. Окрім управління HR-процесами, тепер їм потрібно відстежувати діяльність та продуктивність для покращення процесів. Фокус цифровізації в рамках функції управління людськими ресурсами (далі – HRM) обумовлений її важливістю людського капіталу для загального економічного успіху компанії [2]. Цифрові інструменти та інформаційні технології підтримують HRM у сфері пошуку талантів (добору, навчання та утримання талантів), планування робочої сили, а також підтримує операційний та стратегічний рівні в HR. Технологія HRM надає інструменти, необхідні менеджерам для прийняття кращих рішень. Менеджери з персоналу використовують технології, щоб полегшити роботу та приймати кращі рішення. Окрім управління працівниками, інструменти автоматизації допомагають зменшити використання паперу та організувати введення даних, зменшується потреба у заповненні паперових форм при використанні централізованої HRM системи.

Деталізуючи процеси цифрової трансформації HRM сфери, на нашу думку, можна виділити їх особливості.

1. Процес цифровізації HRM базується на спеціалізованому програмному забезпеченні як інструменті сприяння працівникам у розкритті їхнього повного потенціалу [3]. Він допомагають компанії досягати власних цілей. Це комплексний процес, який охоплює всі аспекти HRM, зокрема добір персоналу, управління оплатою праці та управління талантами. Автоматизована HRM система покращує ці процеси, що дозволяє компаніям мати більш стандартизований, систематичний та формальний процес оцінювання. Зокрема, така система забезпечує: підвищену доступність керівників та працівників; удосконалені навчальні програми; та ефективні огляди ефективності. Технології HRM, які покращують управління та підвищують ефективність, наприклад, усувають проблеми з нарахуванням заробітної плати, що в результаті призводить до загального успіху компанії.

2. Програми залучення працівників все частіше застосовуються в рамках управління ефективністю. Ці платформи та додатки використовують широкий спектр стратегій для залучення працівників до виконання робочих обов'язків. Програмне забезпечення для HRM містить функції, спрямовані на підвищення рівня залученості працівників. Зокрема, інструменти публікації та коментування дозволяють підприємствам сприяти обміну інформацією, а також надають можливість працівникам висловлювати свої думки з цього приводу. Крім того, стратегії гейміфікації [4] також застосовуються для залучення персоналу, роблячи програми більш привабливими та приємними у використанні.

3. Роботодавці активно впроваджують технології для автоматизації процесів контролю за виконанням працівниками робочих завдань. Більшість систем управління ефективністю мають інтерактивні функції, що забезпечують зворотний зв'язок від працівників у рамках безперервного управління ефективністю. Таке впровадження може значно поліпшити утримання персоналу та продуктивність праці. Підприємства використовують технології для оцінювання працівників, відстежуючи важливу інформацію про їхні сильні та слабкі сторони, а також виявляючи зони для вдосконалення. Дані про індивідуальне управління ефективністю та навички працівників застосовуються в аналітиці робочої сили, що дає можливість створювати персоналізовані навчальні програми для розвитку кар'єри та підвищення компетентностей.

4. У сучасному динамічному бізнес-середовищі безперервний розвиток людських ресурсів є ключовим фактором конкурентоспроможності організацій. Цифровізація значно трансформує підходи до навчання та вдосконалення компетентностей працівників. Сьогодні більшість тренінгів проводиться в цифровому форматі, враховуючи індивідуальні потреби та темпи розвитку кожного працівника, що дає HR-командам можливість ефективно відстежувати прогрес навчання та оцінювати результативність встановлених цілей [5].

Застосування онлайн-тренінгів, вебінарів та інших цифрових рішень особливо цінне для географічно розподілених команд, забезпечуючи доступність та гнучкість ініціатив розвитку персоналу.

5. В умовах цифровізації бізнес-процесів технологічні рішення відіграють важливу роль у забезпеченні безперебійної та ефективної процедури рекрутингу персоналу, який є однією з ключових функцій менеджерів з HRM. Більшість вакансій сьогодні рекламуються в Інтернеті, а заявки на них обробляються через єдині цифрові платформи, що спрощує та пришвидшує переглядання кандидатур [6]. Рекрутери використовують спеціалізоване програмне забезпечення для HRM, яке дозволяє автоматизувати рутинні завдання, взаємодіяти з кандидатами через соціальні медіа, а також збирати та аналізувати дані про претендентів для оптимізації процесу пошуку та відбору найкращих талантів.

6. Планування та відстеження людських ресурсів є важливим аспектом управління людським капіталом, що прямо впливає на операційну ефективність організації. Навіть прості речі, такі як накладення запитів на відпустку, можуть завдати шкоди продуктивності компанії. Впровадження спеціалізованого програмного забезпечення для HRM дозволяє професіоналам з HR ефективно контролювати доступність працівників, оптимізувати робочі графіки та забезпечувати максимальну продуктивність протягом усього року.

7. Ефективне управління документацією є ключовим завданням HR-відділів, адже це сприяє підвищенню прозорості та розвитку культури довіри в організації, що в свою чергу позитивно впливає на продуктивність персоналу. Сучасні цифрові технології HRM надають можливість зберігати важливі дані працівників в хмарних системах, гарантуючи їх доступність та захищеність. Це дозволяє звести паперову роботу до мінімуму та забезпечити оперативний доступ до необхідних документів, довідників та навчальних матеріалів. Інформаційні системи управління персоналом (HRIS) стають дедалі популярнішим інструментом для ефективного управління даними та інформацією працівників, включаючи графіки, оцінку ефективності, нарахування заробітної плати тощо. Вони сприяють підвищенню прозорості HR-процесів та полегшують дотримання трудового законодавства.

8. Активізують процеси цифровізації з використанням інтегрованих HRM систем. Сучасні HR-відділи відіграють ключову роль як стратегічні партнери в організації, взаємодіючи з різними підрозділами для забезпечення ефективного HRM. Зокрема, HR-фахівці тісно співпрацюють з юридичним відділом, керівниками та лінійними менеджерами. Інтегровані інформаційні системи управління людськими ресурсами стають важливим інструментом, що дозволяє налагоджувати ефективний обмін інформацією та ресурсами між функціональними підрозділами [7]. Такі технологічні рішення гарантують, що

всі задіяні сторони мають доступ до необхідних даних для виконання своїх обов'язків. Технологічна інтеграція сприяє розвитку корпоративної культури, підвищенню залученості та продуктивності персоналу

Отже, цифровізація HRM базується на використанні спеціалізованого програмного забезпечення, яке підвищує ефективність HR-процесів, сприяє розкриттю потенціалу працівників та допомагає компанії досягати стратегічних цілей. Цифрові рішення активно впроваджуються для автоматизації процесів управління ефективністю, забезпечення постійного зворотного зв'язку від працівників та вдосконалення систем оцінювання та розвитку персоналу. Цифровізація надає широкі можливості для залучення та мотивації працівників шляхом застосування сучасних інструментів, таких як гейміфікація, соціальні медіа, інтерактивні платформи. Впровадження цифрових технологій у сферах навчання, рекрутингу, планування та документування персоналу сприяє підвищенню ефективності, гнучкості та прозорості HR-функції. Інтегровані інформаційні системи управління людськими ресурсами (HRIS) стають ключовим інструментом для налагодження ефективної взаємодії між HR-відділом та іншими підрозділами, що позитивно впливає на корпоративну культуру та продуктивність. Цифрові HR технології поліпшують ефективність залучення, управління та утримання талантів в швидкозмінному цифровому середовищі та відіграють вирішальну роль в менеджменті персоналу, кардинально трансформуючи спосіб управління людськими ресурсами.

Список використаних джерел

1. IT vs. OT: differences and similarities. *Maryville University Online*. URL: <https://online.maryville.edu/blog/it-vs-ot/> (дата звернення: 11.04.2024).
2. Кравчук О. І., Варіс І. О., Рябокони І. О. Управління цифровою трансформацією менеджменту персоналу через цифрову HR стратегію. *Інфраструктура ринку*. 2023. № 71. С. 159–166. URL: <https://doi.org/10.32782/infrastructure71-28>.
3. Кравчук О. І., Варіс І. О., Заривних К. С. Цифрові технології менеджменту персоналу: тенденції та виклики в умовах пандемії COVID-19. *Економіка та суспільство*. 2021. № 26. URL: <https://doi.org/10.32782/2524-0072/2021-26-73>.
4. Варіс І. О., Кравчук О. І., Зайцева П. О. Гейміфікація бізнес-процесів менеджменту персоналу. *Бізнесінформ*. 2023. № 4. С. 189–196. URL: <https://doi.org/10.32983/2222-4459-2023-4-189-196>.
5. Варіс І. О., Кравчук О. І., Бурда А. В. Цифрові інструменти дистанційного навчання в системі корпоративного навчання та розвитку персоналу. *Соціально-трудова відносина: теорія і практика*. 2022. Т. 12. № 1. С. 14–25. URL: [https://doi.org/10.21511/slrtp.12\(1\).2022.02](https://doi.org/10.21511/slrtp.12(1).2022.02).

6. Кравчук О. І., Варіс І. О., Бідна Т. О. Цифрові технології рекрутингу персоналу. *Маркетинг і цифрові технології*. 2022. Т. 6. № 1. С. 92–110. URL: <https://doi.org/10.15276/mdt.6.1.2021.7>.

7. Варіс І. О., Кравчук О. І., Парашук Є. Ю. Цифровізація бізнес-процесів менеджменту персоналу: можливості HRM-систем. *Галицький економічний вісник*. 2022. Т. 74. № 1. С. 90–102. URL: https://doi.org/10.33108/galicianvisnyk_tntu2022.01.090.

*Кухарук Христина Володимирівна,
в. о. завідувача кафедри журналістики,
реклами та зв'язків з громадськістю,
ЗВО «Університет Короля Данила»,
м. Івано-Франківськ, Україна*

ЗВУКОВИЙ СТОРІТЕЛІНГ У РАДІОРЕПОРТАЖІ

Однією із магістральних ознак радіорепортажу є звукове (музичне) оформлення. Тому найважливіше (після інтерв'ю) у роботі радіожурналіста – запис інтершумів, звукових фонів, звуків, які безпосередньо пов'язані з локацією, подіями, про які йдеться і передають зміст, атмосферу, розповідають те, що не озвучене словами. Таким чином звуки у радіорепортажі відіграють таку ж роль, як пряма мова спікерів, інтерв'ю тощо.

Навідміну від репортажів на інших медійних платформах, радіорепортаж (чи аудіорепортаж) має дві наративні магістралі: текстово-голосову та інтершумову. До першої належать інтерв'ю з героями репортажу [1], їхня пряма мова, до другої – звукова драматургія. Розглянемо останню.

На перший погляд звукове оформлення може здатися додатковим, доповнювальним, не основним, навіть другорядним, вторинним, однак такі інтенції є помилковими, позаяк звуки у радіорепортажі несуть таке ж семантичне навантаження, як і слова. Оскільки те, що не говорить герой програми, те «говорять» звуки, які є частиною драматургічної побудови сторітелінгу.

У репортажах із Центру для учасників АТО та їхніх сімей «Бандерівський Схрон» [2], [3] звукове оформлення є не чим іншим, як паралельною до тексту розповіддю, тобто, якщо забрати з програми інтерв'ю, пряму мову спікерів та ведучої, самі інтершуми, звуки будівництва, настроєві мелодії, тощо є самостійною сторітелінговою лінією.

Це означає, що слухаючи звукову канву, без словесного наповнення, реципієнт може відчутти, зрозуміти таку сторітелінгову інформацію:

1) що це за місце, з якого ведеться репортаж (адже є звуки будівництва – працює бетономішалка, їздить вантажівка, скидають каміння, пісок, перегукуються бідівельники тощо) [2];

2) який настрій мовця-спікера (звучать сентиментальні, романтичні, нейтральні мелодії, а це додає драматичного, контрастного сприйняття, коли боєць розповідає про вихід з Іловайська, наприклад, а тоді переходить до приїзду у Київ, де, з його слів, люди сидять по кав'ярнях – і війна від них далеко) [2], [3];

3) що відбувається, що робить спікер, коли дає інтерв'ю (це звуки будівництва, кухні).

Окрім того, місцями звуковий сторітелінг є самостійною оповіддю у радіорепортажі. Оскільки навіть перебивки між інтерв'ю є інформативно наповнені. Завданням радіожурналіста під час виготовлення репортажу є викликати у слухача думку, враження, що звуки підводять до інтерв'ю, а не навпаки.

Тобто якщо є звуки будівництва, отже мова йтиме про те, як розбудовують реабілітаційний центр для бійців. Коли є звук дверей, які відчиняються, коли звучить кімнатна тиша, де живуть бійці на реабілітації, – отже, час для камерного спілкування, відвертої розповіді та рефлексії про війну, втрати [2], [3].

Звучить сентиментальна, сумна сторітелінгова мелодія, на цьому тлі розповідь повертає у інтимне русло, коли спікер розповідає про сум та біль, який відчув, повернувшись у мирне життя [2].

Коли у репортажі використана романтична мелодія, звуки акордеона, зрозуміло, що мова йтиме про жінку, а саме авторку проєкту «Бандерівський Схрон» Наталію Черній [3].

Звуки кухні, приготування їжі свідчать про те, що далі розмова йтиме у векторі побуту у реабілітаційному центрі [3].

Як бачимо, звуковий сторітелінг у радіорепортажі – це можливість передати атмосферу топосу, характеру мовця, його настрою за допомогою не так інтерв'ю і прямої мови, як звуків.

Оскільки радіорепортаж не дає можливість побачити картинку: події, героїв, місця, про які йдеться, то усю цю візуалізаційну функцію бере на себе сторітелінг звуку, або ж звуковий сторітелінг. Усе, що не бачить слухач – він має почути та уявити.

Щодо послідовності спікерів, то у радіорепортажі це диктують звуки. Є звукова канва, де звуки мають логічну послідовність руху репортажиста й оповіді. Відтак інтерв'ю і пряму мову героїв автор подає у тому ж порядку.

Звідси у слухача й відчуття, що веде й оповідає звук, інтершум, звукове тло, а не спікер чи ведучий.

Цей звуковий сторітелінг разом зі героями репортажу власне й створює радіорепортаж і є ключовим у ньому.

Тембр, інтонація, сила голосу спікера, манера мовлення – теж частина звукового сторітелінгу. Прерогативою радіорепортажу є звучання голосу. Адже інформація, яку озвучує герой, несе зміст, але підсилює цей зміст саме автентичне звучання наративу. Коли інтонація, паузи, динаміка, оприявлена через голос, додає нових конотацій у значення. Не рідко інтонування голосом може нести більше змісту, емоційного забарвлення тощо, ніж словесна інформація. Тобто те, що у друкованих медіа репортажист мав би розписувати у дужках – як себе веде спікер на цих словах, те у радіорепортажі само собою за промовчанням зрозуміло, і легко прослуховується в інтонуванні.

Отже, у радіорепортажі звуковий сторітелінг є центральним елементом побудови загального наративу.

Список використаних джерел

1. Ньюзум Е. Гучніше! Як створювати круті подкасти. Харків, 2022. 336 с.
2. Репортаж із Центру для учасників АТО та їхніх сімей «Бандерівський Схрон» у с. Клубівці на Прикарпатті. Частина перша. Програма Христини Букатчук на радіо «КАРПАТИ». URL: bit.ly/4djdVLk
3. Репортаж із Центру для учасників АТО та їхніх сімей «Бандерівський Схрон», що в с. Клубівці на Прикарпатті. Частина друга. Програма Христини Букатчук на ТРК «КАРПАТИ». URL: bit.ly/3UpQXcO

*Луценко Яна Леонідівна,
доцент спеціальної кафедри,
доктор філософії зі спеціальності 081 Право,
Національна академія СБ України,
м. Київ, Україна*

ДОТРИМАННЯ ЗАКОННОСТІ ТА КОНСТИТУЦІЙНИХ ПРАВ І СВОБОД ЛЮДИНИ І ГРОМАДЯНИНА В ДІЯЛЬНОСТІ ПРАВООХОРОННИХ ОРГАНІВ ПІД ЧАС ДІЇ ПРАВОВОГО РЕЖИМУ ВОЄННОГО СТАНУ

Права і свободи людини і громадянина унормовані у міжнародних правових актах, Конституції та інших законах України. У такий спосіб на найвищому міжнародному і законодавчому рівні визначається правовий статус людини і громадянина та забезпечується охорона відповідних прав і свобод особи, що є однією із ознак дотримання законності в діяльності усіх органів державної влади, зокрема правоохоронних, демократичної країни.

Наділення згаданих конституційних прав і свобод людини і громадянина найвищою юридичною силою не свідчить про їх абсолютність, адже більшість із них, за певних підстав, можуть бути тимчасово обмежені у визначеному законом порядку. Таке обмеження не суперечить дотриманню принципу законності, оскільки допускається нормами Основного Закону в інтересах захисту здоров'я та моральності населення, національної безпеки, територіальної цілісності держави, прав і свобод інших громадян, в також охорони громадського порядку, запобігання кримінальному правопорушенню, з'ясування істини під час досудового розслідування, якщо іншими способами отримати інформацію неможливо, попередження розголошення інформації, одержаної конфіденційно, або для підтримання авторитету й неупередженості правосуддя [1].

Як вбачається із викладеного, обмеження окремих конституційних прав і свобод людини і громадянина із перелічених підстав спрямоване на досягнення розумного балансу між інтересами окремих осіб, суспільства і держави та, за умови здійснення його у відповідності до належної правової процедури, не є порушенням принципу законності в діяльності правоохоронних органів як в мирний час, так і під час дії правового режиму воєнного стану. Потенційна можливість тимчасового обмеження прав і свобод людини і громадянина в окремих випадках, коли того потребує забезпечення громадського порядку, національної безпеки та захист територіальної цілісності держави, передбачена в Загальній декларації прав людини 1948 р., Європейській конвенції про захист прав людини і основоположних свобод 1950 р., Міжнародному пакті про

громадянські та політичні права 1966 р. та низці інших міжнародних правових актів [2; 3; 4].

Відповідно до вимог ст. 64 Конституції України в умовах воєнного стану можуть встановлюватися окремі обмеження прав і свобод людини і громадянина із зазначенням строку дії таких обмежень. Проте, навіть під час дії правового режиму воєнного стану, не можуть бути обмежені права і свободи, передбачені ст.ст. 24, 25, 27, 28, 29, 40, 47, 51, 52, 55, 56, 57, 58, 59, 60, 61, 62, 63 Конституції України, а в ст. 157 згаданого Закону зазначено, що він не може бути змінений в умовах воєнного часу, а також у випадку, коли такі зміни передбачають скасування чи обмеження прав і свобод людини і громадянина чи спрямовані на ліквідацію незалежності або порушення територіальної цілісності України.

У положенні ст. 1 Закону України «Про правовий режим воєнного стану» визначено поняття воєнного стану, який вводиться в державі Указом Президента України, що підлягає затвердженню Верховною Радою України. Відповідно до п. 5 ч. 1 ст. 6 згаданого Закону в такому Указі обов'язково має бути зазначено вичерпний перелік конституційних прав і свобод людини і громадянина, які тимчасово обмежуються у зв'язку з введенням воєнного стану, із зазначенням строку дії цих обмежень [5]. Унормування цього питання на законодавчому рівні свідчить про неухильне виконання вимог міжнародних правових актів і вітчизняного законодавства в частині дотримання прав людини та принципу законності в діяльності правоохоронних й інших державних органів, уповноважених реалізувати ці положення у сфері правозастосовної діяльності.

У зв'язку з повномасштабною військовою агресією росії Указом Президента України від 24.02.2022 р. № 64/2022 в державі введено правовий режим воєнного стану, термін дії якого у визначеному законом порядку продовжувався і діє до цього часу [6]. Відповідно до п. 5 згаданого Указу Президента України в державі тимчасово, на період дії правового режиму воєнного стану, можуть обмежуватися окремі конституційні права і свободи людини і громадянина, передбачені статтями 30-34, 38, 39, 41-44, 53 Конституції України в межах та обсязі, що необхідні для забезпечення можливості запровадження та здійснення заходів правового режиму воєнного стану. При цьому, такі обмеження застосовуються не завжди, не на усій території держави та не стосовно усіх без винятку осіб, а лише у випадках, необхідних для здійснення відповідних заходів у зазначений період – дотримання вимог комендантської години, трудової повинності, примусового відчуження майна, особливого режиму в'їзду і виїзду, обмеження свободи пересування громадян, місця їх перебування або проживання тощо.

Законність, правомірність та легітимність ухвалених на рівні держави рішень засвідчується офіційним інформуванням Міністерством закордонних

справ України Генерального секретаря ООН та офіційних осіб іноземних держав про введення воєнного стану та запровадження тимчасових обмежень окремих прав і свобод людини і громадянина, що є дерогацією (лат. *derogation* – призупиненням дії правового акту), тобто відхиленням від зобов'язань держави за міжнародними правовими договорами, про межу цих відхилень і причини прийняття такого рішення.

У підсумку зазначимо, що тимчасове обмеження окремих прав і свобод людини і громадянина під час дії правового режиму воєнного стану, застосоване уповноваженими суб'єктами за відповідних підстав та у відповідності з вимогами міжнародних правових актів, Конституції й інших законів України, відповідає загальним засадам законності та правомірності. Межі та обсяг таких обмежень відповідають складності становища в державі, зумовлених воєнним станом, та співвідносяться з вимогами ратифікованих міжнародних угод у цій сфері. По закінченні дії правового режиму воєнного стану запроваджені обмеження скасовуються, а конституційні права і свободи людини і громадянина підлягають невідкладному поновленню, що засвідчує про неухильне дотримання принципу законності в діяльності державних, зокрема правоохоронних, органів України.

Список використаних джерел

1. Конституція України: Основний закон України від 28.06.1996 р. № 254к/96-ВР. URL: <https://zakon.rada.gov.ua/laws/show/254%D0%BA/96-%D0%B2%D1%80#Text> (дата звернення: 29.04.2024).

2. Загальна декларація прав людини. Прийнята і проголошена резолюцією 217 А (III) Генеральної Асамблеї ООН від 10 грудня 1948 р. URL: https://zakon.rada.gov.ua/laws/show/995_015#Text (дата звернення: 29.04.2024).

3. Європейська конвенція про захист прав людини і основоположних свобод. Схвалена Урядами держав – членів Ради Європи 04 листопада 1950 р. URL: https://zakon.rada.gov.ua/laws/show/995_004#Text (дата звернення: 29.04.2024).

4. Міжнародний пакт про громадянські і політичні права. Прийнятий Генеральною Асамблеєю ООН 16 грудня 1966 р. URL: https://zakon.rada.gov.ua/laws/show/995_043#Text (дата звернення: 29.04.2024).

5. Про правовий режим воєнного стану: Закон України від 12.05.2005 р. № 389-VIII. URL: <https://zakon.rada.gov.ua/laws/show/389-19#Text> (дата звернення: 29.04.2024).

6. Про введення воєнного стану в Україні: Указ Президента України від 24.02.2022 р. № 64/2022. URL: <https://zakon.rada.gov.ua/laws/show/64/2022#n2> (дата звернення: 29.04.2024).

*Луцький Роман Петрович,
директор Науково-дослідного інституту
імені Академіка Івана Луцького,
доктор юридичних наук, професор,
ЗВО «Університет Короля Данила»,
м. Івано-Франківськ, Україна*

ОБМЕЖЕННЯ ПРАВ ЛЮДИНИ ПІД ЧАС ВІЙНИ: НАЦІОНАЛЬНИЙ ТА МІЖНАРОДНИЙ ДОСВІД

У реаліях сьогодення, під тиском тих загроз і викликів, з якими зіштовхнулася сучасна Україна, актуалізувалася ціла низка надзвичайно важливих питань, яким раніше, в силу різних умов і факторів, не приділялося особливої уваги. Зокрема до кола таких питань належить правовий режим воєнного стану, проблематика якого, попри окупацію росією українського Криму та частини територій Донецької і Луганської областей, не набула широкого науково-теоретичного та суспільно-політичного обговорення. Однак сьогодні, в умовах повномасштабного військового вторгнення росії в Україну, вкрай важливим є висвітлення загальних і специфічних засад введення та дії воєнного стану, а також вивчення наслідків його запровадження, адже він триває в нашій державі вже понад рік.

Воєнний стан – це особливий правовий режим, що вводиться в Україні або в окремих її місцевостях у разі збройної агресії чи загрози нападу, небезпеки державній незалежності України, її територіальній цілісності та передбачає надання відповідним органам державної влади, військовому командуванню, військовим адміністраціям та органам місцевого самоврядування повноважень, необхідних для відвернення загрози, відсічі збройної агресії та забезпечення національної безпеки, усунення загрози небезпеки державній незалежності України, її територіальній цілісності, а також тимчасове, зумовлене загрозою, обмеження конституційних прав і свобод людини і громадянина та прав і законних інтересів юридичних осіб із зазначенням строку дії цих обмежень [1]. Виходячи зі змісту приведеного законодавчого визначення воєнного стану, вважаємо за потрібне окремо звернути увагу на такі його аспекти:

1) воєнний стан – це режим, який запроваджується лише за наявності екстраординарних обставин, що несуть загрозу нормальному життю суспільства і держави або їх існуванню як такому. Тобто введення зазначеного режиму є надзвичайним, крайнім заходом, запровадження якого покликане забезпечити умови максимального сприяння мобілізації необхідних ресурсів і протидії відповідній загрози чи небезпеці;

2) воєнний стан – це правовий режим, тобто надзвичайний характер цього режиму, його винятковість не означають того, що проголошені й стверджені в державі цінності та принципи, зокрема ті, що закріплені в Конституції України [2], припиняють діяти чи ними можна нехтувати. Верховенство права і верховенство Конституції, пріоритет прав людини і громадянина, демократизм, баланс публічних і приватних інтересів, законність та інші основоположні ідеї, на яких ґрунтуються організація і функціонування української держави та суспільно-політичного життя у ній, є непорушними. Тож навіть в умовах протистояння ворогу (чи загрози) суспільні відносини і процеси в країні мають підпорядковуватися праву і регламентуватися його засобами. Більш того, саме у таких обставинах, наявність чіткої правової регламентації і суворого правового порядку є особливо важливою і необхідною, для того щоб на тлі надзвичайних подій не допустити безладу і хаосу, свавілля і зловживань владою, безпідставного та невинного обмеження прав і свобод, їх порушення чи іншого зневажливого ставлення до вище зазначених суспільних цінностей і благ. Дуже важливо наголосити на тому, що навіть в умовах воєнного стану, громадянам гарантується право на захист своїх прав і свобод. Вони мають право на доступ до правосуддя, а також на захист від будь-якої форми насильства;

3) воєнний стан пов'язаний із можливістю запровадження ряду спеціальних заходів, що визначають особливості порядку функціонування публічних і громадських інститутів, реалізації учасниками суспільних відносин певних прав і обов'язків. Навіть деякі конституційні права громадян можуть бути обмежені. Втім слід підкреслити, що сам факт введення режиму воєнного стану ще не тягне із необхідністю запровадження усіх заходів, передбачених законом. Введення досліджуваного режиму є надзвичайним заходом та може мати серйозні наслідки для громадянського суспільства, тому запровадження спеціальних заходів правового режиму воєнного стану має відповідати не лише вище загаданим вимогам верховенства права і законності, але й міркуванням доцільності, об'єктивної необхідності, виправданості тощо, адже зазначені заходи реалізуються не заради обмежень і заборон як таких, а задля мобілізації відповідних ресурсів і створення найбільш сприятливого режиму для відбиття тієї чи іншої загрози та подолання її негативних наслідків.

Тимчасово, на період дії правового режиму воєнного стану, можуть обмежуватися окремі конституційні права і свободи людини і громадянина, передбачені статтями 30–34, 38, 39, 41–44, 53 Конституції України, зокрема: невтручання в особисте і сімейне життя, недоторканність житла, право володіти і розпоряджатися своєю власністю, свободу пересування, вільний вибір місця проживання, право вільно залишати територію України, таємницю листування, телефонних розмов та іншої кореспонденції, свободу думки і слова, вільне

вираження своїх поглядів і переконань, вільно збирати, зберігати, використовувати і поширювати інформацію в будь-який спосіб, збиратися і проводити мітинги і демонстрації, підприємницьку діяльність, працю, страйки, право на освіту [2].

За жодних обставин, навіть в умовах воєнного стану не можуть бути обмежені права і свободи людини і громадянина, передбачені частиною другою статті 64 Конституції України, а саме на: рівність, громадянство, життя і здоров'я, повагу до гідності, свободу та особисту недоторканність, звернення до суб'єктів владних повноважень, житло, рівні права і обов'язки у шлюбі, рівність прав дітей, судовий та інші форми захисту, відшкодування шкоди, завданої діями суб'єктів владних повноважень, знати свої права і обов'язки, незастосування зворотної дії законів у часі, професійну правничу допомогу, не виконувати явно злочинних розпоряджень чи наказів, не притягнення двічі до відповідальності за одне й те саме правопорушення, презумпцію невинуватості, не давати показання або пояснення щодо себе, членів сім'ї чи близьких родичів [2].

Також, відповідно до Закону України «Про правовий режим воєнного стану» може запроваджуватися трудова повинність для працездатних осіб, не залучених до роботи в оборонній сфері та сфері забезпечення життєдіяльності населення і не заброньованих за підприємствами, установами та організаціями на період дії воєнного стану з метою виконання робіт, що мають оборонний характер [1].

Варто зауважити, що за працівниками, залученими до виконання суспільно корисних робіт, на час виконання таких робіт зберігається попереднє місце роботи (посада). Відповідно до Закону України № 389-VIII [1] та Постанови № 753 [3] із урахуванням вимог законодавства визначаються відповідні обмеження прав: використання потужностей і трудових ресурсів підприємств, установ і організацій усіх форм власності для потреб оборони, зміну режиму їхньої роботи; примусове відчуження майна, що перебуває у приватній або комунальній власності, вилучення майна державних підприємств, державних господарських об'єднань для потреб держави; запровадження комендантської години (заборону перебування у певний період доби на вулицях та в інших громадських місцях без спеціально виданих перепусток і посвідчень); перевірку документів у осіб, а в разі потреби – проведення огляду речей, транспортних засобів, багажу та вантажів, службових приміщень і житла громадян, за винятком обмежень, встановлених Конституцією України; заборону проведення мирних зборів, мітингів, походів і демонстрацій, інших масових заходів; встановлення для фізичних і юридичних осіб військово-квартирної повинності з розквартирування військовослужбовців, осіб рядового і начальницького складу правоохоронних органів, особового складу служби цивільного захисту,

евакуйованого населення та розміщення військових частин, підрозділів і установ.

Вищевказані заходи повинні бути проведені у відповідності із чинним законодавством і не можуть суттєво обмежувати основоположні права громадян. Крім цього, будь-які обмеження повинні бути співмірними з цілями, які вони переслідують.

Визначально, що Конституція України як основний гарант забезпечення і захисту прав і свобод громадян містить перелік прав, які не можуть обмежуватися навіть в період дії воєнного стану.

У висновку можемо зазначити, що правовий режим воєнного стану є дуже важливим питанням, оскільки він відображає баланс між потребами держави і суспільства в екстремальних умовах та правами і свободами громадян. Запровадження режиму воєнного стану є свідченням найвищого ступеня кризової ситуації в країні, яка вимагає вжиття негайних і, досить часто, кардинальних заходів для забезпечення безпеки та виживання українського народу і держави. З одного боку, режим воєнного стану надає державі додаткові повноваження для ефективної боротьби із ворогом, а також для забезпечення громадського порядку і безпеки. З іншого боку, цей режим може призвести до порушення основоположних прав і свобод людини та громадянина, тому вкрай важливо щоб введення воєнного стану було обґрунтованим, тимчасовим, виваженим і обмеженим у своїх наслідках.

Необхідно забезпечити ефективний механізм контролю за застосуванням повноважень, наданих органам публічної влади, а також умови для нормальної реалізації прав і громадянських свобод навіть у найважчі періоди. Окремо слід звернути увагу на те, що необхідно посилити наукові пошуки і дискусії з приводу забезпечення оптимальної організації і функціонування суспільного життя в країні в умовах тривалої дії режиму воєнного стану, адже запроваджені в наслідок його введення заходи можуть суттєво обмежувати і стримувати суспільно-економічний та інший розвиток держави, а також особистого благополуччя населення, що не завжди є виправданим і необхідним.

Список використаних джерел

1. Про правовий режим воєнного стану : Закон України від 12.05.2015 р. № 389-VIII. URL: <https://zakon.rada.gov.ua/laws/show /389-19#Text>.
2. Конституція України від 28.06.1996 р. URL: <https://zakon.rada.gov.ua/laws/show/254%D0%BA/96-%D0%B2%D1%80#Text>.
3. Про затвердження Порядку залучення працездатних осіб до суспільно корисних робіт в умовах воєнного стану. Постанова КМУ від 13.07.2011 р. № 753. URL: <https://zakon.rada.gov.ua/laws/show/753-2011п#Text>.

*Луцький Роман Петрович,
директор Науково-дослідного інституту
імені Академіка Івана Луцького,
доктор юридичних наук, професор,
ЗВО «Університет Короля Данила»,
м. Івано-Франківськ, Україна*

СОЦІАЛЬНА ПРИРОДА НАЦІОНАЛЬНОЇ БЕЗПЕКИ І ОБОРОНИ ЯК ФУНДАМЕНТАЛЬНА ОСНОВА НАШОЇ ПЕРЕМОГИ

Політика національної безпеки – діяльність органів державної влади та державного управління, суспільних і інших організацій і об'єднань спрямована на організацію оптимального управління загрозами та небезпеками з метою виявлення загроз та небезпек національним інтересам, визначення стратегічних завдань по забезпеченню національної безпеки, удосконалення системи забезпечення національної безпеки, її сил та засобів, створення мобілізаційних ресурсів і визначення порядку їх розгортання [2].

Без ясного усвідомлення того, що являє собою соціальна природа поняття «безпека», які її джерела, рушійні сили, цілі, неможлива подальша діяльність із забезпечення безпеки. Не випадково з найдавніших часів кращі уми людства б'ються над вирішенням завдань для стабільного суспільства, про природу загроз безпеці та шляхи їх подолання.

Прагнення до безпеки стало однією із спонукальних причин об'єднання древніх людей в суспільство. Інтенсивність і масштаби цієї потреби постійно зростали: безпека, від зародження цивілізації виступала найголовнішою метою діяльності окремих індивідуумів, а в подальшому - всього суспільства і держави. Так, необхідність особистої і майнової безпеки викликає до життя державу, в цій необхідності держава знаходить найголовніше роз'яснення свого існування, вона ж вказує державі основну його мету і призначення.

Це ж стверджував і Сократ ще за 400 років до нашої ери, говорячи про необхідність захисту держави, як про одну із спонукальних причин його створення, оскільки без забезпечення безпеки всяка людська діяльність виявляється безцільною [3]. Тому вивчення проблем національної безпеки в порівнянні з іншими напрямками пізнання більшою мірою відповідає і сприяє розумінню суспільства як єдиного, нерозривного цілісного організму. Саме ця обставина, з одного боку, пояснює величезну складність пізнання проблем забезпечення безпеки і слабку розробленість багатьох її теоретичних і практичних аспектів, а з іншого боку породжує такий високий інтерес до проблем безпеки з боку мало не всіх галузей науки, в першу чергу суспільних.

У наших же теорії і практиці проблема розвитку людини і суспільства, на жаль, розглядається у відриві від проблем безпеки. В результаті досі розвиток і безпеку представляють у вигляді незалежних, паралельних, непересічних напрямків людської діяльності.

Іншою важливою особливістю в розумінні відносин між розвитком і безпекою є ненавмисне, а частіше продумане і цілеспрямоване змішання або підміна цих понять. Об'єктивна основа для цього є: багато завдань, що стоять перед нашою країною в області суспільного розвитку і в галузі забезпечення безпеки, часто близькі і схожі.

Політика національної безпеки спрямована на подолання відповідних загроз. Загрозами безпеки України слід вважати реальні чи потенційні чинники та явища, які ускладнюють або унеможливають реалізацію національних інтересів в гуманітарній сфері і створюють небезпеку для суверенітету нації та свободи громадянина, а також для цілісності, стабільності і прогресивного розвитку Української держави як рівноправного члена світової спільноти.

Варто виділити такі джерела загроз.

Зовнішні: діяльність іноземних національних і транснаціональних структур державної і недержавної форми власності, спрямована проти реалізації національних інтересів України або послаблення можливостей щодо їх реалізації; прагнення ряду країн до домінування та ущемлення національних інтересів України в світовому просторі, витиснення її із зовнішнього та внутрішнього ринку безпеки; загострення міжнародної конкуренції за володіння найсучаснішими технологіями і системами забезпечення безпеки; космічних, повітряних, морських і наземних технічних та інших засобів (видів) розвідки іноземних держав; діяльність країн світу спрямовану на послаблення інтелектуального потенціалу України шляхом сприяння «відтоку мізків»; посилення потужних негативних інформаційних впливів, що несуть загрозу зовнішньо – та внутрішньополітичній стабільності держави, фізичному та моральному здоров'ю громадян України; збільшення технологічного відриву розвинених країн світу і нарощування їх можливостей по протидії створенню конкурентоспроможних українських засобів і систем безпеки; поширення низькопробної комерційної культурної продукції, що пропагує культ насилля і розпусти.

Внутрішні: відсутність національної ідеї, яка повинна забезпечувати консолідуючі та інтегруючі функції; культурно-історичні відмінності розвитку різних регіонів країни, аксіологічно-світоглядне розшарування українського народу; критичний стан розвитку вітчизняних культурних індустрій; не розробленість ефективної етнонаціональної політики; надмірна політизація гуманітарної сфери (зокрема питань мови, історії, релігії); недостатній рівень

підтримки української мови як державної; еміграція вчених, фахівців, кваліфікованої робочої сили; нерозвиненістю вітчизняного ринку високотехнологічної продукції та відсутністю його ефективного захисту від іноземної технічної і технологічної експансії; недостатній рівень розвитку інноваційних процесів в освітній, культурній, науково-технологічній та інформаційно-комунікаційних галузях; недостатня розробленість нормативно-правової бази, яка регулює суспільні відносини у сфері забезпечення національної безпеки в гуманітарній сфері, а також недостатня практика правозастосування; недостатня розвиненість недержавної складової системи забезпечення національної безпеки; зниження ефективності системи освіти і виховання, недостатня кількість кваліфікованих кадрів у галузі забезпечення національної безпеки; поширення деструктивних сект тоталітарного спрямування; недостатній рівень розвитку соціального капіталу.

Що ж до трансформації законодавства в сфері національної безпеки, то в старій редакції законодавства акцентувалася увага на таких сутнісних складових: національна безпека це – захищеність життєво важливих інтересів людини і громадянина, суспільства і держави, за якої забезпечуються сталий розвиток суспільства, своєчасне виявлення, запобігання і нейтралізація реальних і потенційних загроз національним інтересам [6]. Такого ж сутнісного підходу до визначення національної безпеки (проте акцентуючи увагу на різних аспектах) дотримувалися і деякі вітчизняні науковці.

Зокрема, Х. Приходько, розглядаючи поняття політичної безпеки, розгорнуто виділяє її сутнісне, змістовне та формальне наповнення. На її переконання: «За своєю суттю політична безпека – це стабільний стан політичної системи суспільства і найбільш сприятливий режим взаємодії її суб'єктів, формалізований у політичних відносинах, які охороняються, регулюються й гарантуються Конституцією й законами України.

За змістом – це сукупність факторів (умов), необхідних для функціонування й реалізації політичних основ конституційного ладу України, політичних прав і свобод людини і громадянина, а також демократичного політичного режиму в країні.

За формою політична безпека – це система конституційних політичних відносин, у рамках яких стає можливим і реальним здійснення демократичної влади і конституційної правосуб'єктності учасників цих відносин» [4].

Натомість чинне українське законодавство визначає національну безпеку як захищеність державного суверенітету, територіальної цілісності, демократичного конституційного ладу та інших національних інтересів України від реальних та потенційних загроз [5].

Ці положення розкриваються нашими сучасниками та рекомендаціями Фонду національної та міжнародної безпеки при ЮНЕСКО, де національна безпека визначається як «система державних і громадських гарантій, що забезпечують стабільний розвиток нації, захист базових цінностей та інтересів, джерел духовного і матеріального добробуту від внутрішніх і зовнішніх загроз» [1]. Таке визначення є відмінним підходом від попередніх варіантів визначень цього значення.

Не загострюючи уваги на деяких недоліках окремих визначень, відзначимо, що одна їх частина представляє національну безпеку як стан захищеності відносин, інтересів тощо, а друга – як систему заходів щодо досягнення такої захищеності. Спробою скомбінувати обидва названих підходи є визначення національної безпеки, дане В. Українчуком. Він розуміє під нею «такий специфічний вид суспільних відносин, які складаються між людьми і їх колективами у процесі цілеспрямованої діяльності, результатом якої є досягнення стану оптимального функціонування і розвитку громадянського суспільства, правової держави та їх структурних компонентів» [8, с. 14]. У цьому визначенні термін «стан оптимального функціонування» тотожний терміну «стан захищеності», використовуваному в наведених вище визначеннях, а термін «цілеспрямована діяльність» рівнозначний «системі гарантій, факторів і заходів». Це визначення вдале не тільки тому, що об'єднує сутнісний і формальний підходи. Широко використовуваний термін «стан захищеності» не повною мірою розкриває сутність явища національної безпеки, оскільки «захищеність» – поняття відносне, мінливе й умовне. З іншого боку, сама безпека також відносна – абсолютна лише небезпека. Тому створення гарантій щодо забезпечення стану захищеності виправдовує підхід, при якому система таких гарантій стає центральним елементом визначення.

І все ж, гарантії, фактори, заходи тощо – це механізми забезпечення стану захищеності або стану оптимального функціонування певних інститутів. А тому вони є вторинними стосовно забезпечуваних ними станів. Саме стан суспільних відносин, який обумовлює оптимальне функціонування державних і громадських інститутів, реалізацію та захист прав і свобод особистості, характеризується здатністю відобразити внутрішні та зовнішні загрози, що найбільшою мірою відображає суть явища національної безпеки.

Всі ці фактори враховані у визначенні, даному українським ученим В. Селівановим, який вважав, що національна безпека насамперед відображає оцінку якісного стану суспільних відносин. На його думку, це «такий стан суспільних відносин, який за своїми якісними і кількісними параметрами характеризується здатністю протистояти можливим внутрішнім і зовнішнім

загрозам і їх джерелам, що складають небезпеку для життєво важливих національних інтересів» [7, с. 14].

Правове регулювання національної безпеки здійснюється Конституцією України та іншими актами конституційного законодавства. Отже, вона є повноцінним інститутом конституційного права і підлягає вивченню в рамках предмета конституційно-правової науки. Загальні підходи до вивчення національної безпеки можуть і мають бути застосовні при характеристиці сутності категорії конституційної безпеки.

Таким чином, при визначенні національної безпеки, виділяються два підходи: «по суті» – через поняття «стан захищеності» і «по формі» – як до системи нормативних, організаційних, інституціональних гарантій (заходів), що забезпечують стабільний розвиток конституціоналізму, захист конституційного ладу. Поєднуючи ці два підходи, можна визначити національну безпеку в найзагальнішому вигляді як стан захищеності конституційного ладу і систему нормативних, організаційних, інституціональних гарантій (заходів), що забезпечують його захист.

Якщо підсумувати вище наведені положення, то з впевненістю можна стверджувати, що представлені категоріальні визначення національної, правової та конституційної безпеки, недоліки і переваги цих визначень, можна дати розгорнуте тлумачення змісту цього поняття: національна безпека – це стан конституційних правовідносин, що складаються у процесі цілеспрямованої діяльності, результатом якої є досягнення такого стану функціонування громадянського суспільства, правової держави та їх структурних компонентів, який характеризується здатністю протистояти загрозам, що представляють небезпеку для конституційного ладу.

Список використаних джерел

1. Бисага Ю. М., Дешко Л. М., Нечипорук Г. Ю. Міжнародна безпека, національна безпека, конституційна безпека: теоретико-правові підходи. *Порівняльно-аналітичне право*. 2020. № 4. URL: <https://dspace.uzhnu.edu.ua/jspui/bitstream/lib/46471/1/43.pdf>.
2. Ліпкан В. А. Національна безпека України. URL: http://libfree.com/144777971_politologiyaronyattya_geopolitichnoyi_bezpeki
3. Нейлз Д. У Едвард Нурі Залта. Socrates [Сократ]. *Стенфордська філософська енциклопедія*. 2020. URL: <https://plato.stanford.edu/entries/socrates/>.
4. Приходько Х. В. Політична безпека України: конституційно-правовий аспект. *Юридичний науковий електронний журнал*. 2015. № 1. URL: http://lsej.org.ua/1_2015/9.pdf
5. Про національну безпеку України: закон України від 21 червня 2018 року № 2469 – VIII. URL: <https://ips.ligazakon.net/document/T182469?an=386>

6. Про основи національної безпеки: закон України від 15 грудня 2005 року № 3200-IV. *Офіційний вісник України*. 2003. № 29. С. 1433.

7. Селіванов В. Національна безпека України та її забезпечення (концептуальний підхід). *Право України*. 1992. № 7. С. 14–15.

8. Українчук В. М. Забезпечення національної безпеки в умовах формування в Україні громадянського суспільства. Харків: Ун-т внутр. справ. 2019. 358 с.

*Мальована Оксана Григорівна,
старший викладач кафедри туризму та
готельно-ресторанної справи,
ЗВО «Університет Короля Данила»,
м. Івано-Франківськ, Україна*

МЕНЕДЖМЕНТ У РЕСТОРАННОМУ БІЗНЕСІ – ЦЕ ОСНОВА УСПІШНОГО ЗАКЛАДУ

Успіх закладу ресторанного господарства у більшій мірі залежить від правильно організованого рівня сервісу. У свою чергу для сервісу одним з найважливіших питань є питання про рівень якості обслуговування гостей та відповідності вимогам та затребуваності відвідувачів [1].

Управління ресторанним бізнесом являється непростю справою. Заходи по управлінню закладу ресторанного господарства закріплюються за власником або ж за менеджером – це люди, які займаються просуванням та беруть участь у кожному процесі у ресторані, окрім приготування їжі, стежать за рухом фінансів, несуть відповідальність за роботу персоналу та ресторану загалом.

Успішні ресторатори стверджують, що в управлінні закладом потрібно дотримуватися чітких правил, які допомагають упорядковувати та покращувати ресторанний менеджмент [2].

Складання стратегії розвитку закладу. Перед тим, як планувати бюджет та наймати персонал, потрібно скласти загальну стратегію розвитку ресторану. Головне зуміти спрогнозувати окупність бізнесу та знати, які можуть виникнути ризики у процесі діяльності.

Ефективне управління фінансами ресторану. У ресторані є певний обіг фінансів: закупівля продуктів, прибуток за продаж, виплата зарплати персоналу тощо. Розпочинати моніторинг фінансів варто з **планування щомісячних**

витрат ресторану, куди входять непостійні та операційні витрати. Таке планування покаже скільки чистого прибутку отримує ресторан і як скоротити витрати ресторану. Найзручніше вести такий звіт у програмі обліку Poster.

Також до ефективного управління фінансами належить контроль та збільшення середнього чека ресторану, аналіз калькуляційних карт страв, а також регулярне проведення інвентаризацій у ресторані.

Процес формування меню ресторану. Розробкою меню для ресторану та створенням технологічних карт для страв займається шеф-кухар, але завдання менеджера проаналізувати меню в цілому – наскільки актуальні страви в меню, який попит на них і чи вони підходять під концепцію закладу. Також менеджер може брати участь у створенні меню та підборі асортименту, щоб оцінити яке устаткування знадобиться для приготування та яка буде різноманітність інгредієнтів.

Управління персоналом. Люди – це найголовніша ланка. Кухарі та офіціанти повинні отримувати навички та мотивацію для роботи – це пряме завдання керівника. Також менеджер ресторану повинен брати участь у підборі персоналу та стежити за якісною роботою кожного працівника. У пріоритеті персонал кухні та зали, оскільки на цих людях зав'язана робота всього ресторану. При прийманні на роботу необхідно вивчити попередній досвід роботи кандидата та звертати увагу на його бажання вчитися та розвиватися – такі люди залишаться надовго у команді.

У обов'язки менеджера входить формування графіку виходу працівників із врахуванням завантаженості ресторану. Графік сприяє правильному підбиранні кількості персоналу, адже від кількості людей у зміні безпосередньо залежить ефективність роботи кухні та зали. Якщо нестача кадрів, то від цього страждатиме сервіс ресторану та його репутація.

Навчання співробітників. Керівнику необхідно впроваджувати навчання під час стажування нових співробітників, Також навчати й тих співробітників, які працюють давно. Тренінги, підвищення кваліфікації та майстер-класи допоможуть покращити навички персоналу та зробити сервіс у ресторані кращим.

Покращення сервісу для клієнтів. Покращення сервісу пов'язане з обслуговуванням клієнтів. Необхідно менеджеру приділяти увагу навчанню офіціантів та контролю якості у ресторані. Щоб підняти рівень сервісу, керівник повинен прислухатися до гостей, проглядати книгу скарг та моніторити відгуки у соціальних мережах ресторану.

Участь в організаційних питаннях. Питання щодо постачання інгредієнтів вирішуються на рівні комірника та кухаря, однак керівник також повинен контролювати цей процес та брати участь у виборі постачальників для ресторану.

Менеджер ресторану повинен слідкувати за процесом прийому товару у ресторані, відсотком втрат продуктів або ж назначити відповідальну особу. Менеджер ресторану повинен бути в курсі середніх цін на ринку, щоб контролювати замовлення по інвентарю, уніформи для персоналу чи устаткування.

Маркетинг та просування ресторану. Маркетинг у ресторанному бізнесі це те, без чого не вдасться зробити заклад популярним. Сарафанне радіо, звичайно, залишається одним з успішних методів просування, однак на сьогоднішній час найактуальнішим є просування ресторану в Інтернеті. Завдання менеджера ресторану в тому, щоб знайти відповідні шляхи для реклами ресторану і робити бренд популярнішим, бути на слуху та утримувати увагу постійних клієнтів.

Вибір зручної системи керування закладом. Інструменти для управління повинні бути зручними, тому систему автоматизації потрібно підбирати під потреби ресторану. Основні люди, котрі працюватимуть із програмою – офіціанти, керівник та власник. Вибирати програму для обліку в ресторані власнику краще спільно з керівником, враховуючи його досвід та потреби у функціях для ведення управлінського обліку в ресторані.

Система автоматизації надає менеджеру **можливість редагувати меню, переглядати статистику та аналітику продажів**, регулярно переглядати звітність, що допоможе вчасно проаналізувати прибуток та спланувати бюджет [2].

Підвищення навичок менеджера ресторану. Щоб бути прикладом для свого персоналу, керівник також повинен навчатися та підвищувати свою кваліфікацію. Вчитися варто не тільки для того, щоб добре керувати рестораном, а ще й для того, щоб знати всі тонкощі ресторанного бізнесу та ділитися досвідом із персоналом.

Менеджер ресторану зобов'язаний володіти якостями ефективного управлінця і умінням розташувати до себе, викликати симпатію і довіру клієнтів. Однозначно від керівника ресторану залежить успіх закладу та злагоджена робота персоналу. Знання менеджера повинні охоплювати всі сторони роботи закладу, дуже важливо, щоб ці знання були не тільки теоретичними, але і практичними. Менеджер повинен вміти правильно спланувати роботу закладу, налагодити графік роботи так, щоб ресторан працював як єдине ціле [3].

Список використаних джерел

1. Колісниченко Т. О. Специфічні особливості сервісної практики менеджменту послуг у підприємствах ресторанного господарства. *«Гостинність, сервіс, туризм: досвід, проблеми, інновації»* : зб. матеріалів X Міжнар. наук.-практ. конф. Київ : КНУКІМ, 2023. С. 344–346.

2. Управління рестораном, 9 правил менеджменту ресторану. Poster : вебсайт. URL: <https://joinposter.com/ua/post/upravlinnya-restoranom> (дата звернення: 16.04.2024).

3. Повний курс ресторанного бізнесу. Навчальний центр «Курсор» : вебсайт. URL: <https://kursor.kiev.ua/ua/programs/restaurant-manager.php> (дата звернення: 16.04.2024).

*Миронюк Максим Володимирович,
асистент кафедри управління та адміністрування,
ЗВО «Університет Короля Данила»,
м. Івано-Франківськ, Україна*

DIGITAL-ТРАНСФОРМАЦІЯ. ЯК ЗМІНИВСЯ МАРКЕТИНГ?

Digital-трансформація відіграє ключову роль у перетворенні сучасного маркетингу, впливаючи на всі аспекти його функціонування. Ця анотація розглядає вплив цифрових технологій на маркетинг та стратегії брендів. Перш за все, вона висвітлює зміни в способах взаємодії зі споживачами: від традиційних каналів до онлайн-платформ і соціальних медіа. Digital-трансформація також перетворила аналітику та збір даних, що дозволяє маркетологам зрозуміти поведінку своєї аудиторії та налаштувати комунікацію більш ефективно. Впровадження штучного інтелекту й автоматизація процесів також революціонізує маркетингову індустрію, покращуючи точність націлювання брендів на свою цільову аудиторію та релевантність їх рекламних повідомлень. Наприклад, алгоритмічний аналіз дозволяє прогнозувати тенденції та вчасно реагувати на них. Крім того, маркетологи звертають увагу на зміни в способах вимірювання успіху: від традиційних показників до більш складних метрик, таких як: conversion rate, cost per action, cost per click, click-through rate та залучення аудиторії. Нарешті, digital-трансформація вимагає від маркетологів постійного вдосконалення й адаптації до швидко змінного цифрового середовища. Успішні маркетингові стратегії тепер неможливо уявити без інтеграції цифрових інновацій та постійного вдосконалення відповідних компетенцій [2].

У минулому столітті маркетинг директор одного відомого FMCG бренду складав бюджет на маркетингову кампанію. Завершуючи роботу, він підвів лінію під вже запланованими видатками. Переглядаючи список повторно маркетинг

спеціаліст зрозумів, що забув запланувати кошти на *sampling*. Він не розгубився і записав бюджет на цей інструмент маркетингу просто під лінією, яку він провів до того. Ця помилка розділила світ маркетингу на два напрямки : BTL (*below the line*) та ATL (*above the line*) маркетинг.

ATL вважається традиційними або класичними методами маркетингових комунікацій. Це реклама в друкованих виданнях, ТБ, радіо, зовнішня реклама, поліграфічна реклама. Все, що не відноситься до формату ATL, називається BTL. Термін BTL сьогодні об'єднує різні засоби маркетингових комунікацій. Такі як: мерчандайзинг, директ-маркетинг, PR, промоушн-акції, *Special Events*, POS реклама, спонсорство, а також саме той історичний *sampling*.

У наш час маркетологи мають уже значно більший набір інструментів для просування своїх продуктів і послуг. Науково-технічний прогрес дозволив отримувати величезну кількість інформації та здійснювати практично всі покупки через мережу інтернет. Це кардинально змінило *customer journey* пересічної людини та сприяло масовій міграції брендів в *e-commerce*. Маркетинг, як наука, не могла стояти осторонь цих процесів. У відповідь на сучасні виклики зародився ще один напрямок *Digital marketing*.

Digital marketing – це напрямок маркетингу, який використовує цифрові інструменти та технології для просування продуктів та послуг в мережі Інтернет. З розвитком інтернет-технологій та збільшенням кількості користувачів мережі, він стає невід'ємною складовою стратегії розвитку кожного бізнесу. *Digital marketing* - це безліч каналів, способів і варіантів для комунікації, які дозволяють компаніям досягати своєї цільової аудиторії ефективніше, ніж традиційні маркетингові підходи.

Ключовими його відмінностями, порівняно з традиційними інструментами маркетингу є [1]:

1. Вимірюваність. Ви завжди можете дізнатись скільки потенційних клієнтів охопила ваша реклама за певний проміжок часу, скільки коштує клік по вашому оголошенню чи банеру. Легко проаналізувати, який коефіцієнт конверсії в реєстрацію чи продаж та ROAS кожного рекламного креативу.

2. Гнучкість оптимізації. Аналіз рекламних кампаній у режимі реального часу дозволяє швидко та гнучко оптимізувати інструменти цифрового маркетингу. Ви будь-якої миті можете дізнатись де ефективно, а де неефективно використовуєте маркетинговий бюджет. На основі цього аналізу ви у декілька кліків може перерозподілити бюджет на ефективніші канали чи навіть на окремі групи оголошень.

3. Ефективність. Завдяки інструментам машинного навчання з використанням *BigData* сучасні рекламні сервіси можуть самостійно

оптимізуватись під цільові для бізнесу дії. Визначаючи час, місце, формат та аудиторію для показу рекламного оголошення.

4. Доступність. Більшість ключових інструментів цифрового маркетингу є доступними для бізнесу будь-якого масштабу з будь-якої країни світу. Щоб почати працювати з ними, достатньо зареєструватись та створити кабінет Google Ads чи Ads Manager та інвестувати від 1 долара в день у рекламу своїх товарів чи послуг.

Digital marketing зробив революцію у світі реклами, надавши доступ бізнесу до їх клієнтів у будь-який момент в будь-якій точці світу. Лідери ринку цифрової реклами збирають величезні об'єми даних про користувачів їхніх сервісів та відвідувачів усіх сайтів, які підключені до їх систем аналітики. Це все дозволяє маркетологам вибудовувати омніканальну послідовність комунікації з своїми клієнтами, нагадувати їм про себе та збільшувати LTV за допомогою інструменту remarketing та retargeting. Розуміти, з якого каналу до них приходять найбільш платоспроможна аудиторія. Досліджувати поведінку споживачів: тривалість сеансу на сайті, послідовність переглянутих вебсторінок та виявляти інтерес до тих чи інших груп товарів.

Digital-трансформація суттєво змінила парадигму маркетингу, перетворюючи його з традиційного до цифрового. Цей процес відкриває безліч нових можливостей для брендів і споживачів, прискорюючи інновації, покращуючи взаємодію та сприяючи більш ефективному споживочорієнтованому підходу [1]. Від переходу до онлайн-платформ до використання штучного інтелекту та аналітики даних, digital-трансформація змушує маркетологів адаптуватися до швидко змінного середовища, де ключовими факторами є інновація, персоналізація та постійна вдосконаленість. Таким чином, маркетинг стає не лише інструментом залучення клієнтів, а й стратегічним напрямком, що визначає конкурентоспроможність бренду в епоху цифрових технологій.

Список використаних джерел

1. Васильців Н. М. Цифровий маркетинг як складник перспективного напрямку розвитку індустрії 4.0. *Науковий погляд: економіка та управління*. 2019. № 2 (64). С. 35–40.

2. Виноградова О. В., Недопако Н. М. Digital маркетинг: еволюція розвитку в Україні. *Економічний вісник НТУУ «Київський політехнічний інститут»*. 2021. № 18. С. 103–108.

3. Попова Н. В. Маркетингові комунікації : підручник / Н. В. Попова, А. В. Катаєв, Л. В. Базалієва, О. І. Кононов, Т. А. Муха ; під загальною редакцією Н. В. Попової. Харків : «Факт», 2020. 315 с.

*Морушко Ольга Василівна,
доцент кафедри інформаційних технологій,
кандидат фізико-математичних наук,
ЗВО «Університет Короля Данила»,
м. Івано-Франківськ, Україна*

СЕРВІС FLINGA ЯК ЕФЕКТИВНИЙ ІНСТРУМЕНТ ЗАЛУЧЕННЯ ТА ВЗАЄМОДІЇ В ОСВІТНЬОМУ ПРОЦЕСІ

Залучення здобувачів освіти до навчального процесу є важливою складовою успішного навчання та розвитку з кількох причин. По-перше, залучення студентів до навчання стимулює їх активну участь у процесі. Коли студенти беруть активну участь у своєму навчанні, вони краще засвоюють матеріал і розвивають навички самоорганізації та самостійного мислення. По-друге, таке залучення до навчання стимулює мотивацію студентів. Якщо студенти бачать, що їхні думки та зусилля мають значення та враховуються при викладанні, вони більш зацікавлені в тому, щоб досліджувати та вчитися, висловлювати свою думку, комунікувати з викладачем на різні теми. По-третє, коли студенти беруть участь у навчальному процесі, вони мають можливість ділитися своїми думками, досвідом і перспективами з іншими. Це збагачує навчальний процес та створює більш різноманітне та інклюзивне навчання. Також така техніка залучення допомагає студентам розвивати критичне мислення та аналітичні навички. Вони навчаються аналізувати і оцінювати інформацію, ставити запитання та приймати обґрунтовані рішення. Неабиякий позитивний вплив залучення до навчання проявляється і у покращенні спілкування та комунікативних навичок студентів. Вони вчаться висловлювати свої думки та ідеї, слухати інших та співпрацювати у групах.

Щоб зробити цікавим, пізнавальним, корисним та інформативним будь яке заняття і в тому числі з фізики, необхідно використовувати інформаційно-комунікаційні технології (інтерактивні дошки, фізичні симуляції, онлайн-ресурси або комп'ютерні програми) демонстраційний ресурс (відповідні ілюстрації, анімації або демонстраційні моделі, щоб візуалізувати фізичні концепції), бажаним є проведення простих експериментів, наприклад, вимірювання швидкості та прискорення руху тіла за допомогою простих пристроїв, таких як маятник чи коефіцієнт тертя, може допомогти студентам краще зрозуміти фізичні закони, використання практичних вправ, наприклад, вирішення задач, розв'язування задач на рух тіл, дозволяє студентам застосовувати отримані знання на практиці, організація групових дискусій та вправ, що сприяє співпраці та взаємодії між студентами, а також допомагає

збільшити їх залученість до навчання. Всі ці елементи та допоміжні засоби і ресурси допомагають зробити урок з фізики цікавим, змістовним та пізнавальним для студентів, сприяючи кращому засвоєнню матеріалу та розвитку їхніх навичок у цій науці.

Одним із корисних як для залучення аудиторії, так і для створення взаємодії з нею сервісів є Flinga. Flinga – це вебінструмент, який дозволяє легко створювати онлайн-середовища для спільної роботи [1, 2]. На вибір надаються два середовища:

- ✓ Середовище мозкового штурму (Flinga Wall).
- ✓ Спільна дошка (Flinga Whiteboard).

Що ж дозволяє цьому сервісу бути ефективним інструментом залучення та взаємодії:

Як інструмент залучення аудиторії Flinga забезпечує наступні можливості:

1. Інтерактивність. Сервіс дозволяє користувачам взаємодіяти з контентом через коментарі, лайки, питання та відповіді. Це створює можливість для активної взаємодії і залучення аудиторії.

2. Візуальний контент. Можливість додавати до постів зображення та відео сприяє привертанню уваги аудиторії та робить контент більш привабливим, інформативним, гнучким, візуалізованим.

3. Гаміфікація. Використання елементів гри, таких як конкурси, голосування та подарунки, може стимулювати участь здобувачів освіти та підвищувати їх зацікавленість у взаємодії з контентом.

Стосовно взаємодії з аудиторією Flinga має наступні переваги:

1. Відповіді на запитання. Програма дає можливість постановки питань та отримання відповідей в реальному часі. Це дозволяє збирати відгуки аудиторії та взаємодіяти з нею у форматі діалогу.

2. Створення дискусій. Публікація цікавих тем або проблемних питань може стимулювати дискусії та обмін думками серед аудиторії.

3. Події в реальному часі. Flinga може бути використана для проведення онлайн-трансляцій подій, які надають можливість спілкуватися з учасниками та отримувати їхні запитання та відгуки в реальному часі.

Після залучення здобувачів освіти до співпраці та реалізації взаємодії з ними, даний сервіс дає можливість аналізу та вдосконалення викладеного та опрацьованого матеріалу шляхом моніторингу взаємодії та збору відгуків з подальшим їх опрацюванням та аналізом. Використання аналітичних інструментів дозволяє відстежувати взаємодію аудиторії з контентом, що дозволяє адаптувати стратегію комунікації для досягнення кращих результатів, а також дозволяє збирати відгуки та оцінки від аудиторії, що допомагає зрозуміти потреби та інтереси своєї аудиторії та вдосконалювати контент.

Використання сервісу Flinga на заняттях з фізики може бути дуже доцільним, оскільки це надає можливість для інтерактивної взаємодії зі студентами та сприяє залученню їх до навчального процесу [2, 3]. Переваги використання Flinga на заняттях з фізики:

- Взаємодія та залучення. Flinga дозволяє студентам задавати питання, виражати свої думки та ділитися власними відгуками в реальному часі. Це стимулює активну участь у навчанні та сприяє залученню студентів до обговорення теми.

- Візуалізація концепцій. Завдяки можливості додавання зображень та відео до постів на Flinga, викладачі можуть краще візуалізувати складні концепції фізики, що допомагає студентам краще їх зрозуміти.

- Обмін інформацією. Flinga надає можливість взаємного обміну інформацією між викладачем та студентами. Це дозволяє створити сприятливу атмосферу для вільної комунікації та співпраці.

- Оцінка рівня розуміння. Використання Flinga може бути ефективним інструментом для оцінки рівня розуміння студентів. Викладачі можуть стежити за відповідями студентів на питання, а також за їхніми коментарями та думками, що дозволяє зрозуміти, наскільки глибоко їм вдалося засвоїти матеріал.

- Стимулювання інтересу. Використання інтерактивних елементів, таких як голосування, конкурси чи вікторини, може стимулювати інтерес студентів до вивчення фізики та зробити заняття більш захоплюючим.

Отже, залучення здобувачів освіти до навчального процесу є важливою умовою успішного навчання та розвитку. Це сприяє активній участі студентів, стимулює їхню мотивацію та зацікавленість, сприяє розвитку критичного мислення та спілкування, а також збагачує навчальний процес різноманітністю думок та досвідом. Використання сервісу Flinga на заняттях з фізики може бути дуже корисним і допомагати покращити якість навчання, залучити студентів до активної участі та сприяти їхньому успішному навчанню. Узагальнюючи можна зробити висновок, що сервіс Flinga може бути ефективним інструментом для залучення аудиторії та спілкування з нею, якщо використовувати його з урахуванням потреб та інтересів цільової аудиторії. Важливо створювати цікавий та взаємодіючий контент, а також активно взаємодіяти з аудиторією, слухаючи її потреби та надаючи відповідні відповіді та реакції.

Список використаних джерел

1. Науковий центр дистанційного навчання. URL: <https://adl.nuou.org.ua/> (дата звернення: 10.04.2024).
2. Flinga. URL: <https://flinga.fi/tools> (дата звернення: 10.04.2024).

3. Flinga. URL: <https://vchymo.com/application/Flinga> (дата звернення: 10.04.2024).

*Мосюрчак Віктор Михайлович,
викладач математики та комп'ютерних дисциплін,
спеціаліст вищої категорії, викладач-методист,
Фаховий коледж ЗВО «Університет Короля Данила»,
м. Івано-Франківськ, Україна*

ЦИФРОВІЗАЦІЯ ОСВІТНЬОГО ПРОЦЕСУ У ЗАКЛАДАХ ВИЩОЇ ОСВІТИ

У наш час глобальної інформатизації суспільства, жорсткої конкуренції і швидких змін найбільш розвинуті й успішні країни спрямовують свою державну політику у напрямі модернізації освітньої діяльності, а саме на підготовку нової генерації фахівців, спроможних конкурувати на сучасному ринку праці, здатних діяти в нестандартних ситуаціях й адаптуватися в умовах сьогодення. У цьому контексті перед нашою державою теж постає проблема відшукування ефективних шляхів й інноваційних підходів, які сприятимуть якісній підготовці майбутніх спеціалістів з різних галузей. Одним із можливих способів вирішення цього завдання є цифровізація освітнього процесу закладів вищої освіти, оскільки саме вищі є осередками проектування новітніх технологій й слугують стартовими майданчиками для реалізації інновацій, що у цілому забезпечує розвиток будь-яких сфер людської діяльності та сприяє соціально-економічному зростанню [1].

Аналіз нормативних документів, законодавчих актів та угод, що підписані між Україною та Європейським Союзом переконливо засвідчують, що основні цілі розвитку інформаційного суспільства у нашій країні поступово узгоджуються з векторами розвитку Європи. Одними з таких вкрай важливих документів є: ініціатива «Цифровий порядок денний для Європи» («*Digital agenda for Europe*»); європейська стратегія економічного розвитку «Європа 2020: стратегія розумного, сталого і всеосяжного зростання» («*Europe 2020: A strategy for smart, sustainable and inclusive growth*»). Ці документи лягли в основу проекту «Цифровий порядок денний України 2020» («*Digital Agenda for Ukraine 2020*»), що був презентований Кабінетом Міністрів України і визначає основні пріоритетні позиції розбудови інформаційного суспільства у нашій державі на засадах інтеграції у світові процеси «цифровізації» [2].

Дослідження терміну «цифровізація» та похідних від нього доводить, що у науковому середовищі воно утвердилося відносно нещодавно і пов'язано із масштабним проникненням інформаційно-комунікаційних технологій у повсякденне життя сучасного суспільства. Дана проблематика достатньо швидко захопила наукову спільноту і виділилася велика кількість окремих напрямків, в межах яких розглядалися ті чи інші її аспекти. Термін «цифровізація» сьогодні має тенденцію використання для опису трансформації, яка йде далі, ніж просто заміна аналогового або фізичного ресурсу на цифровий.

Цифровізація – це своєрідна зміна парадигми того, як ми думаємо, як ми діємо, як ми спілкуємося із зовнішнім середовищем і один із одним, а технологія тут – скоріше інструмент, аніж мета. В освіті цифровізація спрямована на забезпечення безперервності процесу навчання, тобто *life-long-learning* – навчання протягом життя, а також його індивідуалізації на основі *advanced-learning-technologies* – технологій просунутого навчання. Усталеного визначення цього терміну поки не існує, але у нього включають використання в навчанні значних даних про процес освоєння окремими учнями певних дисциплін і багато в чому автоматичної адаптації навчального процесу на їх основі; використання віртуалізації, доповненої реальності і хмарних обчислень і багато інших технологій [3].

Водночас зауважимо, що цифровізація освіти безпосередньо залежить й від рівня володіння цифровими технологіями педагога з метою їх продуктивного застосування в освітній діяльності. Як зазначає Н. М. Бітюцька, сьогодні існує необхідність формування умінь орієнтуватися в потоці цифрової інформації у педагогів, працювати з нею, обробляти і вбудовувати в нову педагогічну технологію. Інформаційний формат заснований на цифровому поданні інформації. На відміну від електронного формату цифровий формат більш точно представляє інформацію, забезпечуючи її вільну циркуляцію, розміщення, обробку, використання в комп'ютерних мережах. Система цифрової освіти включає в себе інформаційні ресурси, телекомунікації, систему управління (рис. 1).

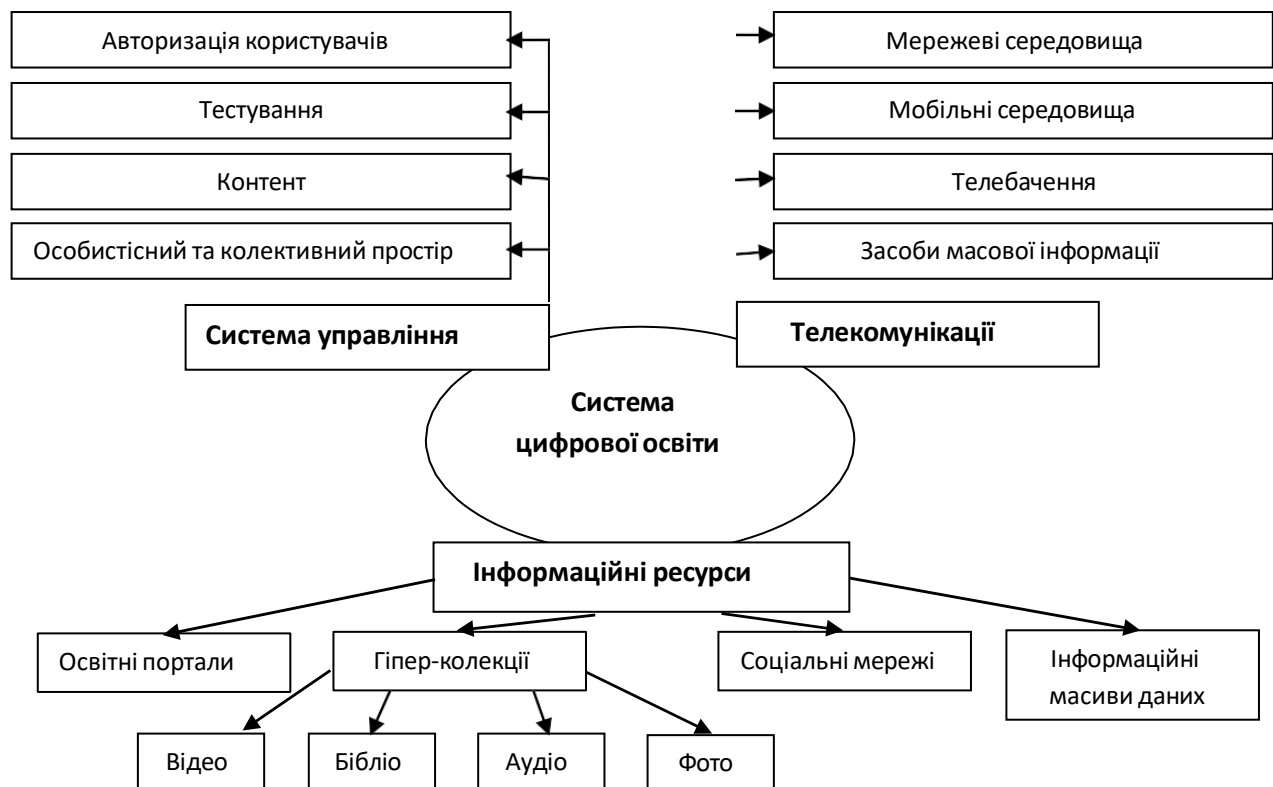


Рис. 1. Система цифрової освіти

Цифрові технології в сучасному світі – це не лише інструмент, а середовище існування, яка відкриває нові можливості: навчання в будь-який зручний час, безперервну освіту, можливість проектувати індивідуальні освітні маршрути. Таким чином, цифровізація освіти передбачає застосування студентами мобільних і інтернет-технологій, розширюючи горизонти їх пізнання, роблячи їх безмежними. Продуктивне застосування цифрових технологій, включення студентів у самостійний пошук, відбір інформації, участь в проектній діяльності формує у них компетенції XXI століття. Виходячи з із вище викладеного можна сказати, що основною метою будь-якого закладу вищої освіти, який прагне до розвитку та змінити статус на «цифровий ЗВО» є фокусування усіх зусиль на автоматизації процесів всередині навчального закладу, що зробить їх більш ефективними, за рахунок перерозподілу ресурсів у реальному та віртуальному середовищі [4].

З огляду на це можна сформулювати ті завдання цифровізації, які повинні бути поставлені перед закладом вищої освіти:

- забезпечення навчання та підвищення кваліфікації професорсько-викладацького складу вишу щодо використання цифрових технологій в освітній діяльності;
- реалізація цифрових технологій в освітньому процесі;
- надання можливості колективного користування цифрових ресурсів і вільного доступу до них у хмарних сервісах;

- забезпечення підвищення рівня мотивації до професійного використання цифрових технологій викладачами та студентами;
- створення інноваційних умов розвитку через упровадження цифрових технологій;
- надання інформаційних та консультаційних послуг щодо використання цифрових і хмарних технологій із необмеженими ресурсами;
- накопичення, систематизація та розповсюдження інформації щодо використання цифрових і хмарних технологій закладом вищої освіти [5].

Виконавши ці завдання, система освіти здатна буде забезпечити суспільству впевнений перехід у цифрову епоху, що орієнтований на зростання продуктивності освітнього процесу, вибудовування індивідуальних маршрутів навчання, управління власними результатами навчання, віртуальну і доповнену реальність тощо.

Список використаних джерел

1. Апалькова В. В. Концепція розвитку цифрової економіки в Євросоюзі та перспективи України. *Вісник Дніпропетровського університету*. Серія : Менеджмент інновацій. 2015. № 23. С. 9–18.
2. Василик А. В., Кушнір А. І. Компетенції HR-фахівця в епоху цифрових технологій. *Науковий вісник Херсонського державного університету*. 2018. № 9. С. 119–127.
3. Карплюк С. О. Особливості цифровізації освітнього процесу у вищій школі. *Інформаційно-цифровий освітній простір України: трансформаційні процеси і перспективи розвитку* : матеріали методолог. семінару НАПН України, 4 квітня 2019 р. Київ, 2019. С. 188–197.
4. Карплюк С. О. Інформаційно-педагогічний менеджмент вищої школи: сучасний стан та перспективи розвитку. *Науковий вісник Ужгородського університету*. Серія : Педагогіка. Соціальна робота. 2017. № 241. С. 122–125.
5. Радзівська О. Г. Інформаційна грамотність та цифрова нерівність: забезпечення дитини в сучасному інформаційному просторі. *Інформація і право*. 2017. № 1. С. 20–27.

*Назаренко Олексій Миколайович,
кандидат технічних наук, доцент,
Національний університет «Запорізька політехніка»,
м. Запоріжжя, Україна;*
*Березовська Альона Олександрівна,
аспірант,
Національний університет «Запорізька політехніка»,
м. Запоріжжя, Україна;*
*Клітний Олександр Геннадійович,
аспірант,
Національний університет «Запорізька політехніка»,
м. Запоріжжя, Україна*

ОСОБЛИВОСТІ ЗЕЛЕНОГО БУДІВНИЦТВА В УКРАЇНІ

Зелене будівництво – це шлях для ресурсомісткої будівельної галузі при переході до сталого розвитку в контексті зменшення невідновлюваних ресурсів, зміни клімату та зростання населення планети. Трансформація будівельної галузі відповідно до сучасних тенденцій, які охоплюють вплив на навколишнє середовище, економічний і соціальний розвиток є особливо актуальною. Огляд особливостей зеленого будівництва та виявлення обмежень його розвитку вкрай актуально на поточний момент для інвесторів та забудовників. Аналіз використовував емпіричні та теоретичні методи дослідження, такі як абстракція, індукція та дедукція, аналіз та синтез, що дозволило охарактеризувати технології зеленого будівництва в різних країнах та вплив на навколишнє середовище різних видів будівельних матеріалів та стану навколишнього середовища.

Актуалізація основних чинників технологічного прогресу та розвитку суспільства в 21 віку для досягнення сталого розвитку громад. Це передбачає підтримання стану рівноваги між суспільством, в навколишньому середовищі та інших сфер для забезпечення збереження і відтворення всіх компонентів у здоровому стані для майбутніх поколінь. Це підкреслює необхідність удосконалення планування та управління мережі, а також розвитку природоохоронної інфраструктури в них. Зелене будівництво спрямоване на збереження енергії та ресурсів, мінімізувати викиди протягом усього життєвого циклу будівлі та сприяти здоровому співіснуванню з природою для збереження здоров'я людини.

До недавнього часу дослідженнями в області зеленого будівництва переважно перетвореннями енергії та ресурсозбереженням займався О. Стояновський (2018), який заглибився в тему шляхом проведення комплексного бібліометричного огляду досліджень у сфері зеленого будівництва

з 2000 до 2016. Результати досліджень підкреслюють сильний акцент на економіці та екології, припускаючи, що ці виміри займали центральне місце в програмі досліджень у цій галузі. Автори, Ю. Качан, С. Сунічук та ін. (2016), досліджували етапи будівництва та архітектури з точки зору сталого розвитку, не тільки його екологічного, а й соціальних аспектів. У своєму дослідженні вони досліджували концепцію зеленої архітектури в контексті сталого розвитку, пропонуючи зрозуміти, наскільки екологічно свідомі будівельні практики також можуть сприяти позитивному соціальні результати.

Як видно з широких науково-бібліографічних оглядів, дослідження зеленого будівництва мають в основному визначення окремих питань по конструкціям, матеріалам, особливостям зведення будівель, характеристик зеленого будівництва та визначення відмінних аспектів, які дозволяють зеленому будівництву бути виділеним в окремий напрямок будівельної галузі.

Визначення літологічних механічних характеристик матеріалів займалися дослідники В. Танцура, А. Бобраков, В. Гавриш. Матеріалом для цього дослідження є наукові дослідження, бібліографічні огляди, документи та повідомлення з міжнародних організацій, наголошуючи на основних елементах зеленої архітектури. На основі результатів виник гіпотетико-дедуктивний метод та застосовано кілька емпіричних досліджень інших авторів з різних аспектів використання матеріалів зеленого будівництва з точки зору їх актуальності для сучасного глобального середовища.

Основні принципи зеленого будівництва такі:

- оптимальний вибір місця, включення будівлі в загальний пейзаж, загальну інфраструктуру середовища та транспорту;
- орієнтування вікон на південь для максимального використання сонячної енергії та денного світла;
- мінімальні витрати енергії, підвищена ефективність, альтернативні джерела енергії;
- покращення теплоізоляції, нешкідливе використання теплоізоляційних матеріалів;
- вентиляція з поверненням тепла (повернення тепла повітря в опалювальну систему);
- використання нешкідливих, відновлювальних та таких, що переробляються, матеріалів;
- перевага віддається використанню місцевих матеріалів; – нешкідливі, автоматизовані опалювальні системи;
- ефективне споживання води, можливість повторного використання води;
- покращення якості повітря в приміщеннях; – сприятливий вплив на здоров'я та самопочуття людини;

- зручне утримання будівель;
- зниження кількості твердих відходів у процесі зносу та демонтажу будівлі;
- сприяння довгостроковому розвитку: екологічному, економічному та соціальному.

Екологічний аспект сталого розвитку будівельної галузі зеленого будівництва стало відповіддю на глобальне виснаження ресурсів і розробки нових напрямків матеріального забезпечення сировини. Основними причинами розвитку напрямку були економічні та екологічні фактори. Викиди вуглекислого газу та забруднення великих площ землі будівництвом відходи становлять небезпеку для здоров'я та навколишнього середовища. Збільшена увага до цього чинника виникла в контексті акселерації змін клімату. Однак проектувальники зелених будівель також мають враховувати соціальний фактор – як фізичний так і соціальний стан людей, їх комфорт у будівлях побудованих та планових ландшафтах, в яких розташовані ці будівлі. Орієнтація на соціальні та екологічні фактори, що рухає сектор зеленого будівництва, необхідність створювати штучні екосистеми в міському середовищі, де люди підтримають зв'язок з природою. Зелене будівництво, як галузь будівельної галузі, дедалі більше відповідає вимогам сталого розвитку розвитку суспільства. Ресурсо- та енергозберігаюче зелене будівництво сприяє економічній стабільності суспільства, тоді як екологічні та естетичні фактори сприяють його психологічної та соціальної стійкості. У зеленому напрямку будівництва, як і в сусідніх галузях промисловості, які прагнуть відповідати стійкості розвитку громади, життєвий цикл продукту є важливою категорією, оскільки відповідальність за товар несе виробник протягом усього життєвого циклу. У випадку з зеленими будинками, проектувальники та девелопери відповідають за життєвий цикл проекту, від проектування до експлуатації та знесення, тоді як у сучасному традиційному будівництві будівельники не несуть відповідальності за фактичну експлуатацію, не кажучи вже про знесення будівлі без негативного впливу на навколишнє середовище.

Розвиток зеленого будівництва в Україні можливий тільки за умови:

- стимулювання розвитку виробництва ефективного й екологічного обладнання та матеріалів, зокрема запровадження екологічних податків на будівельні матеріали;
- розробки нормативно-правових актів, який би встановлював вимоги з проектування будинків і поселень за екологічними критеріями, а також державно-будівельні норми, які встановлюють правила проектування будинків із рівнем споживання енергії, близьким до нульового;

- розробки заходів із підвищення попиту на зелені будівлі, зокрема розробки та реалізації програм із формування екологічного орієнтованого попиту та підвищення екологічної грамотності споживачів тощо.
- розвитку наукового супроводження зеленого будівництва;
- впровадження в навчальний процес курсу із зеленого будівництва.

Список використаних джерел

1. Buildings and the Environment: A Statistical Summary. *US environmental Protection Agency*. 2004.
2. Бібік Н. В. Будівництво як інноваційний підхід до формування сталого розвитку України. *Економіка будівництва і міського господарства економіки*. 2014. № 1. С. 23–29.
3. Зеленое строительство – это не просто актуальный тренд. URL: <http://russland.ahk.de/ru/publikacii/impuls/inhalt-impuls-2014/zelenoe-stroitelstvo/>.
4. Білик О. А. Зелене будівництво: концепція, причини та тенденції розвитку. *Науковий вісник Херсонського державного університету*. Сер. : Економічні науки. 2016. Вип. 20(1). С. 53–57.
5. Бондар О. І., Галушкіна Т. П., Унгурян П. Я. «Зелена» економіка як підґрунтя екологізації місцевого розвитку : монографія / за заг. ред. О. І. Бондаря. Херсон : ОЛДІ-ПЛЮС, 2018. 237 с.
6. Боровик Ю. Т., Єлагін Ю. В., Полякова О. М. «Зелена економіка»: сутність, принципи, перспективи для України. *Вісник економіки транспорту і промисловості*. 2020. № 69. С. 75–83.

*Нужна Оксана Анатоліївна,
доцент кафедри обліку і аудиту,
кандидат економічних наук, доцент,
Луцький національний технічний університет,
м. Луцьк, Україна*

ДИНАМІКА ПОПИТУ НА ПОСЛУГИ ХМАРНИХ ОБЧИСЛЕНЬ НА ПІДПРИЄМСТВАХ УКРАЇНИ

Вчені Національного інституту стандартів та технологій США (Peter Mell, Tim Grance) у 2011 році визначили хмарні обчислення (англ. *cloud computing*) як «модель забезпечення повсюдного та зручного доступу на вимогу через мережу до спільного пулу обчислювальних ресурсів, що підлягають налаштуванню

(наприклад, до комунікаційних мереж, серверів, засобів збереження даних, прикладних програм та сервісів), і які можуть бути оперативно надані та звільнені з мінімальними управлінськими затратами та зверненнями до провайдера» [6].

Питаннями вивчення хмарних сервісів та їх прикладного значення приділяють в своїх дослідженнях Андрощук О., Антоненко А., Бахуринський Д., Досенко А., Головченко О., Куценко М., Лемешко А., Литовченко Г., Пертушен М., Слюсар В. та ін.

Зокрема, Андрощук О., Головченко О., Литовченко Г., Пертушен М. аналізують «загальні принципи хмарних технологій та сервісів, хмарних обчислень, історію їх зародження та розвитку, ... недоліки і переваги існуючих хмарних моделей порівняно з локальними аналогами» [1].

В свою чергу, Досенко А. акцентує увагу на «необхідності ідентифікації хмарних технологій з огляду на стрімкий розвиток сучасних прикладних соціально-комунікаційних платформ не тільки як комунікаційного майданчика, але й інформаційного сховища» і пропонує «власне бачення хмарних сервісів як прикладних соціально-комунікаційних технологій» [3].

Лемешко А., Антоненко А., Слюсар В., Бахуринський Д., Куценко М. зауважують: «Хмарні обчислення схожі на аутсорсинг даних, оскільки зовнішній постачальник надає клієнту послуги зберігання даних. При цьому клієнти отримують хороший результат, без великих витрат на обладнання та програмування для зберігання інформації. Хмарні обчислення усувають необхідність мати повну інфраструктуру програмного та апаратного забезпечення для задоволення вимог клієнтів і додатків» [4].

Таким чином, використання хмарних обчислень дозволяє користувачам суттєво зменшити капітальні витрати і перекласти їх на провайдера хмарних послуг. Провайдер, в свою чергу, надає користувачам в оренду через інтернет обчислювальні потужності та простір на диску. Тобто, користувачам хмарних обчислень немає потреби створювати та підтримувати власну обчислювальну інфраструктуру, тому їх витрати зміщуються від капітальних в сторону операційних.

Мета нашого дослідження – вивчити, яка динаміка попиту на послуги хмарних обчислень в реальному секторі економіки України спостерігається протягом останніх років.

За даними Державної служби статистики України проаналізуємо дані про питому вагу кількості підприємств, які купують послуги хмарних обчислень, в загальній їх кількості, згрупувавши підприємства також за кількістю зайнятих працівників (таблиця 1).

Аналіз питомої ваги кількості підприємств, які купують послуги хмарних обчислень, у загальній кількості підприємств в Україні у 2018-2022 роках

Підприємства (вид діяльності)	Питома вага в загальній кількості підприємств, %				2022 до 2018
	2018	2019	2021	2022	
Усього	9,8	10,3	10,2	9,8	-
У тому числі за кількістю зайнятих працівників:					
від 10 до 49 осіб	8,6	8,9	9,0	8,7	0,1
від 50 до 249 осіб	12,4	13,4	13,9	12,8	0,4
250 осіб і більше	19,6	21,5	22,2	19,6	-
Найвищі показники:					
Діяльність туристичних агентств, туристичних операторів, надання інших послуг із бронювання та пов'язана з цим діяльність	22,7	23,8	22,8	22,0	-0,7
Інформаційно-комунікаційні технології	18,3	19,1	19,5	19,4	0,9
Найнижчі показники:					
Операції з нерухомим майном	6,8	6,7	6,6	6,5	-0,3
Виробництво коксу та продуктів нафтоперероблення	1,9	7,0	8,3	6,4	4,5

Джерело: розрахунки автора за даними [2].

Згідно даних таблиці, протягом всього періоду дослідження, найнижчими є показники питомої ваги кількості підприємств, які купують послуги хмарних обчислень, у загальній кількості підприємств в Україні по групі малих підприємств з кількістю працівників від 10 до 49 осіб. Ці підприємства не завжди можуть собі дозволити витрати на придбання послуг хмарних обчислень у провайдерів. По групах середніх і великих підприємств показники перевищують середні показники, причому найвищими є показники по групі підприємств з кількістю 250 осіб і більше.

Крім того, у 2019 році порівняно з 2018 роком спостерігається зростання питомої ваги кількості підприємств, які купують послуги хмарних обчислень, у загальній кількості підприємств в Україні, як загалом, так і в групах за кількістю працівників. У 2021 році загальний показник дещо знизився (з 10,3% до 10,2%), однак за групами спостерігається незначне зростання.

У 2022 році, в тому числі й через ситуацію в Україні, пов'язану з війною, показники порівняно з 2021 роком знизились як загалом, так за всіма групами.

Відзначимо такі види економічної діяльності, підприємства яких є найбільш активним користувачами послуг хмарних обчислень (діяльність туристичних агентств, туристичних операторів, надання інших послуг із бронювання та пов'язана з цим діяльність; інформаційно-комунікаційні технології) і ті види діяльності, в яких спостерігається найменший попит на придбання послуг хмарних обчислень (операції з нерухомим майном; виробництво коксу та продуктів нафтоперероблення).

Таким чином, станом на 2022 рік менш як 10% підприємств в Україні має можливість купувати послуги хмарних обчислень. Серед малих підприємств відповідний показник становить дещо менше (8,7%), а серед середніх і великих – дещо більше (відповідно 12,8% і 19,6%).

Отже, попит на ринку надання послуг хмарних обчислень в секторі підприємств України розвивається, але темпи його розвитку не є стрімкими.

Список використаних джерел

1. Андрощук О., Головченко О., Литовченко Г., Пертушен М. Аналіз поняття хмарні технології: види, категорії, переваги та недоліки. *Молодий вчений*. Сер. : Технічні науки. 2021. № 6 (94). С. 83–87. URL: <https://molodyivchenyi.ua/index.php/journal/article/view/728> (дата звернення: 22.04.2024).

2. Використання інформаційно-комунікаційних технологій на підприємствах: використання мережі Інтернет, соціальних медіа, послуг хмарних обчислень у 2022 році. Державна служба статистики України. URL: https://www.ukrstat.gov.ua/operativ/operativ2021/zv/ikt/vikpt_18-22.xlsx (дата звернення: 22.04.2024).

3. Досенко А. К. Хмарні технології: прикладні технології сучасних платформ. *Вчені записки ТНУ імені В. І. Вернадського*. Сер. : Філологія. Журналістика. 2022. Т. 33 (72). № 1. Ч. 3. С. 267–262.

4. Лемешко А. В., Антоненко А. В., Слюсар В. О., Бахуринський Д. В., Куценко М. О. Технології хмарних обчислень та динаміка їх розвитку. *Науковий журнал «IT SYNERGY»*. 2023. Вип. 1 (4). С. 89–108.

5. Peter Mell, Tim Grance. The NIST Definition of Cloud Computing. 2011. URL: <https://csrc.nist.gov/pubs/sp/800/145/final> (дата звернення: 22.04.2024).

Парнета Богдан Зіновійович,
доцент кафедри будівельного виробництва,
кандидат технічних наук,
Національний університет «Львівська політехніка»,
м. Львів, Україна;
Рибак Роман Тарасович,
аспірант кафедри будівельного виробництва,
Національний університет «Львівська політехніка»,
м. Львів, Україна

ОЦІНЮВАННЯ ВПЛИВУ КАРКАСНОГО АРМУВАННЯ БЕТОННОЇ ТРУБИ НА ДЕФОРМАТИВНІСТЬ ПРИ ДІЇ СТАТИЧНИХ НАВАНТАЖЕНЬ

Технічний стан транспортних споруд відіграє важливу роль у забезпеченні високої пропускної здатності та безпечного руху на автомобільних і залізничних коліях. Проїзд транспортних одиниць із заданими швидкостями та забезпечення безпеки руху є основним критерієм ефективності як залізничної [1, с. 16], так і дорожньої інфраструктури [2, с. 94]. Важливим елементом дорожньої інфраструктури є труби [3, с. 36].

Найпоширеніша конструкція бетонних і залізобетонних труб є циліндрична. Використання такої конструкції є найбільш раціональним і зручним для виготовлення та монтажу [3, с. 37]. Однак найбільшим недоліком циліндричної конструкції є її низька тріщиностійкість. Крім того, значний термін служби труб, вплив агресивних середовищ, перевантаження від автотранспорту призводять до погіршення їх технічного стану. Внаслідок цього в трубах виникають дефекти та пошкодження, які потребують негайного усунення для безпечної експлуатації. Для цього використовуються різні технології ремонту та армування труб. Поширеною технологією ремонту труб в умовах експлуатації є використання методу «гільзування». Спосіб передбачає відновлення пошкодженої труби шляхом встановлення всередину нової металеві труби з наступним заповненням міжтрубного простору бетонним розчином [4, с. 55].

Схематичне зображення методу «гільзування» наведено на рис. 1.



Рис. 1. Метод «гільзування» при ремонті дефектних труб:

1 – дефектна труба; 2 – металева труба; 3 – цементний розчин

Дослідження, що наведені у праці [4, с. 59], показують, що метод гільзування дозволяє підвищити несучу здатність дефектних труб на 30%.

Проте інших обґрунтованих методів підсилення дефектних труб в умовах експлуатації не наводиться. Також немає експериментальної оцінки впливу армування труб на деформативність при розкритті тріщин бетонних труб. Тому важливим та актуальним завданням наукових досліджень є впровадження методів для визначення впливу текучості арматури на деформативність підсилених бетонних труб. Ці методи повинні надавати можливість прогнозувати погіршення технічного стану підсилених бетонних труб, що дозволить вчасно виконувати відновлювальні роботи з метою забезпечення проектної несучої здатності таких споруд.

Метою роботи є оцінка деформованого стану відновленої бетонної труби методом «гільзування» із використанням просторового арматурного каркасу та визначення впливу текучості арматури на деформативність при розкритті тріщин. Це дасть можливість отримати обґрунтовані дані про деформований стан відновлених бетонних труб в залежності від методу підсилення.

Експериментальні дослідження впливу текучості арматури на деформативність при розкритті тріщин проведені на підсиленому бетонному кільці методом «гільзування» з додаванням арматурного каркасу.

Геометричні параметри дефектного бетонного кільця: зовнішній діаметр – 725 мм; внутрішній діаметр – 585 мм; товщина стінки – 70 мм; ширина – 400 мм; вага – 130 кг; клас бетону – С25/30.

Параметри нового кільця: матеріал – сталь Ст3; діаметр – 500 мм; товщина – 2 мм, довжина 450 мм.

Матеріал для заповнення конструктивного зазору – самоущільнювальний розчин С32/40. Клас арматури каркасу – Ø6А240.

Конструктивна схема підсилення дефектного бетонного кільця методом «гільзування» із додаванням арматурного каркасу наведена на рис. 2.

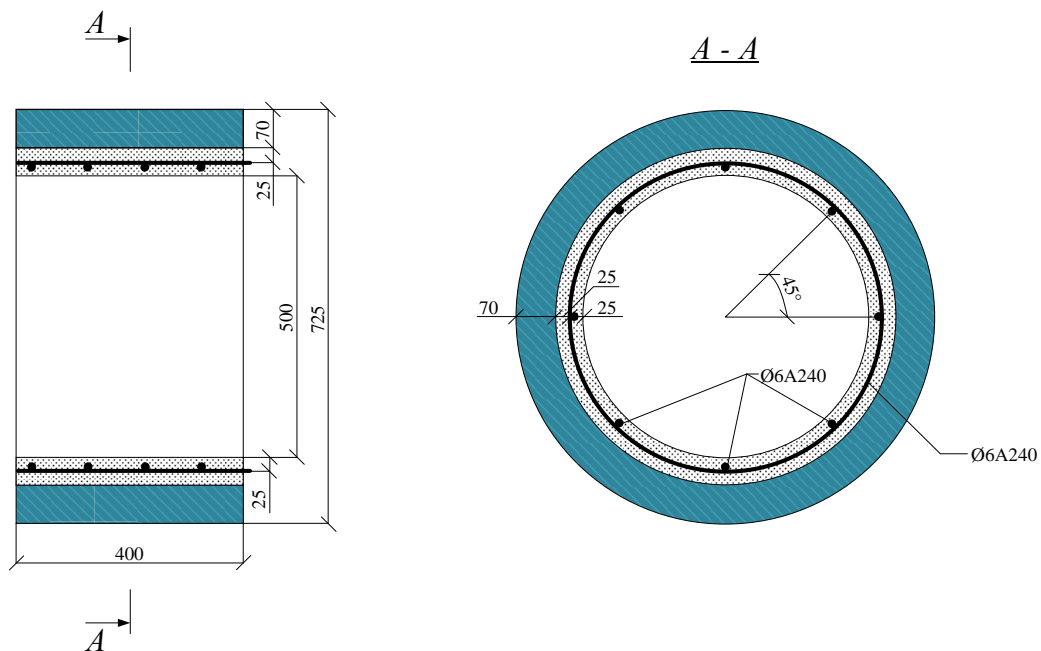


Рис. 2. Конструктивна схема підсиленого бетонного кільця з додаванням арматурного каркасу.

Схема розміщення вимірювальних приладів при проведенні експериментальних випробувань наведена на рис. 3.

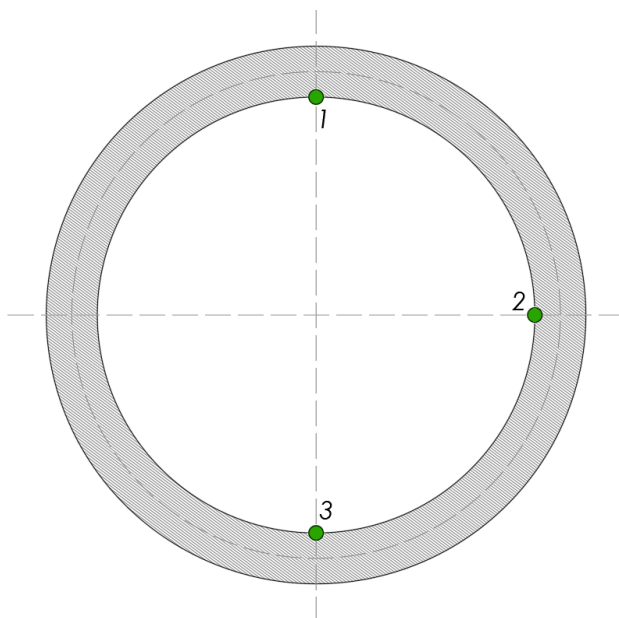


Рис. 3. Схема розміщення вимірювальних датчиків

З проведених експериментальних досліджень встановлено, що початок тріщиноутворення в бетонній трубі, армованій арматурним каркасом і металевою обіймою, відбувався при навантаженні 16,67 кН.

Після цього трубу розвантажили і сила тиску на трубу склала 6,37 кН. Бетон труби практично перестає забезпечувати несучу здатність. Потім в роботу

включається металева обійма і арматурний каркас. Вертикальні переміщення труби в точці 1 становлять 7,188 мм, по горизонталі в точці 2 – -2,94 мм. Далі навантаження від преса поступово збільшували від 6,37 кН до повного руйнування бетонного кільця до навантаження 7,55 кН. При навантаженні 7,55 кН величина переміщень армованої труби у вертикальному напрямку становила в точці 1 – 9,44 мм, в точці 3 – -13,1 мм і на горизонтальній стороні труби в точці 2 – -1,14 мм.

Таким чином, шляхом проведення експериментальних досліджень деформативності залізобетонної труби з просторовим арматурним каркасом і металевою обіймою встановлено, що армування дефектної труби призводить до збільшення деформативності більш ніж на 40 %, при використанні лише металевої до 30 % [4, с. 59]. Максимальне значення деформацій труби, підсиленої металевою трубою, при яких руйнувалася залізобетонна труба, становило 6,61 мм, а при підсиленні дефектної труби арматурним каркасом максимальне значення деформації, при якій трубу було зруйнована склало 9,44 мм. Тому армування дефектних труб арматурним каркасом є ефективним при практичному застосуванні з метою підвищення (відновлення) несучої здатності дефектних труб, що експлуатуються на транспортних магістралях.

Список використаних джерел

1. Sysyn, M., Gerber, U., Nabochenko, O., Kovalchuk, V.: Common crossing fault prediction with track based inertial measurements: Statistical vs Mechanical approach. *Pollack Periodica. An International Journal for Engineering and Information Sciences*. 2019. Vol. 14(2), 15–26. DOI: 10.1556/606.2019.14.

2. Kovalchuk, V., Sysyn, M., Hnativ, Yu., Onyshchenko, A., Koval, M., Tiutkin, O., Parneta, M. Restoration of the bearing capacity of damaged transport constructions made of corrugated metal structures. *The Baltic Journal of Road and Bridge Engineering*. RTU Press. 2021. Volume 16. Issue 2. 90–109. ISSN 1822-427X/eISSN 1822-4288

3. Kovalchuk, V., Sobolevska, Y., Onyshchenko, A., Bal, O., Kravets, I., Pentsak, A., Parneta, B., Kuzyshyn, A., Boiarko, V., Voznyak, O. Investigating the influence of the diameter of a fiberglass pipe on the deformed state of railroad transportation structure «embankment-pipe». *Eastern-European Journal of Enterprise Technologies*. 2022. 2/7 (116). 35–43.

4. Kovalchuk, V., Rybak, R., Parneta, B., Onyshchenko, A., Kvasnytsya, R.: Determining patterns of the deformed state of the transport concrete pipe reinforced with a metal clamp under the action of static load. *Eastern-European Journal of Enterprise Technologies*. 2022. №5/7 (119). 54–60.

*Перцович Тетяна Олександрівна,
старший викладач кафедри управління
та адміністрування,
ЗВО «Університет Короля Данила»,
м. Івано-Франківськ, Україна*

ЦИФРОВІЗАЦІЯ ЛОГІСТИЧНОГО МЕНЕДЖМЕНТУ

Гостра конкурентна боротьба вимагає від сучасних підприємств застосування інноваційних підходів до планування та управління рухом товарних потоків від виробника готової продукції до споживача, заснованих на принципах логістики. Так, цифровізація логістичного менеджменту збільшує швидкість і точність обробки даних, що дає велику економію часу, ресурсу та збільшує шанси бути більш успішним та конкурентоспроможним логістичним підприємством. І це, в корені може змінити роботу кожної логістичної компанії.

Логістичний менеджмент – сукупність засобів і форм управління постачанням, виробництвом і розподілом продукції для досягнення стратегічних, тактичних та оперативних цілей і завдань фірми. Тобто суть «логістичного менеджменту» полягає у формуванні та реалізації системи управління, яка має об'єднати послідовність дій управлінського персоналу та відповідних функціональних ланок, логістичних посередників та контрагентів у процесі управління потоками під час повного логістичного ланцюга «постачання-виробництво-збут» у межах логістичної системи. Основна мета логістичного менеджменту полягає у реалізації корпоративної і функціональної логістичної стратегії з оптимальними ресурсними витратами, а також забезпечення сталого розвитку фірми за допомогою логістичної координації внутрішньокорпоративних протиріч між службами закупівель, виробництва, продажів, маркетингу, фінансів, оптимізації міжорганізаційних відносин з постачальниками, споживачами і логістичними посередниками та адаптації виробничої або торговельної фірми до запитів споживачів, що означає гарантію швидкого виконання замовлень і точне дотримання термінів поставки [1].

Сучасні засоби автоматизації і можливості комп'ютерних систем вражають увагу. У логістиці вони також активно розвиваються. І перспективи використання цифрових рішень вже можна виділити [2]:

1. Облік роботи кожного співробітника логістичної компанії. Цифрові рішення для організації кадрового обліку і контролю сьогодні використовуються навіть в найменших фірмах, а в рамках великих підприємств, наприклад, тих же морських портів, вона необхідна, як повітря. Контроль робочого часу, облік виконаної роботи – все це можна здійснювати автоматично.

2. Віддалене виконання операцій. Якщо для менеджерів-логістів минулий рік став випробувальним і показав, що успішно виконувати свої функції можна не тільки в офісі, а й з дому, то автоматизація для віддаленого управління логістичними процесами для працівників портів поки що в новинку. Разом з тим, діджиталізація допомагає знизити навантаження на персонал, забезпечити йому більш комфортні та безпечні умови роботи і підвищити результативність.

3. Облік вантажів і контейнерів. Це, мабуть, єдина сфера, де автоматизація застосовується вже давно. А з розвитком технологій на сторозі складського обліку і контролю облік став ще точнішим.

4. Можливість надати клієнтам так званий customer experience – тобто вибір опцій доставки в автоматичному режимі.

5. Контроль всіх процесів в режимі реального часу. Такі рішення зручні як для самої компанії, так і для її клієнтів, які можуть відстежувати переміщення їх вантажів онлайн.

6. Пошук клієнтів та партнерів. Його теж набагато ефективніше здійснювати за допомогою діджитал-рішень. Спочатку тон цього напрямку задали онлайн-біржі вантажоперевезень, сьогодні тенденція набирає обертів і зміщується в бік спеціальних додатків, які дозволяють здійснювати взаємодію з контрагентом віддалено і в діджитал-режимі.

Цифрова трансформація стала необхідною для багатьох галузей, і логістика не є винятком. З розвитком електронної комерції, зростанням глобальних ланцюгів поставок і підвищенням попиту на видимість і прозорість у режимі реального часу логістичні компанії стикаються з безпрецедентними викликами і можливостями. А цифрова трансформація означає зміну не лише підходу до надання послуг, а й бачення вашого продукту та його розвитку. Світовий ринок витрат на цифрову трансформацію логістики оцінюється у понад 52 мільярди доларів у 2022 році. За прогнозами експертів, до 2030 року він досягне 108 мільярдів доларів, зростаючи із середньорічним темпом приросту в 9,6 %. Отже, як бачимо, як великі корпорації, так і локальні стартапи інвестують у технології, щоб не відставати від темпів розвитку галузі та повною мірою скористатися перевагами цифрового світу [3].

Як висновок, можемо підсумувати, що цифрова трансформація стала важливою для логістичного менеджменту компаній, щоб залишатися конкурентоспроможними в транспортній галузі, оптимізувати свої операції, скоротити витрати і збільшити доходи. Обробка даних у режимі реального часу та технологічні інструменти, що автоматизують ручні процеси, є важливими компонентами діджиталізації логістики, які допомагають бізнесу досягти цих цілей.

Список використаних джерел

1. Грищенко Ю. Логістичний менеджмент на підприємстві. 2020. URL: <https://conf.ztu.edu.ua/wp-content/uploads/2020/02/317.pdf> (дата звернення: 17.04.2024).
2. Берестенко В. Діджиталізація логістики (тренди). Чи замінить ШІ людину. URL: <https://dsl-ua.com/ua/2021/07/26/didzhitalizatsiya-logistiki-trendyi-zamenit-li-ii-cheloveka/> (дата звернення: 17.04.2024).
3. Чому логістичним компаніям потрібна цифрова трансформація? URL: <https://www.ranktracker.com/uk/blog/why-do-logistics-companies-need-digital-transformation/> (дата звернення: 18.04.2024).

*Письменський Євген Олександрович,
завідувач кафедри поліцейської діяльності,
доктор юридичних наук, професор,
Луганський навчально-науковий інститут імені Е. О. Дідоренка
Донецького державного університету внутрішніх справ,
м. Кропивницький, Україна*

ПРОПАГАНДА ТОТАЛІТАРНИХ РЕЖИМІВ І ПОШИРЕННЯ ЇХ СИМВОЛІКИ: СТАН ПРАВОЗАСТОСУВАННЯ ТА ПОТОЧНІ ВИКЛИКИ

Відповідальність за пропаганду тоталітарних режимів і поширення їх символіки була встановлена в КК України (ст. 436-1) згідно із Законом України «Про засудження комуністичного та націонал-соціалістичного (нацистського) тоталітарних режимів в Україні та заборону пропаганди їхньої символіки», ухваленого 9 квітня 2015 р. Обґрунтованість такої заборони загалом не викликає сумнівів, адже кримінально-правовий захист історичної та національної пам'яті в умовах (уже неприхованого) посягання на неї задля порушення територіальної цінності, суверенітету України та її національних інтересів, істотно підвищує значущість відповідних цінностей. Стерти пам'ять українського народу як про жертви тоталітарного советського минулого, так і про кричущі події поточної фази війни є одним із завдань російського загарбника.

З огляду на викладене, постає питання про те, наскільки зазначена кримінально-правова норма є затребуваною у сфері правозастосування, чи належно вона «працює» та які склалися тенденції реалізації кримінально-

правової політики з протидії посяганням на історичну та національну пам'ять, захист якої забезпечує ст. 436-1 КК України.

Аналіз даних кримінальної статистики [1] показує, що застосування зазначеної норми здійснюється стабільно з моменту її появи у кримінальному законодавстві з поступовою тенденцією до зростання. Зокрема, якщо в період 2015 – 2021 рр. за всією територією нашої держави реєструвалося вчинення злочину, передбаченого ст. 436-1 КК України, на рівні менше 100 випадків на рік (максимальна кількість зафіксована у 2020 р. – 72), то починаючи з 2022 р. помітною стає тенденція до зростання кількості таких злочинів: за 2022 р. – 237 випадків, за 2023 р. – 367 (див. діаграму 1). При цьому можна зробити припущення, що ця тенденція зберігатиметься і надалі, оскільки таке різке збільшення кількості посягань на історичну та національну пам'ять може бути безпосередньо пов'язане з початком другої фази російсько-української війни, яка характеризується на порядок більшою агресивністю. Оскільки це війна, зважаючи на характер її розвитку, становить боротьбу за право існування української нації як такої, то вона неодмінно поєднується зі спробами нав'язати нові смисли її проведення, виправдати та піднести події советського тоталітарного минулого. Свою інтерпретацію цих подій сучасний російський режим намагається використати для поширення колабораціоністських практик, іншого залучення на свій бік українців тощо.



З огляду на відносну суворість санкцій, передбачених ст. 436-1 КК України, не менший інтерес становить, у яких формах здійснюється кримінально-правове реагування на виготовлення, поширення комуністичної, нацистської символіки та пропаганду комуністичного та націонал-соціалістичного (нацистського) тоталітарних режимів (далі – пропаганда тоталітарних режимів і поширення їх символіки). Вивчення відповідних даних дає змогу встановити, що за весь період, який досліджується, не зафіксовано

жодного виправдувального вироку за ст. 436-1 КК України. Натомість кількість засуджених осіб поступово зростає, тенденція до чого окремо показана вище.

Показовим є те, що кількість осіб, які звільняються від покарання разом із засудженням, становить абсолютну більшість. Зокрема, у 2022 р. зі 100% усіх засуджених було звільнено від покарання 80%, а у 2023 р. – 81% (див. діаграму 2). Щодо призначеного покарання, то і тут виникає неординарна ситуація. Санкція ч. 1 ст. 436-1 КК України передбачає такі основні види покарання, як обмеження волі та позбавлення волі на певний строк. За санкцією ч. 2 ст. 436-1 КК України призначається основне покарання у виді позбавлення волі на певний строк².

Такі дані яскраво демонструють, що кримінально-правові наслідки пропаганди тоталітарних режимів і поширення їх символіки характеризуються застосуванням переважно некаральних заходів впливу. Реальне покарання, яке встановлено в санкції ст. 436-1 КК України, *de facto* не призначається або призначається вкрай обмежено (як виняток).



З появою у КК України ст. 436-1 чимало правників звернулися до її фахового вивчення. Свого часу аналогічну розвідку зробив і автор цих рядків, висловивши ряд пересторог щодо якості кримінального законодавства та перспектив його застосування [2, с. 267 – 270]. Далі спробуємо перевірити, чи всі висловлені мною майже дев'ять років тому застереження виявилися правдивими, якщо зважати на аналіз правозастосовної практики.

По-перше, ішлося про те, що пропаганда комуністичного та націонал-соціалістичного (нацистського) режимів не повинна зводитися лише до виготовлення, поширення або використання відповідної символіки. Інші форми пропаганди теж заслуговували на криміналізацію: публічне заперечення

² Однак навіть ці покарання не завжди призначаються за вчинення відповідного злочину. В окремих випадках суди призначають більш м'які покарання, застосовуючи ст. 69 КК України. Зокрема, у 2022 р. у 16% випадків призначалося покарання у виді штрафу. У 2023 р. цей показник уже становить – 33%.

злочинного характеру комуністичного тоталітарного режиму 1917 – 1991 рр. в Україні, націонал-соціалістичного (нацистського) тоталітарного режиму, поширення інформації, спрямованої на виправдання злочинного характеру тоталітарних режимів. Тут також треба враховувати досвід окремих європейських країн, де в кримінальному законодавстві встановлені більш широкі межі пропаганди тоталітарним ідеологіям. Лише один приклад – КК Угорщини, що передбачає відповідальність за публічне заперечення злочинів націонал-соціалістичного та комуністичного режимів (карається позбавленням волі до трьох років) [3].

Крім цього, до зазначених форм, з огляду на сучасний хід російсько-української війни, а також вчинювані масштабні злочини проти українського народу з боку російського режиму, потрібно додати пропаганду рашистської ідеології, яку не буде помилкою поставити в один ряд з нацистською та комуністичною. Водночас Г. Яремко небезпідставно пропонує криміналізувати також публічне використання символіки воєнного вторгнення російського нацистського тоталітарного режиму в Україну, використання, створення, поширення продукції, що містить таку символіку [4, с. 66].

По-друге, було висловлено міркування щодо недоцільності криміналізації окремих форм діянь, які нині передбачені у ст. 436-1 КК України, та перспективні проблеми із застосуванням ч. 2 ст. 11 КК України про малозначність діяння. Зокрема, ознайомлення з поточною судовою практикою показує, що окремі акти поведінки помилково не розглядаються як малозначні та кваліфікуються як відповідний злочин. Розглянемо один з прикладів. Особа розмістила на своїй сторінці в соціальній мережі *Facebook*, тобто здійснила поширення публікації (відеозапису), з текстом «С днем победы: кто нас поздравляет?», яка містить зображення символіки комуністичного тоталітарного режиму, а саме: серп, молот, що перехрещені між собою на тлі червоного прапора. Такі дії були оцінені за ч. 1 ст. 436-1 КК України як поширення символіки комуністичного тоталітарного режиму [5]. Наведений приклад, на мій погляд, з усією очевидністю свідчить про те, що це конкретно вчинене діяння містить ознаки інкримінованого злочину лише формально, однак не становить належного рівня суспільної небезпеки. Отже, у цій ситуації потрібно було застосовувати ч. 2 ст. 11 КК України.

Законодавчі недоліки, які виникли при конструюванні кримінально-правової заборони пропаганди тоталітарних режимів і поширення їх символіки, призводять також до інших, не менш грубих помилок, у судовій практиці. Ідеться про випадки кваліфікації злочину, передбаченого ст. 436-1 КК України, за відсутності всіх обов'язкових ознак його складу. Ілюстративним є наступний приклад. Особа продала бляхи до військового ременя та наконечника для

прапору, які містять зображення символіки комуністичного тоталітарного режиму, отримавши за них грошові кошти в сумі 160 гривень. Зазначені дії кваліфіковані за ч. 1 ст. 436-1 КК України як поширення символіки комуністичного тоталітарного режиму [6]. У цій ситуації, як видається, відсутні відразу кілька ознак, що характеризують розгляданий склад злочину.

1. Це суспільно небезпечне діяння у виді поширення [символіки]³. Очевидно, правозастосовувачі сплутали поширення символіки з її розповсюдженням, адже продаж є проявом останнього. Натомість поширювати – означає «робити відомим для багатьох (про чутки, інформацію тощо); збільшувати сферу впливу, дії» [7].

2. Виникає істотний сумнів, що в продемонстрованому прикладі має місце безпосередній об'єкт відповідного складу злочину, який дослідники визначають як міжнародний правопорядок у частині «убезпечення людей від дискримінації за расовими, національними, етнічними, класовими, соціальними, фізичними та іншими ознаками, а також за релігійною приналежністю й віросповіданням» [8, с. 22]. На вряд чи продаж бляхи до військового ремня та наконечника для прапору з символікою комуністичного тоталітарного режиму, можна вважати посяганням на міжнародний порядок загалом і в зазначеній частині, зокрема.

3. Зважаючи на зміст досліджуваної норми та її призначення, виникає переконання, що попри відсутність текстуального відображення, обов'язковою ознакою суб'єктивної сторони є мета у виді впливу на свідомість та позицію інших людей через просування ідеологій тоталітарних режимів. Тобто лише дії, які вчиняються з такою метою, можуть вважатися злочином згідно зі ст. 436-1 КК України. У родову основу всіх актів поведінки, які охоплює цей злочин, покладено пропаганду (частково про це сигналізує і назва ст. 436-1, хоч вона сама по собі теж не є вдалою). Як відомо, мета (негативної) пропаганди полягає в розпалюванні соціальної ворожнечі, нагнітанні соціальних конфліктів, загостренні суперечностей у суспільстві [9]. Вивчення вироку суду та викладених у ньому фактичних обставин дає змогу стверджувати, що такої мети у фігуранта справи не було. Ба більше: цей вирок не містить жодних даних про мотив і мету вчиненого злочину.

По-третє, у згаданій статті свого часу стосовно покарання я стверджував, що воно не відповідає характеру суспільної небезпечності зазначеного злочину, а визначені в санкції види та розміри покарання не даватимуть змоги належним чином індивідуалізувати кримінальну відповідальність, штучно підвищують характер суспільної небезпечності. Продемонстровані вище статистичні дані з

³ Одним з упущень законодавця, до речі, є відсутність визначення поняття поширення символіки, що призводить до виникнення певної плутанини з точним установленням його змісту.

усією очевидністю доводять слушність зробленого застереження та потребу змінити санкцію кримінально-правової норми, яку містить ст. 436-1 КК України.

У цьому аспекті привертає увагу проєкт нового КК України [10], що у ст. 7.5.11. установлює відповідальність за поведження з символікою тоталітарних режимів та визначає цей делікт як проступок⁴. Такий підхід не викликає заперечень, адже дії, пов'язані з обігом подібного типу символіки має утворювати підставу кримінальної відповідальності на рівні кримінального проступку, зважаючи на відповідний йому рівень соціальної шкідливості.

Вивчення стану застосування ст. 436-1 КК України виявило низку проблеми, що потребують розв'язання на рівні як нормотворчої діяльності, так і правозастосування. Ці проблеми з ухваленням відповідних законодавчих змін були закладені в самій нормі, а розвиток російсько-української війни виявив до того ж у цій нормі певні прогалини. Очікуваним є таке вдосконалення кримінального законодавства, щоб протидія пропаганді тоталітарних режимів і поширення їх символіки ставала ефективною, і не становила прояву кримінального переслідування осіб за дрібні вчинки, що на сьогодні простежується в ряді випадків.

Список використаних джерел

1. Карчевський М. Протидія злочинності в Україні: інфографіка (2013 – 2014) : інтерактивний довідник. URL: <https://karchevskiy.com/i-dovidnyk/>
2. Письменський Є. О. Кримінально-правова охорона національної та історичної пам'яті: плутаний шлях законодавця. *Вісник Асоціації кримінального права України*. 2015. № 1 (4). С. 253–271.
3. 2012. évi C. Törvény a Büntető Törvénykönyvről / Wolters Kluwer Hungary Kft. URL: <https://net.jogtar.hu/jogszabaly?docid=a1200100.tv#lbj0idec55>
4. Яремко Г. З. «Найстрашніші війни в історії людства – не за території, а за ідеї» або кримінально-правова готовність протидії пропаганді рашизму. *Україна – ЄС: питання гармонізації кримінального та кримінального процесуального законодавства* : матеріали круглого столу (22 червня 2023 р.) / упор. І. В. Гловюк, Н. Р. Лащук. Львів : Львівський державний університет внутрішніх справ, 2023. С. 64–66.
5. Вирок Біляївського районного суду Одеської області від 25 січня 2024 р. у справі № 496/3761/23. *Єдиний державний реєстр судових рішень*. URL: <https://reyestr.court.gov.ua/Review/116523073>

⁴ Показово, що ця норма охоплює символіку широкого спектру: воєнного вторгнення російського нацистського тоталітарного режиму в Україну, комуністичного, російського нацистського чи націонал-соціалістичного (нацистського, рашистського) тоталітарного режиму.

6. Вирок Миргородський міськрайонний суд Полтавської області від 20 грудня 2023 р. у справі № 541/4365/23. Єдиний державний реєстр судових рішень. URL: <https://reyestr.court.gov.ua/Review/115804225>

7. Поширювати і розповсюджувати / Мова – ДНК нації. URL: <https://ukr-mova.in.ua/blog/poshuryuvatu-i-rozpovsyudzhuvatu>

8. Беклеміщева Ю. М. Кримінально-правова характеристика виготовлення, поширення комуністичної, нацистської символіки та пропаганди комуністичного та націонал-соціалістичного (нацистського) тоталітарних режимів : дис. ... канд. юрид. наук : 12.00.08. Запоріжжя. 2018. 217 с.

9. Кузьмук О. М., Любчук О. В. Пропаганда як зброя: соціальний дискурс. Baltija Publishing. URL: <http://baltijapublishing.lv/omp/index.php/bp/catalog/view/237/6340/13376-1>

10. Текст проекту нового Кримінального кодексу України станом на 25.02.2024. Реформування кримінального законодавства України. URL: <https://newcriminalcode.org.ua/upload/media/2024/02/26/kontrolnyj-tekst-proyektu-kk-25-02-2024.pdf>.

*Піцик Христина Зіновіївна,
доцент кафедри права та публічного управління,
кандидат юридичних наук, доцент,
ЗВО «Університет Короля Данила»,
м. Івано-Франківськ, Україна*

ПОНЯТТЯ ТА ПРИНЦИПИ ЗОВНІШНЬОЕКОНОМІЧНОЇ ДІЯЛЬНОСТІ В ПРОЦЕСІ ЄВРОІНТЕГРАЦІЇ ТА АДАПТАЦІЇ УКРАЇНСЬКОГО ЗАКОНДАВСТВА ДО НОРМ ЄВРОСОЮЗУ

У сучасному світі, який характеризується тісним міжнародним економічним співробітництвом між країнами, роль зовнішньоекономічної діяльності значно зросла. Відкритість української економіки та розвиток торговельно-економічного співробітництва з розвиненими країнами, особливо через створення зони вільної торгівлі з Європейським Союзом, визначають стратегічне значення зовнішньоекономічної діяльності (далі – ЗЕД) для держави. У такій ситуації неможливо ефективно використовувати переваги міжнародної інтеграції без запровадження ефективних механізмів регулювання ЗЕД, але провідна роль у цьому регулюванні залишається за державами.

Україна, яка прагне приєднатися до Європейського Союзу, обов'язково має пройти шлях євроінтеграції, який є політичним, правовим та економічним процесом. Тому першочерговим напрямком на цьому шляху є вивчення засад зовнішньоекономічної діяльності на основі законодавства України.

Визначення ЗЕД закріплене у ст. 377 Господарського кодексу України, згідно з якою зовнішньоекономічною діяльністю суб'єктів господарювання є господарська діяльність, яка в процесі її здійснення потребує перетинання митного кордону України майном та/або робочою силою [1].

Основні характеристики визначення ЗЕД можуть бути визначені також на підставі Закону України «Про зовнішньоекономічну діяльність», у ст. 1 якого зовнішньоекономічна діяльність визначається як діяльність суб'єктів господарської діяльності України та іноземних суб'єктів господарської діяльності, а також діяльність державних замовників з оборонного замовлення у випадках, визначених законами України, побудована на взаємовідносинах між ними, що має місце як на території України, так і за її межами [2].

З цього приводу можна зробити висновок, що першою ознакою зовнішньоекономічної діяльності є територіальна ознака, тобто можливість реалізації результатів господарської діяльності за межами України. Другою важливою особливістю ЗЕД є наявність іноземних суб'єктів, які встановлюють відносини з українськими структурами ЗЕД. При цьому участь іноземних суб'єктів у господарських відносинах на території України не обов'язково пов'язується із зовнішньоекономічною діяльністю, особливо, якщо ця діяльність не пов'язана з переміщенням товарів чи результатів робіт (послуг) через митну територію України. Наприклад, діяльність іноземних компаній з придбання нерухомості в Україні не підпадає під ЗЕД і регулюється внутрішнім законодавством. Іноземне інвестування на території України відноситься до зовнішньоекономічної діяльності лише в частині, що включає рух капіталу та доходів від інвестиційної діяльності на території України. Фактична діяльність підприємств з іноземними інвестиціями на території України регулюється законодавством про господарську діяльність.

Однак Цивільний кодекс України теж містить положення, що стосуються зовнішньоекономічної діяльності, зокрема, щодо поняття, видів, форм укладення договорів [3]. Адже зовнішньоекономічний договір є найпоширенішою частиною зовнішньоекономічної діяльності і має значний вплив на її розвиток.

Водночас ЗЕД підпорядковується певним принципам, що ґрунтуються на статті 377 Господарського кодексу України та статті 2 Закону України «Про ЗЕД»:

1. Принцип суверенітету у здійсненні зовнішньої торгівлі. Він означає право вітчизняних підприємств здійснювати зовнішньоекономічну діяльність самостійно відповідно до чинного законодавства України.

2. Принцип свободи зовнішньоекономічної діяльності, тобто право суб'єктів зовнішньоекономічної діяльності добровільно вступати у зовнішньоекономічні відносини та здійснювати цю діяльність у будь-якій формі, прямо не забороненій чинним законодавством.

3. Принципи правової рівності та недискримінації. Він забезпечує рівність перед законом усіх суб'єктів ЗЕД, незалежно від форми власності, у забезпеченні вільної економічної конкуренції та обмеженні монополізму під час здійснення ЗЕД.

4. Верховенство закону. Даний принцип полягає в регулюванні зовнішньої торгівлі виключно законодавством України.

5. Рівні права та інтереси суб'єктів ЗЕД, зокрема, принцип рівного захисту прав та інтересів суб'єктів ЗЕД України та іноземних суб'єктів на території України, а також прав та інтересів суб'єктів ЗЕД України за межами України нормами міжнародного права.

6. Принцип еквівалентності обміну і неприпустимість демпінгу при імпорті та експорті товарів. Водночас демпінг підпадає під дію ст. 1 Закону України «Про ЗЕД» і означає ввезення товарів на митну територію країни-імпортера за ціною, нижчою від еквівалентної ціни на аналогічні товари в країні-експортері, що завдає шкоди вітчизняним виробникам аналогічних товарів [1, 2].

Отже, розвиток економіки України визначив процес ринкових реформ та її інтеграцію у світовий економічний простір. Поступово розширюється сфера зовнішньоекономічних зв'язків, як у сфері імпорту на територію України товарів і послуг іноземного походження, так і у сфері експорту вітчизняної продукції на зовнішні ринки. Така ситуація зумовила інтенсивний розвиток законодавства з регулювання зовнішньоекономічної діяльності (ЗЕД) та його гармонізацію з правовими нормами Європейського Союзу.

Список використаних джерел

1. Господарський кодекс України: Закон України від 16 січня 2003 року №436-IV: станом на 8 бер. 2024 р. URL: <https://zakon.rada.gov.ua/laws/show/436-15#Text> (дата звернення: 30.04.2024).

2. Про зовнішньоекономічну діяльність: Закон України від 16 квітня 1991 року № 959-XII: станом на 31 груд. 2023 р. URL: <https://zakon.rada.gov.ua/laws/main/959-12#Text> (дата звернення: 30.04.2024).

3. Цивільний кодекс України: Закон України від 16 січня 2003 року № 435-IV: станом на 27 квіт. 2024 р. URL: <https://zakon.rada.gov.ua/laws/main/435-15#Text> (дата звернення: 30.04.2024).

*Подільчак Ольга Миколаївна,
доцент кафедри правового забезпечення безпеки бізнесу,
кандидат юридичних наук, доцент,
ЗВО «Державний торговельно-економічний університет»,
м. Київ, Україна;
Тимошенко Євгенія Михайлівна,
студентка I курсу II групи
факультету міжнародної торгівлі та права,
ЗВО «Державний торговельно-економічний університет»,
м. Київ, Україна*

ЗАХИСТ ПРАВ І СВОБОД ДІТЕЙ В УМОВАХ ЗБРОЙНОГО КОНФЛІКТУ

Діти є однією з найбільш вразливих груп під час збройних конфліктів і стикаються з серйозними загрозами своїм правам і свободам. У таких складних умовах в юридичній науці існує гостра потреба забезпечити безпеку дітей шляхом запровадження спеціальних нормативно-правових механізмів захисту та реалізації їх прав. Сучасні інтенсивні бойові зіткнення, застосування нової зброї та методів ведення війни, порушення норм міжнародного гуманітарного права призводять до різкого збільшення кількості жертв, у тому числі серед цивільного населення. За даними Управління Верховного комісара ООН з прав людини, лише у березні 2024 р. щонайменше 57 дітей загинули або були поранені, а за перших десять днів квітня щонайменше 23 дитини загинули або були поранені. Загалом з початку повномасштабної війни у 2022 році 1957 дітей загинули чи отримали поранення. Це лише ті випадки, які підтверджені ООН, а насправді жертв, імовірно, більше [1]. Цю інформацію підтверджують і дані ювенальної прокуратури, доповідаючи про загибель 520 дітей та поранення різного ступеню тяжкості понад 1196 неповнолітніх [2].

Основними міжнародними актами, що регулюють забезпечення захисту прав дітей у міжнародних збройних конфліктах, є: Женевська конвенція про захист цивільного населення під час війни від 12 серпня 1949 р., Додатковий протокол I до Женевських конвенцій від 12 серпня 1949 р., що стосується захисту жертв міжнародних збройних конфліктів, від 8 червня 1977 р., Факультативний протокол до Конвенції про права дитини щодо участі дітей у збройних конфліктах від 01 січня 2000 р., Конвенція Міжнародної організації праці № 182 про заборону та негайні заходи щодо викорінення найгірших форм дитячої праці від 17 червня 1999 р., Римський статут Міжнародного кримінального суду від 17 липня 1998 р. Захисту та реабілітації дітей, які постраждали від військового

конфлікту, протидії незаконному вербуванню або використанню збройними силами чи озброєними групами дітей присвячені Резолюція Генеральної Асамблеї ООН 55/77 від 12 грудня 1996 р. «Права дітей» [3]; Паризькі принципи та керівні вказівки щодо дітей, пов'язаних зі збройними силами чи озброєними угрупованнями від 6 лютого 2007 р [4] та інші міжнародні акти. У ситуації збройного конфлікту дотримання норм міжнародного гуманітарного права відіграє ключову роль у захисті прав дітей та відверненні жахливих наслідків, що спричиняє збройна агресія.

16 грудня 2014 р. в Женеві, Швейцарія, на зборах, проведених Постійними представництвами Норвегії та Аргентини при ООН оприлюднені «Вказівки із захисту шкіл та університетів від використання у військових цілях під час збройних конфліктів» [5]. Відповідно до вказаних документів, школи та університети у жодному разі не дозволяється руйнувати заради того, щоб позбавити протиборчу сторону збройного конфлікту можливості використовувати їх у майбутньому. Всупереч вказаним рекомендаціям, станом на серпень 2023 р. Росія зруйнувала практично кожен десяту українську школу. Більш як 1500 закладів загальної середньої освіти суттєво побиті або ж знищені вщент і не підлягають ремонту [6]. У 2019 р. Україна також приєдналася до Декларації з безпеки в школах (Safe Schools Declaration) [7]. Декларація проголошує, що напади на освіту включають насильство проти навчальних закладів, учнів, студентів і персоналу, обмеження доступу до освіти, заходи, спрямовані на обмеження культурного розмаїття та заперечення академічної свободи та ніші порушення. Кабінет Міністрів України 4 серпня 2021 року затвердив План заходів із реалізації Декларації [8]. До його завдань входить забезпечення безперервності освіти, моніторинг нападів на навчальні заклади, захист від нападів і нейтралізація будь-яких пошкоджень. На жаль, діти в Україні вимушені постійно переривати навчання через загрозу повітряних нападів, а внаслідок обстрілів з боку російських військ, відвідування шкіл в східних прикордонних областях України практично не можливе.

Незважаючи на існування низки міжнародних правових норм, що застосовуються до збройних конфліктів, агресором порушуються не тільки права дітей на життя, здоров'я, безпечне довкілля, освіту, а і у багатьох інших аспектах. За даними Верховної Ради України, завдаючи удари по цивільним об'єктам, Російська Федерація, не зважаючи на всі міжнародні договори, облаштувала на своїй території та в окупованому Криму 43 табори для «ідеологічного перевиховання» українських дітей. Майже за рік через такі табори пройшли щонайменше 6 тисяч українських дітей. У багатьох випадках Російська Федерація нібито тимчасово евакуює дітей з території України під виглядом оздоровлення у безплатних літніх таборах, а насправді в подальшому

перешкоджає поверненню дітей до своїх батьків або законних представників [9]. Держава та міжнародні інституції зобов'язані вжити всіх необхідних заходів для забезпечення захисту, піклування та воз'єднання цих дітей з їхніми сім'ями (включаючи розшук незаконно вивезених дітей за межі країни, їхнє звільнення з-під варти та повернення в Україну).

Як країна, що переживає міжнародний збройний конфлікт, Україна надає захист і допомогу внутрішньо переміщеним особам, у тому числі дітям. За даними державного підприємства «Інформаційно-обчислювальний центр Міністерства соціальної політики України» загальна кількість внутрішньо переміщених осіб на обліковому стані на 23 квітня 2024 року становила 4 754757 осіб, з них 1020571 дітей до 18 років, 363 дитини без супроводу батьків, дітей без піклування батьків – 1328, дітей-інвалідів – 8015, дітей-сиріт – 821 [10]. Зараз діти, які ростуть під час війни, потребують захисту та різнобічної допомоги. Можливо, в майбутньому буде доцільно встановити додаткові пільги для таких дітей, на кшталт норм Закону України «Про соціальний захист дітей війни», який передбачає державний захист дітей Другої світової війни.

Захист прав і свобод дітей під час збройного конфлікту в Україні є серйозною проблемою, що потребує невідкладних та ефективних заходів. Нищівний вплив збройних конфліктів на життя дітей очевидний: багато хто зіткнувся із втратою членів сім'ї, руйнуванням будинків і шкіл, насильством і психологічними травмами. Забезпечення безпеки, добробуту та прав маленьких українців в умовах збройного конфлікту вимагає спільних зусиль урядів, міжнародних організацій, широкої громадськості та громадянського суспільства. Тільки спільними зусиллями можна забезпечити краще майбутнє для дітей, які живуть в умовах збройного конфлікту. Благополуччя та безпека дітей мають бути пріоритетом навіть під час збройного конфлікту. Україна надає великого значення захисту прав дітей в умовах збройного конфлікту, забезпечуючи доступ до освіти, охорони здоров'я, соціальної підтримки та захисту від насильства. Однак законодавство потребує постійного вдосконалення і впровадження нових програм та ініціатив для забезпечення всебічного захисту прав дітей в умовах війни.

Список використаних джерел

1. Statement attributable to Munir Mammadzade, UNICEF Representative to Ukraine. Alarming increase in child casualties in Ukraine as deadly attacks continue, 13.04.2024 URL: <https://www.unicef.org/ukraine/en/press-releases/alarming-increase-child-casualties-ukraine-deadly-attacks-continue>

2. Злочини, вчинені в період повномасштабного вторгнення рф / Офіс Генерального прокурора України URL: <https://www.gp.gov.ua/>

3. Резолюція Генеральної Асамблеї ООН 55/77 від 12 грудня 1996 р. «Права дітей» URL: <https://documents.un.org/doc/resolution/gen/n97/768/39/img/n9776839.pdf?token=eg1tdC6mPa4EQo9C0P&fe=true>
4. Paris principles and guidelines on children associated with armed forces or armed groups. URL: <https://www.unicef.org/emerg/files/ParisPrinciples310107English.pdf>
5. Вказівки із захисту шкіл та університетів від використання у військових цілях під час збройних конфліктів від 16.12.2014 / Постійне представництво Норвегії та Аргентини при ООН URL: https://protectingeducation.org/wp-content/uploads/guidelines_ukrainian.pdf
6. Новосад А. Чотири роки без освіти. Як Росія нищить українські школи та що з цим робити. 09 серпня 2023. Українська правда / URL: <https://www.pravda.com.ua/columns/2023/08/9/7414761/>
7. Safe Schools Declaration URL: https://www.regjeringen.no/globalassets/departementene/ud/vedlegg/utvikling/safe_schools_declaration.pdf
8. План заходів щодо реалізації Декларації про безпеку шкіл: затверджено розпорядженням КМУ від 4 серпня 2021 р. № 898-р (в редакції розпорядження Кабінету Міністрів України від 29 березня 2024 р. № 278-р) URL: <https://zakon.rada.gov.ua/laws/show/898-2021-%D1%80#Text>
9. Звернення ВР України до Комітету ООН з прав людини, Комітету ООН з прав дитини, Міжнародного суду ООН, Верховного комісара ООН у справах біженців про порушення РФ міжнародних договорів (конвенцій), що мають ознаки геноциду Українського народу, в частині здійснення примусової депортації до держави-агресора або в межах тимчасово окупованих територій України дітей - громадян України та дітей, які проживали на території України, з вимогою повернення таких дітей їхнім батькам або законним представникам від 24 лютого 2023 р.: Постанова ВР України URL: <https://zakon.rada.gov.ua/laws/show/2947-20#Text>
10. Інформаційно-обчислювальний центр Міністерства соціальної політики України / Аналітика / ВПО URL: <https://www.ioc.gov.ua/dashboardVpo/>

*Поліщук Олеся Богданівна,
викладач кафедри управління та адміністрування,
доктор філософії,
ЗВО «Університет Короля Данила»,
м. Івано-Франківськ, Україна*

ОСОБЛИВОСТІ ВИКОРИСТАННЯ ПРОГРАМНИХ ПРОДУКТІВ ДЛЯ СТВОРЕННЯ ЗВІТНОСТІ

На сьогодні в Україні триває процес запровадження Системи фінансової звітності, який передбачає подання фінансової звітності в уніфікованому електронному форматі iXBRL, підготовленої відповідно до таксономії UA XBRL МСФЗ, за принципом «єдиного вікна». Формат XBRL є загальновизнаним міжнародним стандартом, що дозволяє опрацьовувати великі обсяги якісних та кількісних показників [1]. XBRL (eXtensible Business Reporting Language – «розширювана мова ділової звітності») – це програмний стандарт, розроблений для поліпшення способу передавання фінансових даних, що полегшує компіляцію та обмін інформацією [2].

Правова база для впровадження СФЗ – Закон України «Про бухгалтерський облік та фінансову звітність в Україні». Складати і подавати фінансову звітність та консолідовану фінансову звітність органам державної влади та іншим користувачам на їх вимогу на основі Таксономії UA XBRL МСФЗ в єдиному електронному форматі, визначеному центральним органом виконавчої влади, що забезпечує формування та реалізує державну політику у сфері бухгалтерського обліку – зобов'язані: підприємства, що становлять суспільний інтерес; публічні акціонерні товариства; суб'єкти господарювання, які здійснюють діяльність у видобувних галузях; підприємства, які провадять господарську діяльність за видами, перелік яких визначений Постановою Кабміну № 419.

Таксономія фінансової звітності UA XBRL МСФЗ затверджена та опублікована Міністерством фінансів України та поширена іншими регуляторами фінансового сектору – Міністерство фінансів України, Національний банк України, Національна комісія з цінних паперів та фондового ринку. Таксономія – це по суті перелік статей і показників фінансової звітності та її елементів, які підлягають розкриттю.

Мета XBRL полягає в тому, щоб зробити автоматизований збір даних, який допоможе регуляторам, аналітикам та інвесторам здійснювати більш складний аналіз. XBRL дає змогу висловлювати за допомогою семантичних засобів загальні для учасників ринку й регуляторних органів вимоги до подання бізнес-

звітності. Формат використовує теги, щоб ідентифікувати кожен фрагмент фінансових даних, який потім дає можливість використовувати його програмно за допомогою XBRL-сумісної програми й легко передавати дані між підприємствами [3].

Підходи до створення звітності у форматі iXBRL та застосування таксономії UA XBRL МСФЗ та створення iXBRL-файлів:

- підхід, що базується на заповненні стандартних таблиць;
- підхід, що базується на тегуванні вже підготовленої фінансової звітності.

Підхід створення файлу iXBRL, що базується на заповненні стандартних таблиць. Це ручне заповнення тієї інформації, яка підлягає розкриттю згідно з вимогами МСФЗ, у розробленій проформі фінансової звітності. Проформа є фіксованою, та її неможливо змінити.

Переваги та недоліки. Цей підхід простий у застосуванні для компаній, які мають обмежену типологію господарських операцій. Водночас для компаній, які мають широкий спектр різних операцій та специфічний формат розкриття, до якого вже звикли користувачі фінансової звітності, цей підхід може викликати чимало проблем.

Підхід створення файлу iXBRL, що базується на тегуванні. Тегування – це процес присвоєння тегів до певних цифр у фінансовій звітності. У свою чергу, тег – це елемент таксономії, що містить широкий спектр машиночитабельної інформації про певний факт.

Переваги та недоліки. Основна перевага цього підходу до формування iXBRL-файлу в тому, що він дозволяє компанії врахувати особливості та специфіку її операцій. Процес присвоєння тегу достатньо простий, якщо існує пряма зіставність між рядком фінансової звітності та рядком таксономії. Проте час від часу виникають труднощі, оскільки таксономія та розкриті рядки фінансової звітності можуть не збігатися [4].

Щоб підготувати звітність у форматі iXBRL необхідно використовувати спеціалізоване програмне забезпечення для складання та валідації підготовленої звітності. В основному складність полягає у здійсненні перевірок, підтриманні постійного контролю показників і, у разі їх зміни, внесенні коригувань, які мають вплив на інші пов'язані звіти та примітки.

1. Рішення *Caseware Financials* допомагає автоматизувати звичайні аспекти процесу підготовки фінансової звітності. За допомогою простих у використанні інструментів і шаблонів, користувачі можуть створювати фінансові звіти швидко і з упевненістю, що здійснені контрольні перевірки цих звітів. Водночас будь-які коригувальні записи журналу, які імпортують, або роблять користувачі безпосередньо у програмному забезпеченні, оновлять всі пов'язані

показники фінансових звітів, включно з примітками. За необхідності, компанії можуть в робочих документах будувати свої набори звітів, які закріплюються за вже за імпортованими даними. Таким чином, програмне рішення Caseware Financials дозволяє не задублювати робочі процеси з підготовки різних форматів звітностей, а налаштовувати автоматизовані процеси, які зроблять це за працівників.

Основні переваги. iXBRL готову фінансову звітність користувачі, за допомогою тегінгу показників відповідно до Таксономії UA XBRL МСФЗ, можуть експортувати у html, xml, iXBRL/XBRL формати, попередньо валідуючи на правильність складення та відповідність контролям, закладеним у таксономії XBRL; користувачі готують фінансові звіти на основі шаблонів звітності, які були розроблені на базі міжнародних практик та використовують останні стандарти МСФЗ, або можуть робити власні налаштування відповідно до специфіки діяльності галузі, у якій функціонує компанія; вбудована консолідація; наскрізні зміни при внесенні коригувань, виправлені помилок, зміни автоматично передаються в усі пов'язані документи; формування проміжної звітності, використовуючи єдину базу даних для створення як проміжної, так і річної звітності; багатомовність фінансові звіти можуть бути підготовлені українською або англійською мовами; імпорт даних [5].

2. *Модуль M.E.Doc «Фінансова звітність за МСФЗ (формат iXBRL)* побудований у вигляді таблиці-реєстру, окремий рядок якої відображає коротку інформацію про кожен документ. Таблиця умовно поділена на дві частини: перша містить інформацію про сформовані документи пакету у форматі xml; друга – інформацію про сконвертований звіт у форматі iXBRL. Фінансова звітність за МСФЗ. Як і всі інші звіти, користувач має можливість перевірити створені звіти у програмі. Ця функція доступна, як суб'єкту господарювання, так і аудитору. Користувач має можливість експортувати створений звіт.

Можливості модуля M.E.Doc. Для підприємства: автозаповнення звітів даними з попередніх періодів, ручне заповнення масштабних таблиць з великою кількістю граф, швидке підписання, легка конвертація у iXBRL-формат для подачі контролюючим органам або розміщення на сайті, автоматична перевірка звітів – вбудовані контролі (валідація), миттєве відправлення на перевірку аудитору безпосередньо з програми (за потреби), консолідація даних підзвітних установ в єдину звітність.

Переваги модуля для звітування у форматі iXBRL: впевненість у відсутності помилок, зручне заповнення великих таблиць, створення звітів один раз для подачі одночасно в усі контролюючі органи, легке порівняння різних підприємств, періодів, країн, швидке розміщення на власному сайті, можливість друку або збереження в PDF.

3. Програмне забезпечення (ПЗ) для складання фінансової звітності на основі *безкоштовного програмного продукту iXBRL Report* в форматі iXBRL. ПЗ є загальнодоступною безкоштовною веб платформою, доступною для будь-яких користувачів, і не потребує інсталяції. Обробка всіх даних здійснюється на локальних сховищах браузерів користувачів. Дані не передаються в мережу або третім особам [6].

Центр збору фінансової звітності «Система фінансової звітності» є програмно-технічним комплексом, призначеним для збору фінансової звітності, складеної на основі Таксономії UA XBRL МСФЗ, з метою забезпечення доступу до неї органів державної влади, інших органів і користувачів. За допомогою ЦЗФЗ «Система фінансової звітності» забезпечується: збір фінансової звітності, складеної на основі Таксономії UA XBRL МСФЗ; оприлюднення у публічній базі даних фінансової звітності, складеної на основі Таксономії UA XBRL МСФЗ; зберігання та захист інформації у складі фінансової звітності, поданої підприємствами, у сховищі даних; створення та підтримання функціонування «кабінетів користувачів» (вебзастосунків для підприємств, які подають фінансову звітність, та для органів державної влади, інших органів і користувачів фінансової звітності); доступ органів державної влади, інших органів і користувачів до поданої підприємствами фінансової звітності тощо [1].

Список використаних джерел

1. Що таке СФЗ. Система фінансової звітності – інформаційний сайт. URL: <https://frs.gov.ua/about-frs/shho-take-sfz/>
2. М.Е.Дос. Фінансова звітність за МСФЗ (формат iXBRL). URL: <https://medoc.ua/ixbrl>
3. Складання та подання фінансової звітності у форматі iXBRL. URL: <https://www.kievaudit.com/posluhy/ixbrl>
4. Парокінна А., Таран І. *Підходи до створення звітності у форматі iXBRL: переваги та недоліки.* URL: <https://www.pwc.com/ua/uk/publications/2021/iXBRL-reporting-approaches.html>
5. Автоматизація фінансової звітності. МСФЗ. Таксономія iXBRL. URL: <https://caseware.com.ua/financial-reporting-ixbrl/>
6. Особливості використання безкоштовного програмного продукту iXBRL Report – Система створення iXBRL звітності. Валідація iXBRL звітів. URL: <https://bank.gov.ua/ua/news/all/osoblivosti-vikoristannya-bezkoshtovnogo-programnogo-produktu-ixbrl-report--sistema-stvorenniya-ixbrl-zvitnosti-validatsiya-ixbrl-zvitiv>

*Попадинець Ірина Романівна,
завідувач кафедри управління
та адміністрування,
кандидат економічних наук, доцент,
ЗВО «Університет Короля Данила»,
м. Івано-Франківськ, Україна*

ІНКЛЮЗИВНІСТЬ 2.0: ЦИФРОВА ОСВІТА

Інклюзивність 2.0 у цифровій освіті є важливим аспектом сучасного освітнього процесу. Вона передбачає не лише доступність технологій для всіх учасників освітнього процесу, а й розробку навчального середовища, яке враховує різноманітні потреби та можливості кожного учня. Для досягнення інклюзивної цифрової освіти необхідно забезпечити доступність технологій та навчального контенту для усіх учасників навчального процесу. Це включає розробку програмного забезпечення та апаратного забезпечення з урахуванням потреб учасників освітнього процесу з різними видами інвалідності, а також створення адаптивних матеріалів та контенту [1–3].

UNESCO зазначає, що інклюзивна освіта має відповідати на різноманітні потреби, спрямовуючись на подолання перешкод, що заважають якісному навчанню, та на забезпечення більшої участі у навчальному процесі та зменшення відчуття відчуження усіх учасників. Інклюзивна освіта забезпечує доступ до знань і навичок, необхідних для сучасного ринку праці, для всіх, включаючи тих, хто знаходиться у складних ситуаціях (постійних чи тимчасових) через інвалідність, стать, бідність, вік, культурні, етнічні або мовні особливості, міграцію, бездомність, військові чи політичні конфлікти, релігійну, сексуальну або іншу приналежність [4, 5].

Таблиця 1

Портрет студента для інклюзивного навчання

Вид студента	Хто?	Цілі	Потреби
Підприємний учень	власник малого та середнього бізнесу, підприємець-початківець, менеджери або керівники малого та середнього підприємства	використання курсів для покращення процесу прийняття бізнес-рішень, розуміння ринкових тенденцій,	практичні інструменти ВІ, тематичні дослідження, можливості для налагодження зв'язків з мережами, здатність вирішувати проблеми та

		оптимізації бізнес-операцій	приймати рішення на основі даних, узгодити стратегії ВІ з бізнес-цілями
Непрофесіонал	непрофесіонал без попереднього досвіду в фінансах, економіці, менеджменті, ІТ-інструментах	покращити знання та навички з метою розширення можливостей працевлаштування в майбутньому	практичні знання з фінансів, економіки, менеджменту, ІТ інструментів, аналізу та обробки даних
Навчання впродовж життя	безперервний навчається, можливо, випускник студент або працюючий професіонал, пенсіонер	досліджувати нові можливості роботи та бути в курсі поточних потреб ринку	безперервна освіта, особистісний ріст і розвиток навичок, адаптовані шляхи навчання
Зміна професії та кар'єрного зростання	професіонали з інших сфер, які бажають змінити кар'єру	інтерес до затребуваних сфер роботи, можливості для кар'єрного зростання та стабільності	технічні навички роботи з інструментами ВІ, практичний технічний досвід, здатність вирішувати проблеми, знання інструментів керування даними та аналізу даних
Студенти з особливими освітніми потребами	непрофесіонал з різними бар'єрами для отримання освіти (особливо фізичними)	розширення знань про інструменти ВІ, управління та фінанси, які шукають роботу для фінансової незалежності	курси ВІ, наставництво з електронного навчання, soft-skills, hard-skills
NEET	люди поза робочою силою,	залучення до освіти, а в	розуміти більш практичний підхід до

	зацікавлені в освіті для підвищення потреб підприємництва	в майбутньому і до ринку праці	інструментів бізнесу, менеджменту та фінансів, оптимізувати маркетингові зусилля
--	---	--------------------------------	--

Інклюзивність у цифровій освіті також передбачає розвиток навичок студентів у використанні цифрових інструментів та платформ для навчання. Це включає в себе навички цифрової грамотності, програмування, роботи з візуальними та звуковими матеріалами, що є ключовими для успішного використання сучасних технологій у навчанні та розвитку. Крім того, важливим аспектом інклюзивної цифрової освіти є розробка підходів до навчання, які дозволяють учням з різними потребами працювати разом у спільному навчальному середовищі. Це може включати в себе використання колаборативних цифрових платформ та інших інструментів, що сприяють спільній роботі та взаємодії студентів.

Таблиця 2

Інструменти інклюзивного навчання

№	Труднощі	Інклюзія	Інструменти
1.	Слухові	Фізична	Використання субтитрів (підписів), опцій перекладу на різні мови, допоміжних аксесуарів для прослуховування аудіо, зовнішніх динаміків, візуальних матеріалів для полегшення розуміння, різноманітних чатів для фідбеків
2.	Зорові		Використання збільшеного шрифту, контрастів, кольорових схем, програм зчитування вмісту екрану, уникання мигання анімації, опції перекладу на різні мови, надання аудіокоментарів
3.	Письмові		Надання можливості виконання завдань в аудіо / відео форматах, проходження тестів замість написання есе чи розв'язку комплексного завдання
4.	Числові		Уникання числової інформації за можливості, використання сторітелінгу
5.	Інтелектуальні		Використання чітких інструкцій, різноманітних чатів для фідбеків, схем і

			малюнків, інтуїтивно-зрозумілого дизайну побудови курсів, уникання мигання анімації, розбиття процесу виконання завдань на кілька простих і зрозумілих етапів
6.	Фізичні		Використання простої навігації клавіатурою для отримання інформації та надсилання завдань
7.	Вербальні	Мовна	Використання відео-лекцій та можливості виконання завдань в письмовому вигляді (есе, задачі, кейси тощо), можливість перекладу на різні мови
8.	Емоційні	Психологічна	Використання міні-відео та цікавого контенту в презентаціях для концентрації уваги, цифрового інструментарію та мотивуючих фідбеків
9.	Економічні	Економічна	Безкоштовний доступ або доступна оплата курсів для зацікавлених, постійний доступ до інформації на платформі з різних типів гаджетів
10.	Територіальні	Територіальна	Асинхронний доступ до освітнього контенту з будь-якого місця, надання завдань в електронному вигляді
11.	Часові	Часова	Асинхронний доступ до освітнього контенту у будь-який час залежно від потреб, надання завдань в електронному вигляді, відео-, аудіозапис лекцій
12.	Гендерні	Гендерна	Рівний доступ чоловікам і жінкам до освітнього контенту, толерантність та повага до різних думок на актуальні проблеми, зрозуміле викладення матеріалу для представників різних статей

Забезпечення інклюзивності у цифровій освіті також передбачає створення умов для того, щоб усі учасники освітнього процесу відчували себе включеними у навчальний процес та спільноту. Це може включати розробку політик і програм, які сприяють відчуттю належності до навчального закладу, підтримку

різноманітності та заохочення толерантності та поваги до всіх учасників. Інклюзивність 2.0 у цифровій освіті є ключовим чинником, що сприяє створенню справедливого та рівноправного освітнього середовища для всіх учасників навчального процесу.

Список використаних джерел

1. Гевко І. В. Значення інноваційних технологій при здійсненні інклюзивної освіти. *Педагогічний альманах*. 2018. № 37. С. 236–240.
2. Давиденко Г. В. Інклюзія у вищих навчальних закладах Європейського Союзу : монографія. Вінниця : ТОВ «Нілан-ЛТД». 2015. 314 с.
3. Концепція «Нова українська школа». *Міністерство освіти і науки України*. 2016. URL: https://base.kristti.com.ua/wp-content/uploads/2017/10/rozd_1_Oglyad.pdf. (дата звернення: 29.04.2024).
4. Міністерство цифрової трансформації. *Цифрова грамотність населення України*. 2019. URL: https://osvita.diia.gov.ua/uploads/0/585-cifrova_gramotnist_naselenna_ukraini_2019_compressed.pdf. (дата звернення: 29.04.2024).
5. Про основи соціальної захищеності осіб з інвалідністю в Україні : Закон України від 21.03.1991 №875-XII (зі змінами). URL: <https://zakon.rada.gov.ua/laws/show/875-12#Text>. (дата звернення: 29.04.2024).

*Прокіпчук Артур Андрійович,
аспірант кафедри публічного управління та адміністрування,
Івано-Франківський національний університет нафти і газу,
м. Івано-Франківськ, Україна*

ПРОСТОРОВИЙ РОЗВИТОК ІВАНО-ФРАНКІВСЬКОЇ ТЕРИТОРІАЛЬНОЇ ГРОМАДИ

Законом України «Про внесення змін до деяких законодавчих актів України щодо особливостей добровільного об'єднання територіальних громад, розташованих на територіях суміжних районів» [1] розпочато створення територіальних громад. Адміністративно-територіальна реформа в Україні видозмінила територіальний поділ Івано-Франківської міської ради. До початку об'єднання в громаду міська рада включала в себе: місто Івано-Франківськ, село Вовчинець, село Крихівці, село Угорники, село Микитинці та село Хриплин (зображення 1). Об'єднавшись в громаду було долучено ще 13 сіл, а саме:

Березівка, Братківці, Добровляни, Драгомирчани, Камінна, Колодіївка, Підлужжя, Підпечери, Радча, Узин, Тисменичани, Черніїв та Чукалівка.

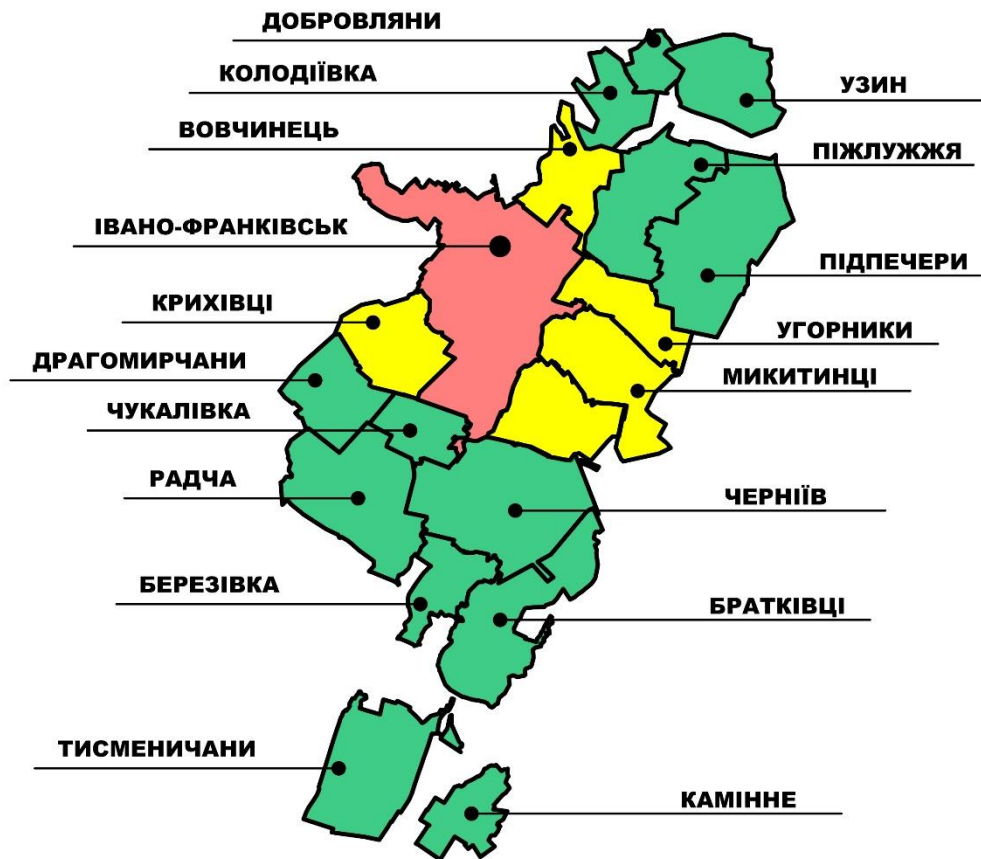


Зображення 1

Площа територіальної громади зросла до 263,8 кв. км. [2]. Більшість сіл, які ввійшли в громаду мала актуальну містобудівну документацію – генеральні плани та зонінг території (село Хриплин). Та все ж для ряду сіл необхідно було оновити чи виготовити актуальну містобудівну документацію. Наприклад, такі села як Березівка, Братківці, Камінна, Тисменичани, Узин, Колодіївка мали генплани 1979-1989 рр. Рішенням Івано-Франківської міської ради було вирішено розробити генеральні плани сіл територіальної громади, які потребують оновлення [3].

Департаментом містобудування та архітектури Івано-Франківської міської ради було прийнято рішення щодо розроблення «південних» сіл громади, які знаходяться найдалше від адміністративного центру громади. Пройшовши всі необхідні процедури по збору даних, проведення громадських слухань, містобудівної ради та інших, затверджено генеральні плани сіл Камінна, Березівка та Братківці [4].

Івано-Франківська територіальна громада утворила велике утворення з міста та сіл, яке з півночі на південь громади є довжиною близько 30 км (зображення 2). Виникла потреба об'єднати одним містобудівним документом всю громаду, задля кращої комунікації та розуміння шляхів та вектору її розвитку.



Зображення 2

З ухваленням Закону України від 17.06.2020 № 711-IX «Про внесення змін до деяких законодавчих актів України щодо планування використання земель», який набрав чинності 24 липня 2021 року, територіальні громади отримали новий інструмент управління територією – комплексний план просторового розвитку території територіальної громади, що є одночасно і містобудівною документацією на місцевому рівні, і документацією із землеустрою, що визначає планувальну організацію, функціональне призначення території, основні принципи і напрями формування єдиної системи громадського обслуговування населення, дорожньої мережі, інженерно-транспортної інфраструктури, інженерної підготовки і благоустрою, цивільного захисту території та населення від небезпечних природних і техногенних процесів, охорони земель та інших компонентів навколишнього природного середовища, формування екомережі, охорони і збереження культурної спадщини та традиційного характеру середовища населених пунктів, а також послідовність реалізації рішень, у тому числі етапність освоєння території [5].

Отже, рішенням Івано-Франківської міської ради було вирішено розробити комплексний план просторового розвитку Івано-Франківської територіальної громади, який об'єднає всі населені пункти, які є Івано-Франківській територіальній громаді [6].

Список використаних джерел

1. Закон України «Про внесення змін до деяких законодавчих актів України, щодо особливостей добровільного об'єднання територіальних громад, розташованих на територіях суміжних районів. *Відомості Верховної Ради*. 2017, № 17, ст.203. URL: <https://zakon.rada.gov.ua/laws/show/1923-19#Text>
2. Івано-Франківська територіальна громада. URL: <https://decentralization.ua/newgromada/3991>
3. Про розроблення генерального плану с. Камінної Івано-Франківської міської територіальної громади. Рішення Івано-Франківської міської ради (4 сесія) 8 демократичного скликання від 28.01.2021р. № 74-4. URL: <http://www.namvk.if.ua/dt/536730/>
4. Про затвердження генерального плану с. Березівки Івано-Франківської міської територіальної громади. Рішення Івано-Франківської міської ради (40 сесія) 8 демократичного скликання від 06.02.2024р. № 54-40. URL: <http://www.namvk.if.ua/dt/945379/>
5. Про затвердження генерального плану с. Братківців Івано-Франківської міської територіальної громади. Рішення Івано-Франківської міської ради (40 сесія) 8 демократичного скликання від 06.02.2024р. № 54-40. URL: <http://www.namvk.if.ua/dt/963383/>
6. Про розроблення комплексного плану просторового розвитку Івано-Франківської територіальної громади та проєкту внесення змін до генерального плану міста Івано-Франківська. Рішення Івано-Франківської міської ради (39 сесія) 8 демократичного скликання від 15.12.2023р. № 271-39. URL: <http://www.namvk.if.ua/dt/945386/>

*Пташник Олександра Іванівна,
доцент кафедри права
та публічного управління,
кандидат соціологічних наук, доцент,
ЗВО «Університет Короля Данила»,
м. Івано-Франківськ, Україна*

ОБМЕЖЕННЯ ПРАВ І СВОБОД ЛЮДИНИ І ГРОМАДЯНИНА В УМОВАХ ДІЇ ПРАВОВОГО РЕЖИМУ ВОЄННОГО СТАНУ

Права і свободи людини і громадянина є фундаментальними цінностями, які забезпечують гідність, незалежність і розвиток кожної людини. Вони складають основу формування та соціалізації людей, дозволяючи їм вільно висловлювати свої думки, переконання, ідеї тощо. Проблема дотримання прав людини та громадянина в умовах воєнного стану є складною та багатогранною. В таких умовах постає питання, як забезпечити безпеку населення, не порушуючи основних прав і свобод людини і громадянина.

Дотримання прав і свобод людини є однією з головних і актуальних проблем сучасного світу, на яку спрямовано багато наукових праць. Правомірне обмеження прав та свобод людини і громадянина в умовах воєнного стану в Україні аналізують А. Мерник, І. Проць, Н. Раданович, А. Славко.

У демократичній та правовій державі права людини є найвищою цінністю, але навіть незважаючи на це вони не можуть бути абсолютними та непорушними в усіх випадках. Міжнародне право дозволяє державам у деяких випадках відступати від дотримання своїх міжнародних зобов'язань із захисту прав людини і таким чином призупиняти застосування національного законодавства. Наразі конституції країн світу, в тому числі й України, передбачають можливість обмеження прав і свобод людини з цілком законних підстав.

До правомірного обмеження прав і свобод людини відноситься обмеження прав і свобод в умовах особливих правових режимів. В Україні особливості обмеження прав та свобод людини і громадянина в умовах особливих правових режимів закріплюються у Конституції України, Законі України «Про правовий режим надзвичайного стану», Законі України «Про правовий режим воєнного стану».

Запровадження воєнного стану завжди несе в собі загрозу основним правам і свободам. З огляду на це, у чинному законодавстві України закріплений чіткий перелік конституційних прав та свобод людини та громадянина, які можуть бути обмеженими в умовах воєнного стану. Також на законодавчому рівні закріплено, що у період дії воєнного стану права та свободи людини і

громадянина можуть бути обмежені лише в тій мірі, в якій це необхідно для безпеки держави та населення. Відповідно встановлення заборон та обмежень, що пов'язані з введенням дії воєнного стану, мають виключно тимчасовий характер і діють до поки не будуть усунені обставини, які спричинили введення воєнного стану. Відповідно до Указу Президента України No 64/2022 від 24.02.2022 р. «Про введення воєнного стану в Україні» права та свободи людини і громадянина, передбачені статтями 30-34, 38, 39, 41-44, 53 Конституції України можуть обмежуватись, а також можуть вводитися тимчасові обмеження прав і законних інтересів юридичних осіб в межах та обсязі, що необхідні для забезпечення можливості запровадження та здійснення заходів правового режиму воєнного стану [3].

До переліку прав та свобод фізичних осіб, що можуть бути обмежені під час дії правового режиму воєнного стану є:

- право на таємницю листування, телефонних розмов, телеграфної та іншої кореспонденції;
 - право на недоторканність житла;
 - право володіти, користуватися і розпоряджатися своєю власністю, результатами своєї інтелектуальної, творчої діяльності;
 - свобода пересування, вільний вибір місця проживання, право вільно залишати територію України;
 - право на невтручання в особисте і сімейне життя;
 - право на свободу думки і слова, на вільне вираження своїх поглядів і переконань;
 - право збиратися мирно, без зброї і проводити збори, мітинги, походи і демонстрації;
 - право брати участь в управлінні державними справами, у всеукраїнському та місцевих референдумах, вільно обирати і бути обраними до органів державної влади та органів місцевого самоврядування;
 - право на страйк для захисту своїх економічних і соціальних інтересів;
 - право на освіту – право на підприємницьку діяльність;
 - право на працю, що включає можливість заробляти собі на життя працею
- [2].

Таким чином, законодавство України передбачає механізм обмеження особистих прав громадян. Однак ці обмеження повинні бути обґрунтованими, мати часові обмеження, мати правові підстави та законну мету, а також використовуватися відповідно до принципів демократії та верховенства права з метою захисту суспільних інтересів і безпеки, а також прав і свобод інших громадян. Обмеження прав людини виникають, коли держава обмежує здійснення певних прав людини в певних ситуаціях із законними цілями, такими

як забезпечення безпеки, громадського порядку, захист прав людини та свободи інших чи інтересів суспільства в цілому. Обмеження прав людини завжди залежать від певних умов і мають бути пропорційними законним цілям.

Список використаних джерел

1. Про правовий режим воєнного стану: Закон України від 12.05.2015 No 389-VIII. URL: <https://zakon.rada.gov.ua/laws/show/389-19> (дата звернення: 28.04.2024).

2. Конституція України від 28 червня 1996 року. N 254к/96-ВР. Дата оновлення: 01.01.2020 URL: <https://zakon.rada.gov.ua/laws> (дата звернення: 28.04.2024).

3. Указ Президента України No 64/2022 від 24.02.2022 р. «Про введення воєнного стану в Україні». URL: <https://zakon.rada.gov.ua/laws/show/64/2022#n2> (дата звернення: 29.04.2024).

Репецький Сергій Петрович,

кандидат юридичних наук,

доцент кафедри права та публічного управління,

ЗВО «Університет Короля Данила»,

м. Івано-Франківськ, Україна;

Острогляд Олександр Васильович,

кандидат юридичних наук, доцент,

доцент кафедри права та правоохоронної діяльності,

Державний університет «Житомирська політехніка»,

професор кафедри права та публічного управління,

ЗВО «Університет Короля Данила»,

м. Івано-Франківськ, Україна

ПРОБЛЕМНІ ПИТАННЯ КВАЛІФІКАЦІЇ ВИПРАВДОВУВАННЯ, ВИЗНАННЯ ПРАВОМІРНОЮ, ЗАПЕРЕЧЕННЯ ЗБРОЙНОЇ АГРЕСІЇ РОСІЙСЬКОЇ ФЕДЕРАЦІЇ ПРОТИ УКРАЇНИ, ГЛОРИФІКАЦІЯ ЇЇ УЧАСНИКІВ

Збройна агресія Російської Федерації проти України зумовила прийняття Верховною Радою України низки окремих законів, якими були внесені зміни та доповнення до чинного Кримінального кодексу України (далі – КК України). Проте, не дивлячись на їх беззаперечну актуальність, не всі з них можна вважати

досконалыми, про що свідчать подальші запропоновані зміни до них та дискусії з боку науковців.

Так, 03 березня 2022 року Верховною Радою України був прийнятий Закон України № 2110-IX «Про внесення змін до деяких законодавчих актів України щодо посилення кримінальної відповідальності за виготовлення та поширення забороненої інформаційної продукції», яким, поряд з іншими, КК України було доповнено статтею 436-2 «Виправдовування, визнання правомірною, заперечення збройної агресії Російської Федерації проти України, глорифікація її учасників» [1].

Однак, як слушно зауважив професор Р. О. Мовчан, в цей день народними депутатами України був прийнятий ще й Закон № 2108-IX «Про внесення змін до деяких законодавчих актів України щодо встановлення кримінальної відповідальності за колабораційну діяльність», наслідком якого стало доповнення КК України новою ст. 111-1 «Колабораційна діяльність», частиною 1 якої, серед іншого, передбачено відповідальність і за такі дії, як «публічне заперечення громадянином України здійснення збройної агресії проти України» – тобто фактично ті самі дії, які караються і за ст. 436-2 КК України [3].

Дійсно, в ст. 436-2 КК України визначені такі основні склади злочину, як: 1) виправдовування збройної агресії Російської Федерації проти України, розпочатої у 2014 році (ч. 1); 2) визнання правомірною такої агресії (ч. 1); 3) заперечення цієї агресії (ч. 1); 4) представлення збройної агресії Російської Федерації проти України як внутрішнього громадянського конфлікту (ч. 1); 5) виправдовування тимчасової окупації частини території України (ч. 1); 6) визнання правомірною такої окупації (ч. 1); 7) заперечення цієї окупації (ч. 1); 8) глорифікація осіб, які здійснювали збройну агресію Російської Федерації проти України, розпочату у 2014 році, представників збройних формувань Російської Федерації, іррегулярних незаконних збройних формувань, озброєних банд та груп найманців, створених, підпорядкованих, керованих та фінансованих Російською Федерацією, а також представників окупаційної адміністрації Російської Федерації, яку складають її державні органи і структури, функціонально відповідальні за управління тимчасово окупованими територіями України, та представників підконтрольних Російській Федерації самопроголошених органів, які узурпували виконання владних функцій на тимчасово окупованих територіях України (ч. 1); 9) виготовлення матеріалів, у яких міститься виправдовування, визнання правомірною, заперечення збройної агресії Російської Федерації проти України, розпочатої у 2014 році та тимчасової окупації частини території України, представлення збройної агресії Російської Федерації проти України як внутрішнього громадянського конфлікту, а також

глорифікація вищеперелічених осіб (ч. 2); 10) поширення таких матеріалів (ч. 2) [2].

Натомість, в ч. 1 ст. 111-1 КК України йдеться про: 1) публічне заперечення громадянином України здійснення збройної агресії проти України; 2) публічне заперечення громадянином України встановлення та утвердження тимчасової окупації частини території України; 3) публічні заклики громадянином України до підтримки рішень та/або дій держави-агресора, збройних формувань та/або окупаційної адміністрації держави-агресора; 4) публічні заклики громадянином України до співпраці з державою-агресором, збройними формуваннями та/або окупаційною адміністрацією держави-агресора; 5) публічні заклики громадянином України до невизнання поширення державного суверенітету України на тимчасово окуповані території України [2].

Отже різниця між діями, наведеними в ч. 1 ст. 436-2 КК України та ч. 1 ст. 111-1 КК України полягає в тому, що: 1) на відміну від ч. 1 ст. 111-1 КК України, у ч. 1 ст. 436-2 КК України ознака публічності відсутня; 2) у ч. 1 ст. 111-1 КК України йдеться про будь-яку збройну агресію проти України, державу-агресора, окупаційну адміністрацію держави-агресора, будь-які збройні формування, тоді як у ст. 436-2 КК України йдеться про збройну агресію, збройні формування, окупаційну адміністрацію тільки Російської Федерації і тільки тої збройної агресія, яка була розпочата у 2014 році; 3) для кримінального правопорушення, передбаченого ч. 1 ст. 111-1 КК України, характерним є загальний суб'єкт, а для злочину, передбаченого ст. 436-2 КК України, – спеціальний, ним може бути тільки громадянин України; 4) санкція за ч. 1 ст. 111-1 КК України передбачає менш суворе покарання – у вигляді позбавленням права обіймати певні посади або займатися певною діяльністю на строк від десяти до п'ятнадцяти років, тоді як за ч. 1 ст. 436-2 КК України передбачено більш суворе покарання – у вигляді виправних робіт на строк до двох років або пробаційного нагляду на строк до трьох років, або позбавлення волі на той самий строк.

Однак, зазначені відмінності, на наш погляд, не надають чіткого відмежування ч. 1 ст. 111-1 КК України від ст. 436-2 КК України, що в свою чергу, може призвести до проблем при кваліфікації цих діянь.

В цьому аспекті варто погодитися з думкою професора М.І. Хавронюка, який дійшов до висновку, що тут має місце колізія – суперечність норм, що регулюють одні й ті ж правовідносини: вчинене діяння охоплюється і ч. 1 ст. 111-1, і ст. 436-2 КК. Водночас, він наголосив на тому, що цю помилку законодавця треба виправити, а поки вона не виправлена, колізію слід вирішувати за правилами вирішення темпоральних колізій, керуючись Законом України «Про правотворчу діяльність» [6].

Непоганий варіант виправлення цієї помилки, на нашу думку, запропонований в законопроекті «Про внесення змін до Кримінального та Кримінального процесуального кодексів України щодо удосконалення відповідальності за колабораційну діяльність та суміжні кримінальні правопорушення» (реєстраційний номер 7570 від 20.07.2022), в якому сформульовані відмінні ознаки складу злочину «колабораційна діяльність» (стаття 111-1 КК України) для її відмежування від державної зради (стаття 111 КК України), виправдовування, визнання правомірною, заперечення збройної агресії Російської Федерації проти України, глорифікації її учасників (ст. 436-2 КК України) та від інших суміжних кримінальних правопорушень [5].

Крім того, як на сьогодні вже відомо РФ, як мінімум, використовує для агресії і територію, і технічні можливості Республіки Білорусь, а також не виключено втягування до воєнних дій на боці РФ і інших країн, тому дана стаття в такому випадку матиме обмежене застосування, що потребуватиме подальших змін до кримінального законодавства [4, с. 289].

Завершуючи наше дослідження, варто звернути увагу на невідповідність санкції ч. 2 ст. 436-2 КК України положенням ч. 2 ст. 59 КК України. Так, за вчинення діянь, передбачених у частини другій ст. 436-2 КК України, передбачене покарання у виді обмеження волі на строк до п'яти років або позбавлення волі на той самий строк, з конфіскацією майна або без такої. Проте, відповідно до ч. 2 ст. 59 КК України, конфіскація майна встановлюється за тяжкі та особливо тяжкі корисливі злочини, а також за злочини проти основ національної безпеки України та громадської безпеки незалежно від ступеня їх тяжкості [2].

З наведеного вбачається, що покарання, визначене за злочин, передбачений ч. 2 ст. 436-2 КК України суперечить положенням ч. 2 ст. 59 КК України, адже злочин, передбачений ч. 2 ст. 436-2 КК, не є тяжким та особливо тяжким, а також не посягає на основи національної безпеки України та громадську безпеку. Тому, на наше переконання, повинно бути усунуто законодавцем шляхом вилучення конфіскації майна з абзацу 2 ч. 2 ст. 436-2 КК України.

Таким чином, зміни до законодавства щодо криміналізації діянь, пов'язаних з виготовленням та поширенням забороненої інформаційної продукції, а також продукції агітаційного характеру, спрямованої на пряме чи опосередковане виправдовування, визнання правомірною, заперечення збройної агресії Російської Федерації проти України, є вкрай необхідними. Проте їх викладення характеризується неоднозначністю формулювання і, як наслідок, потребує подальшого доопрацювання.

Список використаних джерел

1. Закон України «Про внесення змін до деяких законодавчих актів України щодо посилення кримінальної відповідальності за виготовлення та поширення забороненої інформаційної продукції» від 03.03.2022 № 2110-IX. URL: <https://zakon.rada.gov.ua/laws/show/2110-20#Text> (дата звернення: 22.04.2024).

2. Кримінальний кодекс України. Кодекс України; Закон, Кодекс від 05.04.2001 № 2341-III. URL: <https://zakon.rada.gov.ua/laws/show/2341-14#Text> (дата звернення: 22.04.2024).

3. Мовчан Р. О. Кримінально-правова новела про виправдовування збройної агресії Російської Федерації проти України (ст. 436-2 КК України): правозастосовні та правотворчі проблеми / Р. О. Мовчан. *Науково-інформаційний вісник Івано-Франківського університету права імені Короля Данила Галицького* : журнал. Серія : Право. Івано-Франківськ : Редакційно-видавничий відділ Університету Короля Данила, 2022. № 13 (25). С. 197–204. URL:

<https://visnyk.iful.edu.ua/%d0%b2%d0%b8%d0%bf%d1%83%d1%81%d0%ba-%d0%b6%d1%83%d1%80%d0%bd%d0%b0%d0%bb%d1%83-%e2%84%96-1325/%d0%bc%d0%be%d0%b2%d1%87%d0%b0%d0%bd-%d1%80-%d0%be-%d0%ba%d1%80%d0%b8%d0%bc%d1%96%d0%bd%d0%b0%d0%bb%d1%8c%d0%bd%d0%be-%d0%bf%d1%80%d0%b0%d0%b2%d0%be%d0%b2%d0%b0-%d0%bd%d0%be%d0%b2%d0%b5%d0%bb%d0%b0/> (дата звернення: 23.04.2024).

4. Острогляд О. В. Кримінально-правова політика в умовах війни: законодавчий аспект. *Аналітично-порівняльне правознавство* : електронне наукове видання. 2022. № 1. С. 286–290.

5. Проект Закону «Про внесення змін до Кримінального та Кримінального процесуального кодексів України щодо удосконалення відповідальності за колабораційну діяльність та суміжні кримінальні правопорушення» від 20.07.2022 № 7570. URL: <https://itd.rada.gov.ua/billInfo/Bills/Card/40023> (дата звернення: 25.04.2024).

6. Хавронюк М. За виправдовування збройної агресії РФ проти України – кримінальна відповідальність. Аналіз статті 436-2 ККУ із серії науково-практичних коментарів Миколи Хавронюка про зміни до Кримінального кодексу, прийняті під час воєнного стану. URL: <https://pravo.org.ua/blogs/vypravdovuvannya-zbrojnoyi-agresiyi-rf-proty-ukrayiny-kryminalna-vidpovidalnist/> (дата звернення: 25.04.2024).

*Розумович Наталія Федорівна,
доцент кафедри управління
та адміністрування,
кандидат економічних наук,
ЗВО «Університет Короля Данила»,
м. Івано-Франківськ, Україна*

РИНОК ФІНАНСОВИХ ПОСЛУГ ЯК СКЛАДОВА ФІНАНСОВОГО РИНКУ

Фінансовий ринок – важлива складова будь-якої економіки. Він сприяє мобілізації тимчасово вільних коштів та ефективному розподілу їх між тими економічними агентами, які їх потребують, сприяючи, таким чином, розвитку економіки в цілому. У рамках ринкової епохи фінансово-грошові відносини набувають всеохоплюючого характеру. Основа життєдіяльності будь-якої країни – її економіка. Запорукою успішного функціонування економіки держави є ефективна діяльність фінансової системи держави, що забезпечує рух коштів між економічними суб'єктами. Економіка неможлива без взаємодії. Для її нормального розвитку необхідна постійна мобілізація тимчасово вільних коштів та їх перерозподіл між різними секторами економіки. Ці процеси здійснюються на фінансовому ринку.

Ринок фінансових послуг сьогодні є сектором економіки, що найбільш динамічно розвивається. Фінансові послуги у тій чи іншій формі проникають у всі сфери діяльності. У сучасних умовах без використання фінансових послуг неможливий розвиток виробництва, видобувної промисловості, транспорту, торгівлі, науки, охорони здоров'я, системи соціального забезпечення. Завдяки використанню фінансових послуг здійснюється як фінансування приватного підприємництва, і реалізація державних програм. Використовуючи фінансові послуги, громадяни отримують можливість, з одного боку, зберігати та збільшувати свої накопичення, перетворюючись на інвесторів. З іншого боку, використовуючи механізми ринку фінансових послуг люди мають можливість брати кредити для придбання житла, здобуття освіти. Підприємці завдяки залученню інвестицій мають можливість розвивати виробництво [1–4]. Фінансова глобалізація є одним із найважливіших елементів зростаючої глобальної економічної взаємозалежності. Її слід розглядати, як наслідок міжнародної торгівлі, що розширюється, і як доказ того, що тільки фінансові ринки в останні роки виступали як каталізатор глобальної економічної взаємозалежності. Глобалізація фінансових ринків розглядається як зростаюча інтеграція існуючих національних фінансових ринків, що еквівалентно

безперервному зміцненню транскордонних обмінів капіталу та міжнародної діяльності фінансових установ.

Фінансова сфера, як і багато інших галузей, досить сильно піддається впливу науково-технічного прогресу, що в кінцевому рахунку викликає трансформацію її архітекτονіки. Найбільше зміни зазнала банківська сфера. Найбільша зміна відбувається в банківському сегменті, оскільки саме тут з'явилися дистанційні канали продажів, істотно видозмінилася модель комунікації між споживачами фінансових послуг, зокрема обслуговування клієнтів завдяки сучасним цифровим технологіям стало можливим за допомогою використання різних додатків, сервісів, соціальних мереж, віртуальних офісів. Можна зробити висновок, що на ринку банківських послуг відбувається велика індустріальна революція, де на перше місце виходять ІТ-технології, швидкість, доступність та безпека. Банки змушують бути відкритими до всього нового, чуйно реагувати на всі зміни у фінансових технологіях, бути гнучкими та постійно вдосконалюватися. І тут належить тверезо оцінювати зміну ситуації на ринку фінансових платежів і банківському бізнесу, і співробітникам зайнятим у цьому секторі економіки.

Отже, ринок фінансових послуг в структурі фінансових ринків – це поняття, що характеризує певну структуру відносин, що склалася внаслідок економічної діяльності, що з обміном всілякими благами з допомогою коштів. Саме у цій сфері відбувається основна концентрація капіталу, здійснюється діяльність, пов'язана з кредитуванням, інвестування фінансових коштів у різні галузі та підрозділи виробництва.

Список використаних джерел

1. Андрушків І., Надієвець Л. Діджиталізація в банківському секторі: світовий та вітчизняний досвід. *Проблеми економіки*. 2018. № 4. С. 195–200.
2. Гуляєва Л. П. Сучасні підходи до трактування ролі фінансового капіталу у забезпеченні сталого розвитку. *Науковий вісник Одеського національного економічного університету*. 2013. № 22 (201). С. 128–138.
3. Дронева А. Н. Вплив глобалізації на розвиток фінансових ринків. Київ : Центр учбової літератури, 2013. 240 с.
4. Смолянська О., Борисова І. Сутність фінансового ринку та його роль у фінансовій системі держави. URL: <https://cutt.ly/7Vха8yT> (дата звернення: 19.04.2024).

Романюк Олександр Никифорович,
професор кафедри програмного забезпечення,
доктор технічних наук, професор,
Вінницький національний технічний університет,
м. Вінниця, Україна;

Чехместук Роман Юрійович,
доцент кафедри програмного забезпечення,
кандидат технічних наук, доцент,
Вінницький національний технічний університет,
м. Вінниця, Україна;

Романюк Оксана Володимирівна,
доцент кафедри програмного забезпечення,
кандидат технічних наук, доцент,
Вінницький національний технічний університет,
м. Вінниця, Україна

ТРИВИМІРНЕ МОДЕЛЮВАННЯ В АРХІТЕКТУРНО-МІСТОБУДІВНІЙ ГАЛУЗІ

Тривимірне моделювання в архітектурно-містобудівній галузі – це важлива технологія, що змінює підходи до проектування та будівництва. Воно дозволяє архітекторам та інженерам створювати точні, інтерактивні моделі будівель і урбаністичних структур, які можна аналізувати та оптимізувати ще до початку фізичного втілення проекту.

3D моделювання дозволяє візуалізувати кінцевий результат проектування, що надає можливість замовникам та іншим зацікавленим сторонам краще уявити майбутню структуру. Архітектори можуть детально проаналізувати потенційні проблеми в дизайні, такі як конфлікти в розміщенні інженерних комунікацій, вплив навколишнього середовища на будівлю і т.д. Моделі можуть бути інтегровані з різними інженерними системами для проведення комплексних аналізів, наприклад, для оцінки енергоефективності будівель. Завдяки можливості швидко модифікувати 3D моделі, процес проектування стає більш гнучким і динамічним. Сучасне 3D моделювання часто включає використання BIM (Building Information Modeling), яка забезпечує управління інформацією.

За допомогою 3D моделювання архітектори можуть створювати реалістичні візуалізації проектів, включаючи анімації та віртуальні тури. Це дозволяє краще зрозуміти, як проект буде виглядати в реальному середовищі, враховуючи природне освітлення, матеріали і навіть зелені насадження.

3D моделі дозволяють інженерам детально розглянути кожен аспект конструкції, від основних структур до невеликих елементів, таких як віконні

рами або кріпильні елементи. Це сприяє виявленню та усуненню потенційних проблем на ранніх стадіях проектування.

За допомогою 3D моделей можна проводити різноманітні інженерні розрахунки, такі як аналіз навантажень, оцінка енергоефективності та моделювання різних сценаріїв експлуатації будівлі.

Інженерні розрахунки, що використовуються в архітектурно-містобудівній галузі разом із тривимірним моделюванням, є важливими для забезпечення безпеки, стабільності та ефективності будівельних конструкцій. Ось деякі з основних видів розрахунків:

Структурний аналіз. Цей тип розрахунків включає оцінку витривалості, стабільності та жорсткості будівельних елементів. За допомогою 3D моделювання можна аналізувати, як конструкції будуть реагувати на різні навантаження, такі як вага, вітер, сніг та сейсмічні впливи.

Термічний аналіз. Це включає оцінку теплових характеристик будівлі, визначення теплових втрат через огорожувальні конструкції та розрахунок необхідності в опаленні, вентиляції та кондиціонуванні повітря (HVAC). Також ці розрахунки допомагають проектувати більш енергоефективні будівлі.

Аналіз освітленості. Моделювання освітленості використовується для визначення природного світла у будівлі та його впливу на енергоефективність та комфортність просторів. Такі розрахунки дозволяють оптимізувати розміщення вікон та інших світлових отворів.

Гідродинамічний аналіз. Важливий для проектування систем водовідведення та водопостачання. Включає розрахунки тиску води, швидкості потоку та оптимального розташування труб.

Акустичний аналіз. Цей тип аналізу допомагає визначити, як звук розповсюджується всередині будівлі та між її приміщеннями, що є важливим для дизайну театрів, концертних залів, шкіл, та офісних будівель.

Екологічний вплив. Оцінює вплив будівельного проекту на навколишнє середовище, включаючи аналіз забруднення, використання ресурсів та вплив на біорізноманіття. Моделі допомагають оптимізувати проекти з метою мінімізації негативного впливу

Фінітно-елементний аналіз (FEA). Цей метод використовується для розрахунку напружень, деформацій та інших фізичних величин у складних об'єктах. Наприклад, в архітектурі FEA дозволяє інженерам моделювати вплив навантажень на окремі конструктивні елементи та цілі будівлі, допомагаючи ідентифікувати потенційні слабкі місця.

Розрахунок теплопередачі. 3D моделювання дозволяє аналізувати теплові властивості різних матеріалів і елементів будівлі. За допомогою таких програм,

як EnergyPlus або Autodesk Revit, можна розрахувати теплові втрати через стіни, дахи та вікна, а також оптимізувати енергоспоживання систем.

Сейсмічний аналіз. Використання 3D моделювання для оцінки поведінки будівель при землетрусах є особливо важливим у сейсмічно активних регіонах. Програмне забезпечення, таке як SAP2000 або ETABS, використовується для симуляції впливу землетрусів на будівельні конструкції і допомагає розробляти більш безпечні будівлі.

Розрахунок динаміки рідин. Програми, такі як Autodesk CFD, дозволяють інженерам моделювати потоки рідин і газів всередині та навколо будівель. Це включає аналіз систем водопостачання, вентиляції, а також вплив вітру на зовнішні конструкції.

Акустичне моделювання. Використовуючи 3D моделювання, можна проводити розрахунки акустичної ізоляції та оптимізації звукових характеристик в приміщеннях. Програми, такі як EASE або CATT-Acoustic, допомагають проектувати, наприклад, концертні зали, театри та кінозали з оптимальними акустичними властивостями.

Для тривимірного моделювання та різних інженерних аналізів у архітектурно-містобудівній галузі використовуються численні програмні пакети. Ці програми допомагають архітекторам і інженерам візуалізувати, проектувати і аналізувати свої проекти з більшою точністю та ефективністю.

Autodesk Revit – одна з програм для BIM (Building Information Modeling), яка дозволяє створювати детальні 3D моделі з великою кількістю інформації про всі аспекти будівлі. Revit використовується для проектування, документації та співпраці на всіх стадіях життєвого циклу проекту.

AutoCAD – це основний інструмент для створення точних 2D і 3D креслень. Він використовується в широкому спектрі інженерних та архітектурних застосувань для деталізації дизайну та проектування.

SketchUp – програма відома своєю простотою використання і широко застосовується для початкових візуалізацій та концептуального дизайну. SketchUp використовується для створення швидких 3D моделей будівель, інтер'єрів та міських планів.

Програма Bentley Systems MicroStation є конкурентом AutoCAD і Revit і використовується для проектування, моделювання, візуалізації та створення документації в галузі архітектури і інженерії. MicroStation забезпечує точні інструменти для створення комплексних інженерних проектів.

Пакет Rhino відомий своєю здатністю обробляти складні та деталізовані NURBS моделі. Це вдалий вибір для складного дизайну продукції, архітектури, та в індустрії розваг.

SAP2000 і ETABS – програми розроблені CSI (Computers and Structures, Inc.) і широко використовуються для структурного аналізу та проектування. ETABS спеціалізується на проектуванні висотних будівель, тоді як SAP2000 використовується для ширшого спектру структурних розрахунків.

EnergyPlus – це програма для розрахунку енергії та навколишнього середовища, яка дозволяє моделювати енергоспоживання будівель. Вона інтегрована з інструментами для аналізу енергетичної ефективності і використовується для розрахунку теплопередачі, освітлення, вентиляції.

Autodesk CFD дозволяє інженерам виконувати розрахунки динаміки рідин і газів для аналізу вентиляції, аеродинамічних властивостей, і поведінки диму у випадку пожежі.

ANSYS є ще одним потужним інструментом для фінітно-елементного аналізу, який використовується для моделювання різноманітних інженерних задач, включаючи структурні, термічні, а також акустичні аналізи. Це широко використовується в автомобільній, авіаційній та інших інженерних індустріях.

Програма. Lumion дозволяє архітекторам та дизайнерам швидко створювати фотореалістичні візуалізації та відео з їхніх 3D моделей. 10. Grasshopper для Rhino

Tekla Structures є інструментом, що використовується для моделювання різноманітних конструкцій, включаючи сталеві та залізобетонні конструкції. Він дозволяє точно моделювати, документувати та виробляти всі типи будівельних конструкцій, забезпечуючи високий рівень деталізації та точності.

Список використаних джерел

1. Андрійчук О. В., Оласюк П. Я. Застосування 3D-технологій у будівництві. *Сучасні технології та методи розрахунку в будівництві*. 2015. Вип. 3. С. 11–18.

2. Заяць Є., Богданов І., Невгомонний Г., Мерилова І., Речиц О. Особливості використання технологій 3d-друку в будівництві. *Містобудування та територіальне планування*. 2021. № 76. С. 83–93. Doi: <https://doi.org/10.32347/2076-815x.2021.76.83-93>

3. Струтинська О. В. Сучасний стан і перспективи розвитку технологій тривимірного моделювання та друкування. *Науковий часопис НПУ імені М. П. Драгоманова. Серія 2 : Комп'ютерно-орієнтовані системи навчання*. 2018. № 20. С. 88–94.

Романюк Олександр Никифорович,
професор кафедри програмного забезпечення,
доктор технічних наук, професор,
Вінницький національний технічний університет,
м. Вінниця, Україна;
Чехместук Роман Юрійович,
доцент кафедри програмного забезпечення,
кандидат технічних наук, доцент,
Вінницький національний технічний університет,
м. Вінниця, Україна;
Романюк Сергій Олександрович,
старший викладач кафедри біомедичної інженерії,
кандидат технічних наук, старший викладач,
Національний університет «Одеська політехніка»,
м. Одеса, Україна

ВИКОРИСТАННЯ ТРИВИМІРНОГО ДРУКУ У БУДІВНИЦТВІ

Тривимірний друк [1, 2] у будівництві – це інноваційна технологія, яка дозволяє швидко і з меншими витратами зводити будівлі. Використання 3D друку в будівельній галузі може суттєво змінити традиційні підходи до конструкції та виробництва. 3D друк дозволяє зводити конструкції набагато швидше порівняно з традиційними методами. Наприклад, простий будинок може бути надрукований всього за кілька днів. За допомогою 3D друку можна знизити кількість відходів матеріалів, оптимізувати використання ресурсів і зменшити потребу в ручній праці, що веде до зниження загальних витрат на будівництво. Технологія дозволяє реалізувати складні архітектурні форми, які можуть бути складними або неможливими для виконання за допомогою традиційних методів.

Будівлі, зведені за допомогою 3D друку, можуть бути проєктовані з урахуванням підвищеної стійкості до природних катаклізмів, таких як землетруси або урагани. Ця технологія все ще знаходиться в процесі розвитку і інтеграції в широкі будівельні практики, але вже показує великий потенціал для змін у способах будівництва і дизайну міських просторів.

Тривимірний друк в будівництві, часто відомий як «аддитивне будівництво», використовує подібний принцип до того, який використовується в звичайних 3D-принтерах, але з більшою масштабованістю та застосуванням спеціалізованих матеріалів.

Зазвичай використовується цементна суміш або інші матеріали, що змішуються зі спеціальними добавками для досягнення потрібних

властивостей. Подібно до того, як пластик розтягується через нагрівальну головку в звичайних 3D-принтерах, у тривимірному друку в будівництві матеріал пресується або екструдується через спеціальну насадку або дюзу.

Об'єкт будівництва будується шар за шаром. Робоча площа зазвичай обмежена, тому що будівельна платформа повинна підніматися після завершення кожного шару. Для друку вертикальних стінок та структур можуть використовуватися підтримуючі конструкції або сітки, які дозволяють матеріалу залишатися у високому положенні.

Процес друку може керуватися спеціалізованим програмним забезпеченням, яке приймає вхідні дані з 3D-моделі будівлі та розраховує шлях руху друкарської головки для кожного шару.

Кожен шар наноситься з урахуванням конструктивних особливостей будівлі, з врахуванням підсилення та інших факторів безпеки та стабільності.

Такі принтери можуть будувати багатопверхові будівлі, додавати додаткові деталі (наприклад, системи опалення) під час друку та забезпечувати високу точність та ефективність у використанні матеріалу.

Більшість будівельних 3D-принтерів керуються через автоматизовані системи, які використовують роботизовані руки або порталні системи для переміщення друкованої головки.

Будівельні 3D-принтери здатні працювати на значно більших масштабах, ніж звичайні принтери. Вони можуть друкувати цілі стіни та будівлі з високою швидкістю та точністю.

Для тривимірного друку в будівництві використовуються різноманітні програмні платформи, які допомагають в розробці проектів, плануванні та самому процесі друку.

Потужне програмне забезпечення Autodesk Revit для BIM (Building Information Modeling), яке дозволяє створювати деталізовані 3D моделі будівель, що можуть бути використані для 3D друку.

Програма SketchUp відома своєю простотою у використанні та можливістю швидко створювати 3D моделі, які також можуть бути адаптовані для будівельного 3D друку. Програмне забезпечення Rhinoceros (Rhino) для 3D моделювання використовується для створення складних форм і поверхонь, підходить для архітектурних проектів, які виконуються методом 3D друку.

Популярна BIM платформа ArchiCAD дозволяє архітекторам детально проектувати будівлі в 3D, а потім використовувати ці моделі для 3D друку.

3ds Max – програма від Autodesk, яка часто використовується для анімації та візуалізації, але також здатна створювати складні 3D моделі, які можуть бути використані в будівельному 3D друку.

Ці програми допомагають не тільки в дизайні і моделюванні, але й в оптимізації конструкцій для ефективного використання матеріалів і мінімізації відходів під час друку.

Технологія 3D-друку у будівництві набирає популярності у всьому світі, і декілька провідних компаній вже здійснюють значні кроки в цій галузі.

Техаська компанія ICON (США) є однією з лідерів у сфері 3D-друку будівель. Вони розробили технологію, яка дозволяє швидко будувати недорогі житлові будинки, використовуючи спеціальні бетонні суміші.

Китайська компанія Winsun є піонером у галузі 3D-друку будівель, використовує великомасштабні 3D-принтери для створення стін та інших компонентів будівель.

Компанія SOBOD (Данія) спеціалізується на створенні 3D-принтерів для будівництва, що дозволяє іншим компаніям використовувати їх технології для реалізації власних проєктів.

Компанія CyBe Construction (Нідерланди) – пропонує рішення для 3D-друку, включаючи розробку 3D-принтерів, роботизованих армій та сировини для будівництва.

Ці компанії використовують 3D-друк для створення як простих житлових будинків, так і більш складних структур. Вони рухаються вперед з інноваціями в матеріалах, методах друку і дизайні, сприяючи розвитку будівельної галузі.

В Україні кілька компаній та стартапів працюють над впровадженням технології 3D друку в будівництво. Український стартап PassivDom спеціалізується на виробництві автономних самодостатніх будинків за допомогою 3D-друку. Ці будинки енергоефективні, можуть використовувати сонячну енергію та мають мінімальний вплив на довкілля. Велика будівельна компанія Kovalska також досліджує можливості 3D друку в будівництві. У 2021 році компанія взяла участь у проєкті з будівництва першого в Україні зразка житла за допомогою 3D-друку.

Компанія «Сучасні Українські Будівельні Технології» займається розробкою новітніх будівельних рішень, включаючи 3D друк.

Компанія EcoDom спеціалізується на будівництві екологічно чистих домів і розглядає можливості 3D друку як альтернативний метод будівництва.

Budus – інша компанія, яка може зацікавитися інтеграцією 3D-друкованих компонентів в свої будівельні проєкти, хоча вона більше зосереджена на традиційному будівництві.

Ці компанії представляють новий підхід до будівництва, зосереджуючись на інноваціях, сталості та ефективності. Вони розглядають 3D друк як спосіб оптимізувати процеси, знизити витрати та створити більш доступне та екологічне житло.

3D-друк у будівництві дозволяє легко адаптувати дизайни під специфічні потреби або бажання замовників. Завдяки гнучкості адитивних технологій, можливо створювати унікальні форми і конструкції, які були б важко або неможливо реалізувати за допомогою традиційних методів.

Сучасні будівельні 3D-принтери часто інтегровані з іншими технологіями, такими як Інтернет речей (IoT), штучний інтелект (AI) і робототехніка, що дозволяє покращити контроль якості, автоматизувати процеси та підвищити ефективність роботи на будівельному майданчику.

3D-друк дозволяє ретельно контролювати якість використовуваних матеріалів та точність їх нанесення, що забезпечує високу якість готових конструкцій. Це особливо важливо в будівництві, де міцність і довговічність відіграють критичну роль.

Оскільки 3D-друк може зменшити кількість будівельних відходів і зазвичай вимагає менше транспортування матеріалів, ця технологія має потенціал знизити вуглецевий слід будівництва. Використання локальних матеріалів та зменшення залежності від традиційних будівельних ресурсів також сприяє цій меті.

Тривимірний друк у будівництві – це інноваційна технологія, що стрімко набирає популярності завдяки своїй здатності значно оптимізувати процеси будівництва.

Список використаних джерел

1. Андрійчук О. В., Оласюк П. Я. Застосування 3D-технологій у будівництві. Сучасні технології та методи розрахунку в будівництві. 2015. Вип. 3. С. 11–18.
2. Заяць Є., Богданов І., Невгомонний Г., Мерилова І., Речиц О. Особливості використання технологій 3d-друку в будівництві. Містобудування та територіальне планування. 2021. № 76. С. 83–93. Doi: <https://doi.org/10.32347/2076-815x.2021.76.83-93>

*Русанова Ірина Василівна,
доцент кафедри дизайну,
кандидат архітектури, доцент,
НУ «Запорізька політехніка»,
м. Запоріжжя, Україна;
Захарова Світлана Олександрівна,
доцент кафедри дизайну,
кандидат філософських наук, доцент,
НУ «Запорізька політехніка»,
м. Запоріжжя, Україна*

ПРОБЛЕМИ РОЗСЕЛЕННЯ ВНУТРІШНЬО ПЕРЕМІЩЕНИХ ОСІБ В АСПЕКТІ ЖИТЛОВОЇ ПОЛІТИКИ УКРАЇНИ

За доволі короткий проміжок часу Україна зіткнулася з проблемою розселення внутрішньо переміщених осіб (ВПО) в 2014 р. під час окупації частини Луганської і Донецької областей та Криму, коли потік мігрантів складав 1,1 млн. осіб [1, с. 189]. З 2022 р. в результаті повномасштабного вторгнення РФ, коли кількість ВПО зростала в геометричній прогресії, ця проблема значно загострилася, стала набагато актуальнішою. Згідно статистичних даних Міжнародної організації з міграції (МОМ) станом на кінець 2023 р. потік мігрантів збільшився до 4,9 млн. осіб, розселення яких по обласних центрах України показано на рис. 1.



Рисунок 1. Схема розселення мігрантів по обласних центрах України

Географія розселення ВПО в перші дні і місяці війни перемістилась в західні регіони України із-за відносної безпеки і близькості транзиту через кордон. Інша частина біженців осіла ближче до своїх домівок, переважно у

великих містах. Місця розселення внутрішньо переміщених осіб залежали від умов соціальних пільг і послуг, пріоритетними серед яких були можливості надання житла в районах-реципієнтах. Це показали результати опитування ВПО, проведеного Інститутом регіональних досліджень ім. М. І. Долишнього НАН України [3, с. 252–254].

Гостра проблема надання житла біженцям вирішувалася їх розміщенням в гуртожитках, школах, спортивних залах тощо. Одним із видів тимчасового житла стали модульні містечка, надані урядами Польщі і Німеччини і деякими українськими компаніями, в Україні розселено 5 тис. біженців у 25 модульних містечках [1, с. 188–190]. Незважаючи на їх недоліки, треба визнати, що вони лишаються одним із видів тимчасового житла, часто виконуючи роль «швидкої допомоги» не тільки для ВПО, але й для людей, постраждалих від обстрілів ракет і стихійних катастроф.

Аналіз набутого досвіду з практики будівництва різних типів житла дозволив провести їх систематизацію, виявити їх переваги і недоліки, надати пропозиції з перетворення і модернізації об'єктів нерухомості: готелів, гуртожитків, промислових об'єктів, лікарень, незавершеного будівництва під житло [2, с. 238–240].

Проблема розселення переселенців і надання їм житла задекларована в державних програмах, таких як: урядова соціальна програма «Прихисток» або програма «ЄОселя» для тих осіб, хто може придбати житло за пільговими кредитами. Стратегія житлової політики держави повинна спиратися на цифрову базу даних щодо кількості ВПО, їх соціального статусу віку, статі, фінансових можливостей тощо. Важливою складовою житлової політики є моніторинг поточної ситуації з розселення мігрантів, Згідно досліджень, проведених МОМ станом на кінець 2023 р. зафіксовано, що більше ніж половина з кількості ВПО орендує житло, 30% – живе у друзів і родичів, 2-3% мають власне житло, такий же відсоток біженців проживають у незнайомих людей. В колективних центрах або в місцях компактного проживання (МКП) залишається 4-5% осіб, яким немає куди подітися.

Всі вищезгадані типи житла можна вважати місцями тимчасового розселення ВПО, які втім можуть продовжити свій строк існування на достатньо довгий період. На часі постала проблема будівництва соціального житла як альтернатива тимчасовому і як засіб співіснування з ним [4, с. 1]. Соціальне житло за визначенням – це дешеве житло для громадян з низькими доходами. В Україні архітектурними фірмами розроблені різні варіанти такого житла, а в деяких містах започаткували їх реалізацію. Проєкт соціального житла для Львівської області показаний на рис. 2.



Рисунок 2. Проект соціального житла для Львівської області

Серед фахівців точаться дискусії про якість соціального житла, місця його розміщення, нормування. Спираючись на аналіз розроблених проектів, досвід зарубіжної та вітчизняної практики, можна сформулювати основні принципи проектування соціального житла:

- **Багатоваріантність** – врахування потреб різних категорій населення;
- **Індивідуальність простору** – у внутрішньому плануванні забезпечення окремих квартир, кімнат, санвузлів, запобігання «комуналок»;
- **Економічність** – за рахунок зменшення поверховості, транзитних площ, сходових майданчиків тощо;
- **Інтеграція** – включення у соціальну, культурно-побутову, транспортну інфраструктуру, міське середовище;
- **Розташування у місті** – окремими будівлями, комплексами, осередками, вписання в контекст міста з врахуванням місцевих традицій і характеру забудови;
- **Енергоефективність** – за рахунок планувальних і конструктивних рішень, матеріалів, спеціальних устаткувань.

Приклади побудови житла соціального призначення, як важливої складової житлової політики у Києві, Львові, Тернополі, Івано-Франківську, Дніпрі та інших містах України, продемонстрували різні підходи до вирішення проблеми будівництва тимчасового і соціального житла, що відповідає умовам вільного ринку і запобігає надлишковій занормованості такого житла, яке було притаманне типовому проектуванню.

Розроблення моделі інституційно-організаційних засад в житловій політиці, на думку фахівців, повинно враховувати специфіку України в умовах війни, усталені відносини в системі координат – *влада – забудовник – громадянин* [5, с. 15–17]. Механізм реалізації житлової політики ґрунтується на залученні коштів центральної влади, місцевих громад, бізнесу, населення (часткова участь), іпотечному кредитуванні на пільгових засадах. Прогнозується поповнення житлового фонду за рахунок забудовника, який зобов’язується

віддавати частину квартир у новобудовах місцевим органам влади. Останнім часом впроваджується практика викупу житла у власників місцевими громадами для передачі їх в оренду ВПО за цінами, нижчими за ринкові.

Підсумовуючи викладене, можна зробити висновок про комплексність і багатоаспектність висунутої проблеми в сукупності її складових компонентів, які стосуються різних типів тимчасового і соціального житла, принципів їх проектування, механізму фінансування. Досвід зарубіжних країн, напрацювань та кращих практик вказують шляхи розв'язання житлових програм в Україні.

Список використаних джерел

1. Авдєєва М. С., Капліна А. Б. Особливості формування житла для вимушених переселенців зони АТО. *Сучасні проблеми архітектури і містобудування*. Вип. 38. 2015. С. 187–193.

2. Брідня Л. Ю. Пропозиції щодо реконструкції типових готелів в Україні під заклади тимчасового проживання переселенців. *Архітектурний вісник КНУБА*. 2015. С. 236–240.

3. Риндзак О. Т. Міграційна політика в системі інтеграційних процесів в Україні : дис. ... д-ра економ. наук. Донецький нац. Університет ім. Василя Стуса. Вінниця, 2020. 454 с.

4. Житло для ВПО Archives. Громадський холдинг «Група впливу». 2023. URL: <https://www.vplyv.org.ua/archives/tag> (дата звернення: 18.04.2024).

5. Васильців Т., Стахів І. Узагальнення світового досвіду формування та реалізації механізмів державної політики управління розвитком житлового фонду. *Scientific journal «Modeling the development of the economic systems»*. 2023. С.14–18.

*Селезньова Ольга Миколаївна,
завідувач кафедри професійних
та спеціальних правових дисциплін,
доктор юридичних наук, професор,
ПВНЗ «Буковинський університет»,
м. Чернівці, Україна;
Кімаковська Вікторія Григорівна,
секретар університету,
ПВНЗ «Буковинський університет»,
м. Чернівці, Україна*

ДО ПИТАННЯ ЗМІСТУ І СУТНОСТІ ІНФОРМАЦІЙНОЇ ДІЯЛЬНОСТІ ОРГАНІВ ПРОКУРАТУРИ

Висока динаміка реформаційних процесів, що відбуваються в Україні, поряд з тотальною комп'ютеризацією та інформатизацією сучасного суспільства, обумовлюють потребу дослідження різних аспектів використання інформації органами державної влади у правовому полі. Не є винятком і органи прокуратури, чії функції зазнали принципових змін у процесі оновлення вітчизняного законодавства.

Прокуратура України становить єдину систему, яка в порядку, передбаченому Законом України «Про прокуратуру» [1], здійснює встановлені Конституцією України функції з метою захисту прав і свобод людини, загальних інтересів суспільства та держави.

У зв'язку з інформаційним потоком, що постійно зростає, організація роботи органів прокуратури також вимагає підвищення оперативності та ефективності, а в ХХІ столітті це є неможливим без впровадження новітніх комп'ютерних технологій.

Суспільна важливість дослідження проблематики правового регулювання інформаційного забезпечення органів прокуратури лежить не так у теоретичній, як у практичній площині. Роль інформації майже неможливо переоцінити. Вона є всеохоплюючою складовою будь-якої діяльності, зокрема – сучасної діяльності прокуратури, орієнтованої, передусім на захист прав і свобод людини, загальних інтересів суспільства та держави. Влучно у цьому контексті висловилися Р. М. Шевчук та О. М. Кондрашов, зазначаючи, що «...інформація є надзвичайно важливою компонентою, що забезпечує повноцінну життєдіяльність як її окремих користувачів-громадян, так і держави загалом».

У нинішніх реаліях діяльність органів прокуратури неможлива без впровадження вищезгаданих новітніх комп'ютерних технологій. Від правильної

організації роботи прокурора залежить результат опрацьованих справ. Позитивного результату можна досягти завдяки безперебійному доступу до інформації, яка містить відомості про правопорушення. Завдяки цьому прокурор одержує, опрацьовує і правильно планує роботу, організовує обробку матеріалів заради забезпечення громадського порядку і боротьби зі злочинністю, а також інших відомостей, необхідних для правоохоронних органів і відповідних міністерств і відомств. А це є одним із головних завдань органів прокуратури.

Діяльність прокурора спрямована на пошук, збирання, облік, нагромадження, розподіл, аналіз, збереження і передавання інформації, необхідної для здійснення наглядових та ненаглядових функцій прокуратур, виявлення й усунення недоліків в організації роботи органів прокуратури.

Інформація, що використовується в повсякденній діяльності органів прокуратури, має ряд особливостей: великі об'єми та різносторонність інформації, джерел, багатократне повторення циклів отримання і обробки інформації в певній послідовності, різноманітність інформації за режимом доступу, конкретність та імперативність інформації – це все дуже важка справа, що вимагає багато часу і сил, тому створення систем, використання новітньої техніки і технологій значно полегшує роботу органів прокуратури.

Питання дотримання режиму безпеки інформації у процесі її збирання, зберігання, опрацювання та використання є вкрай складним, що обумовлено, передусім, особливістю безпеки інформації, як категорії безпеки загалом. При цьому, що й остання є вкрай важливою складовою існування будь-якої організації. Так, Г. В. Новицький та А. М. Подоляка з цього приводу зазначали, що недооцінка або ігнорування проблем безпеки на усіх рівнях соціальної організації не тільки призводять до певних утрат, а й неминуче – до падіння життєздатності, навіть загибелі її відповідних елементів (суб'єктів) [2, с. 166; 3, с. 64, 97].

Органи прокуратури, як складова державного механізму, що відповідає за захист порушених прав та інтересів громадян, безперечно, відносяться до такої групи органів державної влади, де питання інформаційної безпеки набувають глибинного змісту, адже може йтися і про безпеку інформації (скажімо, інформації Єдиного реєстру досудових розслідувань), і про інформаційну безпеку співробітників, які забезпечують безпеку цієї інформації (інформація про яких міститься у кадрових підрозділах тощо).

Порядок збору, реєстрації, передачі, зберігання, опрацювання та використання інформації, дотримання режиму з безпеки інформації в органах прокуратури унормовано вітчизняним законодавством та нормативними актами Офісу Генерального прокурора.

Адміністративно-правові засади інформаційного забезпечення діяльності органів прокуратури України виявляються у принципах оперативності, повноти та достовірності інформації. Саме цим обґрунтовуються вимоги щодо об'єктивності інформації, її відповідності фактичній ситуації, стану законності та злочинності у межах відповідної адміністративно-територіальної одиниці.

Інформаційне забезпечення, його достовірність, оперативність та повнота, може розглядатися в якості своєрідного індикатора діяльності органів прокуратури України, відповідно до чого адміністративно-правове регулювання має спрямовувати роботу керівників органів прокуратури в напрямку формування на місцях ефективної системи інформаційно-аналітичного забезпечення. Відомче підзаконне адміністративно-правове регулювання, хоч і неповністю, але закладає певні позитивні зрушення у цьому напрямку, зокрема на прокурорів усіх рівнів покладений обов'язок щодо вжиття належних заходів щодо повсякденного збирання, накопичення, систематизації та опрацювання оптимального обсягу інформації [4, с. 445].

Таким чином, інформаційне забезпечення діяльності органів прокуратури має за мету інформаційне обслуговування прийняття процесуальних рішень, тобто, це пошук та отримання потрібної для діяльності органів прокуратури інформації у необхідному місці на основі певних процедур із заданою періодичністю.

Іншими словами, інформаційне забезпечення діяльності органів прокуратури можна визначити як комплекс соціально-економічних, науково-технічних, управлінських заходів щодо створення інформаційного середовища для виконання органами прокуратури своїх функцій. Інформаційне середовище формують джерела інформації, інформаційні ресурси, процедури обігу інформації й користувачі, при чому розробка методології кількісної і якісної оцінки інформаційних ресурсів та прогнозування потреб в інформації виступають головними чинниками в адміністративно-правовому забезпеченні діяльності прокуратури.

Тому можна зробити висновок, що інформаційне забезпечення діяльності органів прокуратури вдосконалює його адміністративно-правову організацію, проведення організаційних, науково-дослідних й інших заходів щодо підвищення його ефективності. Адміністративно-правова організація інформаційного забезпечення повинна враховувати специфічні особливості інформаційної сфери, бути здатною забезпечити безперебійний обіг інформації та інформаційних ресурсів у повсякденній діяльності органів прокуратури.

Список використаних джерел

1. Про прокуратуру: Закон України від 14 жовтня 2014 року № 1697-VII (з наступними змінами). URL: <https://zakon.rada.gov.ua/laws/show/1697-18#Text> (дата звернення: 11.04.2024).
2. Подоляка А. М. Концепт суспільної безпеки у вітчизняному та зарубіжному праві. *Науковий часопис Національного педагогічного університету імені М. П. Драгоманова*. Серія 18 : Економіка і право. 2013. Вип. 23. С. 165–171.
3. Новицький Г. В. Теоретико-правові основи забезпечення національної безпеки України : монографія. Київ : Інтертехнологія, 2008. С. 496.
4. Курись А. С. Нормативно-правове регулювання організації та діяльності прокуратури України: проблеми та шляхи удосконалення. *Форум права*. 2011. № 3. С. 443–448. URL: <http://www.nbu.gov.ua/e-journals/FP/2011-3/11kactsu.pdf> (дата звернення: 11.04.2024).

Семкович Василь Богданович,
викладач та концертмейстер кафедри
естрадно-вокального мистецтва,
ЗВО «Університет Короля Данила»,
м. Івано-Франківськ, Україна;
Скора Ольга Назарівна,
студентка IV курсу
спеціальності «Музичне мистецтво»,
ЗВО «Університет Короля Данила»,
м. Івано-Франківськ, Україна

ПЕРСПЕКТИВИ ВПРОВАДЖЕННЯ ЛЦА В ОСВІТНІЙ КОМПОНЕНТ «ОСНОВИ АРАНЖУВАННЯ»: ТЕМБРАЛЬНИЙ ТА ФАКТУРНИЙ АСПЕКТИ

ЛЦА – літерно-цифрова система позначення акордів, явище естрадного мистецтва, що видозмінює академічну нотацію, здійснюючи перехід від класичної до естрадної гармонічної системи; створює самобутню манеру викладу, яка підпорядковується тембральному та ритмічному компонентам.

Актуальність теми зумовлена гострим попитом на інновації для здійснення написання студентських мистецьких аранжувань в естрадній манері компонування.

Система ЛЦА є необхідним матеріалом здобувача-естрадника для створення аранжувань та композицій. Навчальним матеріалом послуговують народні та естрадні пісні українських композиторів. Після засвоєння теоретичного аспекту будови й позначень акордів вибудовуємо гармонічну систему покрокового написання твору.

Експозиційний макет:

- Аналіз метроритмічної пульсації оригіналу мелодії;
- Визначення цезур і каденцій;
- Проставлення гармонічних функцій;
- Підписання літерно-цифрових позначень акордів.

Якість гармонізації повністю залежить від точного розподілення акордики [2, с. 299].

- Ритмічна організація – дотримання запланованих, поступово ускладнених ритмічних конфігурацій, що призводить до поліритміки та появи підголосково-поліфонічної фактури естрадного типу.

Практика доводить, що з виконанням експозиційного макету під силу впоратися здобувачу без ґрунтовних знань гармонії, аналізу форм та поліфонії, адже роль цих компонентів в сучасних естрадних творах зводиться до азів.

Цифрові акорди є тембральною палітрою, важливим елементом, що збагачує колоритом як аранжування, так і власні композиції. Оперування системою ЛЦА динамізує творчість, вносить інноваційність та релевантність, що покращує загальну ситуацію з викладом естрадного мистецтва, яка перебуває на перепутті переходу від академізму до, власне, естради. Однак повністю відмовитись від класичної гармонії не варто.

При детальному розгляді естрадно-вокальних композицій минулого й теперішнього століть виокремлюються дві стадії розвитку естрадної текстури :

1. Збагачення гармонічної палітри завдяки системі ЛЦА (естрадна творчість композиторів ХХ ст. В. Івасюка, Л. Дутківського, В. Білаша, П. Майбороди, Б. Буєвського, В. Верменича, І. Поклада, І. Білозіра, П. Мозгового, Т. Петриненка, Б. Янівського та ін.). Тип мелодики – кантилена, моторика. Структура – період, рідше речення;

2. Домінування ритму на тлі перманентного гармонічного чотиритакту (творчість сучасних музичних гуртів: «ТНМК», «ТІК», «Kalush Orchestra», «KAZKA», «7TEEN'S», «Гринджоли», дует Альона-Альона і Джеррі Хейл,

індивідуальних виконавців: MARUV, YAKTAK, Н. Дорофєєвої та ін.). Тип мелодики – кантилена, моторика. Структура – речення, мотив.

Явище перманентного чотиритактового гармонічного відрізка мало місце в творчості композиторів епохи бароко: Г. Ф. Генделя, А. Вівальді, Й. Пахельбеля. Світові шедеври «Пасакалії» Г. Ф. Генделя (гармонія чотиритакту видозмінюється наприкінці твору) та Канону Й. Пахельбеля, базуються на гармонічному принципі «золотого ланцюжка» – секвенційному низхідному русі [1, с. 64].

З розвитком ритмічного начала в інструментальних естрадних творах минулого й теперішнього століття виникає поліритміка, яка візуально нагадує фактуру строгих поліфонічних форм: фугато, фуги й канону минулих епох, оскільки основний елемент розвитку – ритм, зумовлює поліваріантність та полішаровість, які підпорядковуються тембральному чиннику.

Маючи незмінний повторюваний гармонічний каданс, розвиток не може відбуватися інакше, аніж шляхом ритмічних варіацій та введення додаткових поліфонічних пластів, чим досягається підголосково-поліфонічна фактура тембрального типу естрадних творів.

На зміну поступовій ритмічно-насиченій організації композицій епохи бароко в сучасних творах переважає хаотична імпульсивність та замилювання тембральним ефектом. Планомірна ритмічна роздробленість взагалі не характерна для репрезентантів сучасної епохи.

Таким чином в сучасній естрадній музиці втрачається послідовність викладу розвитку інструментальної фактури та її прозорість, оскільки креативна роль ритму підпорядковується суто тембральному ефекту, а не архітектоніці композиції.

Система ЛЦА вносить інноваційну звукову текстуру в навчальний компонент «Основи аранжування», збагачує дисципліну нестандартним підходом та фокусується в рівній мірі як на акапельний, так і на вокально-інструментальний тип ансамблю;

Застосування ЛЦА урізноманітнює гармонічний план народної та естрадної пісні, є поштовхом для створення технології інструментального супроводу в вокально-інструментальних аранжуваннях;

ЛЦА відіграє роль плацдарму на якому вибудовуються послідовні ритмічні конфігурації та поліритміка;

Таким чином, відбувається ідентифікація здобувача-естрадника за освітньою програмою «Естрадний спів».

Список використаних джерел

1. Васильєва Л. Л. Гармонія і сольфеджіо : навч. посіб. Миколаїв, 2020. 256 с.

2. Долчук Р. О. Хорове аранжування : навч. посіб. Івано-Франківськ : Вид-во «Плай» ЦІТ ПНУ ім. В. Стефаника, 2008. 383 с.

*Сергієнко Тетяна Іванівна,
доцент кафедри міжнародних відносин та
соціально-гуманітарних дисциплін,
кандидат політичних наук, доцент,
ЗВО «Дніпропетровський державний університет
внутрішніх справ»,
м. Дніпро, Україна*

ВИВЧЕННЯ МІЖНАРОДНОГО ДОСВІДУ У ЦИФРОВІЙ ТРАНСФОРМАЦІЇ ПРОМИСЛОВОГО МЕНЕДЖМЕНТУ

Актуальність обраної теми обумовлена тим, що впровадження цифрових технологій в промисловий сектор має міжнародний вимір, оскільки це явище відбувається в усіх країнах світу. Вивчення досвіду різних країн дозволяє зрозуміти глобальні тенденції та кращі практики у цій сфері.

Вивчення проблем щодо цифрової трансформації промислового менеджменту здійснюють дослідники та експерти з різних галузей, включаючи: академічних дослідників, консалтингові компанії, промислових аналітиків та експертів, урядові органи та міжнародні організації. Так, наприклад, тематика цифрової трансформації управління промисловими підприємствами була предметом досліджень багатьох вчених. Різні аспекти цієї проблеми досліджувалися відомими зарубіжними дослідниками, серед яких варто згадати Д. Боннета, П. Крейя, А. МакАфі, А. Ману, Д. Ніла, М. Уейда, Г. Уестермана, С. Хаузера. Щодо особливостей виявлення та реалізації креативності у цифровому менеджменті, то дане питання досліджується у працях вітчизняних науковців, таких як В. Беха, В. Воронкової, О. Кивлюка, М. Кириченка, В. Нікітенко, О. Пунченка, Д. Свириденка, О. Сосніна. Отже, ці різні групи дослідників співпрацюють та обмінюються знаннями, щоб сприяти розвитку та впровадженню ефективних стратегій цифрової трансформації у промисловому менеджменті. Проте, незважаючи на значний внесок як вітчизняних, так і зарубіжних науковців у теорію, методологію та практику цифрової трансформації, слід зазначити, що проблеми, пов'язані зі специфікою управління промисловими підприємствами на різних етапах цифрової трансформації, не є

достатньо вивченими, що зумовлює актуальність вивчення міжнародного досвіду.

Розвиток сучасних цифрових технологій є результатом інтелектуальної активності суспільства, що підкреслює необхідність використання відповідних методичних підходів до впровадження новітніх інформаційних технологій у промисловість. Сучасне суспільство знаходиться в інформаційному просторі, де надмірна кількість даних постійно змінюється та впливає на усвідомлення та уявлення людей. Як невід’ємна складова всіх сфер життєдіяльності, інформація потребує від людей інноваційного мислення. Отже, збір, обробка, систематизація та подання інформації за встановленими критеріями відіграють ключову роль у створенні інформаційно-аналітичного фонду для управління діяльністю промислового підприємства. А для того щоб впровадження цифрової трансформації на промисловому підприємстві було ефективним необхідно вивчити міжнародний досвід цифрової трансформації промислового менеджменту, що має кілька ключових переваг:

- дозволяє краще розуміти та аналізувати глобальні тенденції у використанні цифрових технологій у промисловості та здобути нові знання, ідеї та перспективи, які можуть бути корисними для розвитку промислової сфери;

- допомагає виявити найкращі практики та стратегії;

- дозволяє уникнути типових помилок та проблем, що можуть виникнути під час цифрової трансформації, також, можна виявити потенційні ризики та способи їх уникнення;

- може стати джерелом нових ідей та інновацій. Тобто міжнародний досвід може надихнути на впровадження новаторських рішень та стимулювати розвиток власних стратегій цифрової трансформації;

- може допомогти підприємствам зміцнити свою конкурентоспроможність на світовому ринку, що може дати перевагу у боротьбі за лідерство та ринкові позиції [1, с. 156].

Так, розглянемо декілька прикладів щодо міжнародного досвіду цифрової трансформації промислового менеджменту: Німеччина відома своїм концептом Індустрії 4.0, який визначається як цифрова трансформація виробництва з використанням розумних технологій, Інтернету речей (IoT), штучного інтелекту та інших інновацій. Цей підхід спрямований на оптимізацію виробничих процесів, підвищення ефективності та якості продукції. Китай активно розвиває цифрові майданчики, які об’єднують виробників, постачальників та споживачів у єдину цифрову екосистему. Це дозволяє оптимізувати ланцюги постачання, підвищувати швидкість та ефективність бізнес-процесів. У Сполучених Штатах акцент робиться на розвиток високотехнологічних стартапів та інноваційних компаній. Розвиток штучного інтелекту, обробки великих даних та інших

передових технологій сприяє цифровій трансформації промислового сектору. Китай запусив стратегію «Made in China 2025», спрямовану на створення сучасних виробничих систем за допомогою цифрових технологій, включаючи IoT, штучний інтелект та робототехніку. Нідерланди впроваджують програму «Smart Industry», яка спрямована на підтримку виробництва на основі цифрових технологій. Ця програма включає в себе заходи з підтримки інновацій та розвитку технологій для підвищення конкурентоспроможності промислових підприємств.

Отже, вивчення міжнародного досвіду у цифровій трансформації промислового менеджменту є важливим для розвитку ефективних стратегій, збільшення конкурентоспроможності та забезпечення стабільного розвитку промислового сектору в умовах глобалізації та швидких технологічних змін.

Список використаних джерел

1. Цифрова трансформація системи управління промислових підприємств. Цифрова трансформація промислового менеджменту: теорія практика : монографія ; за ред. д. філософ. н., проф. В. Г. Воронкової, д. е. н., проф. Н. Г. Метеленко. Львів – Торунь : Liha-Pres, 2023. 816 с.

*Скобель Ірина Михайлівна,
викладачка кафедри інформаційних технологій,
ЗВО «Університет Короля Данила»,
м. Івано-Франківськ, Україна*

РОЛЬ ШТУЧНОГО ІНТЕЛЕКТУ В МАТЕМАТИЧНІЙ НАУЦІ

Математика завжди була в основі наукових досягнень і технологічних проривів протягом всієї історії. Від вирішення рівнянь до розкриття складних закономірностей, математики вже давно покладаються на свою аналітичну майстерність, щоб розгадати таємниці нашого Всесвіту. Однак із появою штучного інтелекту з'явився потужний союзник – той, хто може розширити людські здібності та підняти розв'язання математичних задач на безпрецедентну висоту.

Термін «штучний інтелект» є відносно новим, тому вимагає додаткового обґрунтування. Штучний інтелект – це інструментарій системи чи сервісу з використанням якого можна збирати та адаптувати дані користувача (або дані,

що розміщені у відкритих репозитаріях), та на їх основі генерувати нові рішення чи висновки, відповідно до поданого запиту користувача.

Одним із ключових аспектів еволюції ШІ в математиці є розробка математичних розв'язувачів на основі ШІ. Ці інтелектуальні системи можуть аналізувати величезні масиви даних, визначати закономірності та генерувати точні рішення для складних рівнянь або задач оптимізації. Ця технологія виявилася особливо корисною в таких сферах, як фізика, фінанси, криптографія та дослідження операцій. Крім того, штучний інтелект також зіграв ключову роль у вдосконаленні методів математичного моделювання. Поєднуючи машинне навчання з традиційними математичними методами, такими як диференціальні рівняння або лінійне програмування, дослідники можуть створювати більш надійні моделі, які точно відображають явища реального світу.

Застосування штучного інтелекту для вирішення математичних задач. Однією з сфер, де ШІ домінує, є оптимізація. Незалежно від того, чи йдеться про пошук найкоротшого шляху між декількома точками чи оптимізацію розподілу ресурсів, алгоритми штучного інтелекту можуть швидко знаходити оптимальні рішення, для обчислення яких людям знадобиться набагато більше часу.

Іншим застосуванням ШІ в математиці є розпізнавання образів. Аналізуючи великі набори даних, моделі штучного інтелекту можуть ідентифікувати закономірності та тенденції, які можуть бути не відразу очевидними для математиків. Це дозволяє точніше передбачати та прогнозувати в різних сферах, від фінансів до прогнозу погоди.

Крім того, штучний інтелект використовується в криптографії для посилення заходів безпеки шляхом створення розширених алгоритмів шифрування, які майже неможливо зламати традиційними методами. Це покращує захист даних і захищає конфіденційну інформацію від потенційних порушень.

Також, штучний інтелект широко використовується для аналізу даних і моделювання складних систем, таких як нейронні мережі або моделювання квантових обчислень. Ці обчислювальні досягнення дозволяють дослідникам вирішувати раніше нерозв'язні рівняння або симулювати складні фізичні явища з надзвичайною точністю.

Застосування штучного інтелекту математичній освіті. Штучний інтелект можна використовувати при викладанні математики для покращення якості навчання та забезпечення ефективного навчального процесу, а саме [1]:

- системи індивідуального навчання: ШІ може аналізувати стиль навчання кожного студента і розробити персоналізований курс навчання математики. Такі

системи аналізу, створені штучним інтелектом можуть враховувати рівень знань студента, його інтереси та навчальний ритм, щоб забезпечити максимальну ефективність навчання;

- автоматизована перевірка завдань: ШІ може перевіряти правильність розв'язання математичних задач тощо;

- створення нових методів викладання: ШІ може бути використаний для створення нових методів викладання математики, таких як візуалізація складних математичних концепцій.

- генерація тестів та завдань: ШІ може створювати різноманітні тестові завдання, щоб допомогти студентам перевірити свої знання та краще підготуватися до екзаменів. Алгоритми можуть також створювати математичні завдання для розвитку креативності та розвитку мислення [2];

- автоматизовані системи оцінювання: ШІ може допомогти вчителям автоматизувати процес оцінювання тестів та завдань, що звільняє більше часу для інших видів роботи.

Таким чином, використання штучного інтелекту в математичній освіті може забезпечити ефективний та персоналізований підхід до навчання математики, що сприятиме розвитку математичних здібностей студентів та підготовці їх до викликів сучасного світу.

Переваги та недоліки ШІ в математичній сфері. Штучний інтелект (ШІ) досяг значних успіхів у революції в різних галузях, зокрема в математиці. Використовуючи потужність алгоритмів машинного навчання та аналізу даних, ШІ має потенціал для покращення можливостей вирішення математичних задач. Однак, як і будь-яка технологія, вона також має свої переваги та обмеження.

Однією з головних переваг використання ШІ в математиці є його здатність обробляти величезні обсяги даних з неймовірною швидкістю. Це дає змогу дослідникам і математикам досліджувати складні проблеми, вирішення яких раніше займало багато часу або навіть було неможливо. Крім того, штучний інтелект може ідентифікувати закономірності та зв'язки у великих наборах даних, які людський розум може не помітити. Ще одна перевага полягає в точності, яку пропонують системи ШІ. Завдяки передовим алгоритмам ці системи можуть виконувати складні обчислення з мінімальними помилками, зменшуючи ймовірність прорахунків або неточностей, які часто пов'язані з ручними обчисленнями. Крім того, штучний інтелект може ефективно виконувати повторювані завдання, не втомлюючись і не допускаючи помилок через людську помилку. Це звільняє час математиків для більш творчого мислення та дослідження нових областей у своїй галузі.

Незважаючи на ці переваги, існують недоліки, якщо покладатися виключно на ШІ для вирішення математичних задач. Одним з недоліків є

відсутність креативності, притаманної поточним моделям ШІ. Незважаючи на те, що вони чудово аналізують існуючі шаблони даних, їм важко знайти нові ідеї чи інноваційні підходи, які потребують глибшого розуміння абстрактних понять. Більше того, деякі стверджують, що залежність від ШІ може призвести до залежності від машин, а не до розвитку людського інтелекту в математиці. Вкрай важливо не підривати традиційні математичні знання, отримані роками навчання, просто делегуючи всі задачі вирішення проблем машинам.

Існує побоювання, що залежність від штучного інтелекту може призвести до зменшення уваги до навичок критичного мислення серед математиків. Хоча штучний інтелект, безсумнівно, може допомогти у складних обчисленнях і вирішенні завдань, він не повинен повністю замінювати людську інтуїцію та креативність. Існують ширші суспільні наслідки щодо працевлаштування, оскільки ШІ бере на себе певні математичні завдання, які традиційно виконуються людьми. Встановлення балансу між використанням технологій для підвищення ефективності та забезпеченням можливостей працевлаштування залишається постійною проблемою.

Майбутні можливості та наслідки для галузі математики. Перетин штучного інтелекту та математики має величезний потенціал для майбутнього. Оскільки технології продовжують розвиватися швидкими темпами, ми можемо очікувати ще більших інновацій у тому, як штучний інтелект робить революцію в математиці. Однією з цікавих можливостей є розробка засобів доведення теорем на основі штучного інтелекту, які можуть допомогти математикам доводити складні математичні твердження. Ці автоматизовані системи можуть значно пришвидшити процес відкриття та дозволити математикам вирішувати більш складні проблеми.

Ще одна сфера, де штучний інтелект може значно вплинути, – це освіта. Інтелектуальні системи репетиторства, що працюють на основі алгоритмів ШІ, можуть персоналізувати процес навчання, пристосовуючись до індивідуальних потреб студента та забезпечуючи індивідуальний зворотний зв'язок. Цей персоналізований підхід має потенціал трансформувати математичну освіту, зробивши її більш захоплюючою, доступною та ефективною [3].

Хоча існують безмежні можливості для того, як штучний інтелект зробить революцію в математиці в майбутньому, важливо пам'ятати як про переваги, так і про недоліки. Відповідально та етично використовуючи цю технологію та використовуючи її трансформаційну силу, ми маємо можливість відкрити нові межі математичних знань і прокласти шлях до світлого майбутнього, де цифри зустрічаються з передовими технологіями. Хоча системи штучного інтелекту чудово справляються з обробкою великих масивів даних і ефективним виконанням повторюваних завдань, їм бракує людської інтуїції та креативності.

Математика вимагає навичок критичного мислення, які зараз не можуть бути відтворені лише машинами.

Список використаних джерел

1. Черемісіна Л. О. Актуальність вивчення основ штучного інтелекту на інформатичних спеціальностях педагогічних університетів. *Науковий часопис Національного педагогічного університету імені М. П. Драгоманова*. Серія 2 : Комп'ютерно-орієнтовані системи навчання : зб. наук. праць / М-во освіти і науки України, Нац. пед. ун-т ім. М. П. Драгоманова. Київ : Вид-во НПУ ім. М. П. Драгоманова, 2012. Вип. 12 (19). 253 с.

2. Кравець С. Як штучний інтелект трансформує сферу освіти. URL: <https://www.mathema.me/blog/shtuchnij-intelekt/>.

3. Alhumaid K., Naqbi S., ElSORI D., Mansoori M. The adoption of artificial intelligence applications in education. *International Journal of Data and Network Science*. 2023. № 7(1). PP. 457–466. https://www.growingscience.com/ijds/Vol7/ijdns_2022_115.pdf.

*Стечишин Алла Василівна,
викладач кафедри права та публічного управління,
кандидат юридичних наук,
ЗВО «Університет Короля Данила»,
м. Івано-Франківськ, Україна*

НАРОДОВЛАДДЯ ЯК ТРАДИЦІЙНИЙ ЕЛЕМЕНТ МІСЦЕВОГО САМОВРЯДУВАННЯ В УКРАЇНІ

Місцеве самоврядування, як форма організації влади має тривалу історію, впродовж якої сформувалися певні елементи, що стали традиційними для української правосвідомості. Одним із таких елементів є народовладдя.

Перші письмові згадки про способи організації місцевого самоврядування датуються I тисячоліттям до нашої ери і пов'язана з містами-державами Північного Причорномор'я. Не зважаючи, що переважаючою формою політичної влади в них була олігархія та тиранія, в більшості міст існували виборні органи місцевого самоврядування, які давали можливість вільним мешканцям міста впливати на його розвиток, формувати закони, податкову політику, тощо. В Давньоруській державі, основним виявом місцевого самоврядування стало віче – загальні збори всіх мешканців населеного пункту.

Саме віче й можна вважати першим проявом народовладдя, що має традиційно український зміст.

Багатоманітність підходів до організації влади на місцях призвів до існування двох протилежних підходів до трактування змісту місцевого самоврядування – державницького і громадівського [1, с. 59–60]. В основі державницької концепції знаходиться теза про те, що з метою децентралізації формуються органи місцевого самоврядування. Останнім делегуються окремі владні повноваження, при цьому формування таких органів відбувається винятково у відповідності до закону [2, с. 131–132]. Натомість громадівська концепція передбачає, що місцева громада самостійно, формує орган публічної влади, який представляє її перед державою.

Слід зауважити, що обидва ці підходи мають в місце в українській правовій дійсності і в різні історичні періоди реалізувалися в різний спосіб. Більше того, вважаємо, що для правосвідомості українців сьогодення вони існують паралельно. Як наслідок варто прослідкувати динаміку розвитку місцевого самоврядування і виокремити ті риси, які дозволяють говорити про існування державницького і громадівського підходів, а також з'ясувати ступінь взаємозалежності народовладдя і місцевого самоврядування.

Ключова відмінність між державницьким і громадівським підходом в тому, що перший опирається винятково на закон, а другий – на традицію. При цьому, не обов'язково громадівський принцип місцевого самоврядування був першим. У згаданих містах-державах Північного Причорномор'я, створення органів місцевого самоврядування чітко регламентувалося на законодавчому рівні. Натомість в Київській Русі – навпаки, місцеві племена формували власні органи влади, ступінь взаємозалежності з Києвом і підпорядкування столиці були різними. Важливо, що в Галицькому князівстві, а відтак Галицько-Волинській державі, традиції місцевого самоврядування були ще сильнішими і реалізовувалися у невластивий для інших українських князівств спосіб – влада на місцях належала не князю чи його родичам, а місцевим боярам – знаті, що володіла високими правами, навіть законодавчими.

Громадівський принцип місцевого самоврядування реалізовувався також в умовах розвитку традиційних форм народовладдя періоду Гетьманщини. Власне, тільки в період інкорпорації українських земель Польщею і росією, а згодом Австрією (Австро-Угорщиною) почав домінувати державницький підхід. Одночасно, впродовж 1917–1921 рр. спостерігалось відродження громадівського типу, що може бути свідченням його традиційності і приналежності до звичаєвих норм правовідносин.

Закономірно, що в умовах незалежності, домінує державницький підхід і процес створення і функціонування органів місцевого самоврядування

відбувається винятково на підставі норм Конституції та інших законів. В цьому випадку можна погодитися з визначенням Ю. Кириченко, що саме місцеве самоврядування є формою організації народовладдя.

Однак, якщо говорити про традиційність громадівського принципу організації місцевого самоврядування, то в цьому контексті традиції народовладдя визначають форму місцевого самоврядування.

На нашу думку, доцільно говорити про синергію цих двох підходів, адже при чіткому законодавчому регулюванні процесу створення, повноважень та функціонування органів місцевого самоврядування, саме традиція народовладдя, які вкоренилися в період давньоруської держави, розвинулися в епоху козаччини, є умовою розвитку громадянського суспільства.

Список використаних джерел

1. Кириченко Ю. М. Місцеве самоврядування як форма реалізації народовладдя. *Науковий вісник Ужгородського національного університету*. Сер. : Право. 2014. Вип. 24. Т. 3. С. 59–62.
2. Панейко Ю. Теоретичні основи самоврядування. Мюнхен, 1993.

*Табачин Василь Ігорович,
аспірант спеціальності «Право»,
ЗВО «Університет Короля Данила»,
м. Івано-Франківськ, Україна*

ЦИФРОВА ТРАНСФОРМАЦІЯ В СФЕРІ ПОЗИТИВНОГО ПРАВА: ТЕОРЕТИЧНІ АСПЕКТИ СУЧАСНИХ ТЕНДЕНЦІЙ

Значні зміни в українській правовій системі зумовлені формуванням цифрової реальності, яка є визначальним чинником розвитку сучасного суспільства, що впливає на механізм правового регулювання та діяльність різних правових інституцій. Життя сучасного суспільства набуває все більш динамічного характеру, розширюється його простір, змінюються технології.

Під впливом глобалізації трансформується парадигма мислення, удосконалюються інститути громадянського суспільства, органи і структури державної влади, система законодавства. Цифровий світ потребує побудови такої моделі правового регулювання, яка була б адекватною до нової технологічної реальності. При цьому серйозної уваги вимагає адаптація традиційної правової картини до цифрових умов життя суспільства.

Актуальність дослідження впливу цифровізації на сферу права зумовлена необхідністю пошуку оптимальної моделі регулювання типу правовідносин, заснованого на застосуванні цифрових технологій. В умовах інформаційної глобалізації створилася ситуація, коли право є не тільки інструментом, що регулює використання цифрових технологій у суспільних відносинах, але й об'єктом впливу на протікання процесів цифровізації.

Цифровізація – це впровадження цифрових технологій у різні сфери життя для підвищення його якості та розвитку економіки. Суть цифровізації полягає в автоматизації процесів – переході інформації в більш доступне цифрове середовище, де її простіше обробити та проаналізувати, а також отримати точне рішення. Завдання цифровізації – зробити цей процес «гнучким».

Особливого значення в сучасних умовах набуває потреба виявлення тенденцій у сфері права, що проявляються під впливом цифровізації, розробка прогнозів подальшого розвитку права, соціально-економічної сфери, системи державного управління. Головна роль у розвитку даних явищ відводиться праву, яке трансформується за умов формування цифрових технологій, оновлює свій регулятивний потенціал, посилює його ефективність і соціальну спрямованість. У сучасній правовій науці формується потреба в активному дослідженні впливу цифровізації на правову дійсність, її впливу на вдосконалення механізму правового регулювання. Вплив цифрових технологій та цифровізації права на державно-економічні та суспільні відносини в Україні є предметом дискусій юристів та інших науковців.

У багатьох країнах світу триває пошук моделі нормативного правового регулювання суспільних відносин, які виникають у зв'язку з переходом до цифрових технологій. В умовах формування правової держави особливого значення набуває забезпечення на конституційному рівні цифрових прав особистості у віртуальному просторі, що є конкретизацією універсальних прав людини на основі закону та правозастосовних актів. В Україні діють такі нормативно-правові акти, що регламентують інформаційну сферу суспільного життя: Закон «Про інформацію» від 2 жовтня 1992 року № 2658-ХІІ, Закон України «Про захист інформації в інформаційно-телекомунікаційних системах» від 5 липня 1994 року № 80/94-ВР, Закон України «Про захист персональних даних» від 1 червня 2010 року № 2297-VI, Стратегія розвитку інформаційного суспільства в Україні від 15 травня 2013 р. № 386-р тощо. Але наразі необхідна систематизація сучасного інформаційного законодавства, яка була би здатна подолати його протиріччя, прогалини, дублювання. У 2016 р. було розроблено Концепцію проєкту Цифрового кодексу України, але й досі не закріплено стратегічних заходів щодо правового забезпечення цифровізації у такій формі, як це було накреслено у проєкті «Цифрової адженди України – 2020».

Навіть законопроекту про запровадження використання сучасної термінології у цифровій сфері відповідно до європейських практик досі не розроблено. У вересні 2021 року Верховна Рада прийняла проект закону «Про віртуальні активи» № 3637 від 11 червня 2020 року, але на початку жовтня закон був повернутий Президентом України без підпису та з рекомендаціями повторного розгляду документу і з пропозиціями голови держави. У 2020 році був прийнятий у першому читанні проект закону «Про хмарні послуги», зараз він знаходиться на другому читанні. 1 січня 2022 року в Україні набув чинності Закон «Про електронні комунікації» [1].

Регулюючі заходи, що вживаються на державному рівні, та сприяють мінімізації системного ризику цифрової трансформації, могли б включати: встановлення чітких правил і норм щодо онлайн-контенту, конфіденційності та використання даних; підтримку конкуренції, яка допоможе стимулювати інвестиції та інновації в цифрову інфраструктуру та діяльність, насамперед, у галузі вітчизняних цифрових рішень; припинення спроб встановлення іноземного контролю в українських сегментах цифрової економіки; заохочення спільного інвестування через державно-приватне партнерство; розвиток цифрової інфраструктури державних сервісів та розширення спектру послуг, що надаються онлайн.

Серед негативних наслідків цифровізації, які частково вже виявились у межах окремих національних економік, виділяються:

- нерівномірність розподілу благ цифровізації, пов'язана з обмеженістю доступу до Інтернету. При цьому 60% населення планети в даний час його не мають;

- зростання поляризації ринків праці і, як наслідок, конкуренції серед працівників за низькооплачувані місця через те, що нові технології замінюють стандартні трудові операції. Багато дослідників відзначають, що тотальна роботизація може викликати значні диспропорції між попитом і пропозицією на ринку праці, що призведе до зростання технологічного безробіття, позбавить заробітку багатьох працівників, призведе до втрати або зниження їх соціального статусу;

- зміцнення позицій природних монополій, що може стати причиною посилення концентрації на ринках. В даний час багато компаній, що вперше застосували принципово нові технології, займають домінуюче становище на ринку. Наприклад, компанія Google отримує майже третину світового доходу від цифрової реклами; посилення проблем, пов'язаних з кібербезпекою, у тому числі із захистом персональних та корпоративних даних;

- посилення залежності особистості від цифрової інфраструктури. Крім зазначеного вище, прогресивна автоматизація та використання робототехніки

матиме наслідком порушення ринку праці, що характеризуватиметься безробіттям та нерівністю доходів. Через відсутність довіри до цифрових технологій, доступу до них та навичок до їх використання може збільшитися цифровий «розрив». Серед інших викликів – проблема безпеки та порушення конфіденційності, поглиблення соціальної відчуженості, стирання етичних меж (неможливість контролювати у майбутньому штучний інтелект), зниження культурного розвитку [3].

Комп'ютери навчають людину діяти на оточення маніпулятивно-директивним, інструментально-силовим чином. Це має тенденцію призводити до насильницьких актів, що рельєфно ілюструється завдяки хакерським технологіям та лавиноподібним потоком комп'ютерних вірусів. Комп'ютери шкідливі через прийняту в них двозначну логіку обробки інформації, яка сприяє формуванню в людини однозначного, «чорно-білого» антитворчого, біполярного мислення. Впровадження комп'ютера як головного провідника видовищних технологій сучасності значно гальмує потребу та процес читання: «у вік електронних засобів масової інформації втратили відмінність періоди дитинства і дорослого життя [2].

Використання цифрової економіки для української держави стає актуальним завданням. Сьогодні такі сфери життєдіяльності як медицина, політичні процеси, безпека, освіта, транспорт, екологія, адміністративні послуги, підприємницька діяльність, туризм неможливо уявити без використання інформаційно-комунікаційних технологій. Тому постійно постає питання у розширенні наукових досліджень методичних підходів до розвитку цифровізації суспільства. Сьогодні в Україні для розвитку цифрової економіки розробляється велика кількість нормативно-правових актів, ухвалюються концепції й програми розвитку.

Так, до 24 лютого головним завданням Міністерства цифрової трансформації України визначалося розбудова цифрової держави – як найважливіший пункт програми президента країни. Була розроблена 72 програма Дія, один із найкращих державних застосунків у світі. Понад 17,4 мільйонів українців користуються ним зараз: сплатити податки за декілька кліків, подивитися ТБ та задонатити на армію, поселитися в готель, отримати довідку, нову картку в банку, електронний підпис, яким користується на сьогодні близько 8 мільйонів українців та ін. Були розроблені не тільки цифрові документи, а й можливість зручно ділитися ними через QR-код. Пандемія коронавірусу підштовхнула до розробки Є Підтримки, за допомогою якої українці мають можливість швидко отримувати фінансову допомогу. Була запроваджена мережа швидкісного Інтернету – більше мільйона людей у 3000 сіл по всій Україні змогли нормально навчатися, вести бізнес та просто спілкуватися. У 2021 році

відповідно до спеціальної програми Міністерства цифрової трансформації України проведено навчання понад 1 млн українців базовим цифровим навичкам у форматі освітніх мінісеріалів. Була трансформована українська економіка. Легалізовані віртуальні активи. Розпочалося реформування ІТ-освіти в Україні. Був запущений спеціальний правовий і податковий режим для технологічних компаній – Diia City. Це найкращі податкові умови для ІТ-компаній у Європі. До Diia City вже приєдналися сотні компаній. Вперше в історії люди воюють не тільки у фізичній площині, а й у цифровій.

Кібератаки на держустанови. Інформаційно-психологічний тиск на суспільство. Фронт у наших ноутбуках став майже таким же важливим, як і на Сході країни. Останні два з половиною роки ми створювали цифрову країну. І виявилось, що її продукти та підходи можна легко адаптувати до сучасних реалій. Була створена сильна ІТ-армія, що об'єднує як українських, так і міжнародних ІТ-професіоналів. Зараз там близько 300 тисяч учасників. Усі кіберсолдати приєдналися на добровільних засадах.

Крім цього, на сьогоднішній день проводяться активні розробки програм кібербезпеки. Отже, повинні і надалі формуватися заходи, які забезпечать Україні безпечне цифрове майбутнє за активним залученням науковців а практиків, ІТ – спеціалістів та представників органів державної влади. Що безумовно стане нагодою для відновлення країни в післявоєнний період [3].

Список використаних джерел

1. Розвиток правової системи у цифрову епоху. *Юридичний науковий електронний журнал*. № 1/2022. URL: http://www.lsej.org.ua/1_2022/53.pdf
2. Сутність та особливості цифрової трансформації. *Проблеми і перспективи економіки та управління. Розділ теоретичні проблеми розвитку національної економіки*. № 4 (28), 2021. URL: <http://ppeu.stu.cn.ua/article/view/262608>
3. Хаустова М. Г. Правові проблеми і виклики цифрової трансформації 2022 року. Збірник наукових праць НДІ ПЗІР НАПрН України : Цифрові трансформації України 2022: виклики та реалії : за матеріалами III Круглого столу (м. Харків, 30 вересня 2022 року) / за ред. К. В. Єфремової. Харків : НДІ ПЗІР НАПрН України, 2022. 140 с. URL: https://ndipzir.org.ua/wp-content/uploads/2023/02/conf_30.09.2022.pdf.

*Тимоць Мирослава Василівна,
професор кафедри управління та адміністрування,
кандидат економічних наук, доцент,
ЗВО «Університет Короля Данила»,
м. Івано-Франківськ, Україна*

ГРАНТОВІ КОШТИ ЯК ДЖЕРЕЛО ФІНАНСУВАННЯ БІЗНЕСУ В УМОВАХ ВОЄННОГО СТАНУ

В умовах воєнного стану в Україні, питання пошуку альтернативних джерел фінансування для бізнесу набуло особливої актуальності. Одним з таких джерел є грантові кошти, які надаються як урядовими, так і міжнародними організаціями. Гранти можуть бути цінним ресурсом для підприємців, адже вони не потребують повернення, на відміну від кредитів.

Розглядаючи грантові кошти як джерело фінансування бізнесу, зупинимось на перевагах та недоліках залучення грантів. До переваг грантових коштів слід віднести:

- ✓ **Безповоротна допомога:** грантові кошти не потребують повернення, на відміну від кредитів, що полегшує фінансовий тягар для підприємців.
- ✓ **Підтримка інновацій:** багато грантових програм орієнтовані на підтримку інноваційних ідей та нових технологій, що може допомогти українському бізнесу стати більш конкурентоспроможним.
- ✓ **Доступ до нових ринків:** деякі грантові програми передбачають можливість виходу на нові ринки та співпрацю з іноземними партнерами.
- ✓ **Сприяння розвитку:** гранти можуть бути використані для фінансування досліджень та розробок, маркетингу, найму персоналу, придбання обладнання та інших потреб, пов'язаних з розвитком бізнесу.
- ✓ **Підвищення авторитету:** Отримання гранту може свідчити про надійність та перспективність вашого бізнесу, що може допомогти вам залучити нових клієнтів та партнерів.

Розглянувши суттєві переваги грантових коштів, слід також відзначити ряд недоліків, зокрема:

- 1) **Конкуренція:** отримати грант може бути складно, адже зазвичай на один грант претендує багато компаній.
- 2) **Звітність:** Підприємці, які отримують гранти, зобов'язані звітувати про використання грантових коштів відповідно до вимог грантодавця.
- 3) **Обмеження:** Гранти можуть мати певні обмеження щодо того, як їх можна використовувати. Наприклад, грант може бути призначений

лише для певних видів діяльності або не може бути використаний для покриття поточних витрат.

- 4) Невизначеність: Існує ризик, що ваша заявка на грант буде відхилена, що може призвести до втрати часу та ресурсів.

Отже, перш ніж подавати заявку на грант, важливо зважити всі плюси та мінуси грантових коштів. Щоб збільшити шанси на отримання гранту доцільно:

- ретельно вивчити умови грантової програми;
- скласти чіткий план проекту;
- зібрати всі необхідні документи;
- вчасно подати заявку.

Грантові кошти відіграють значну роль у розвитку бізнесу в Івано-Франківську, надаючи підприємцям доступ до фінансування, яке не потребує повернення. Доступні для бізнесу грантові програми відрізняються за джерелом фінансування, цільовою аудиторією, розміром гранту, умовами отримання та використання коштів. Серед найвідоміших грантів, що пропонуються місцевому бізнесу, можна виділити:

- 1) Програма підтримки малого та середнього бізнесу в умовах воєнного стану: ця програма фінансується Івано-Франківською міською радою та надає гранти до 500 тис. грн. підприємствам, які постраждали від війни. За даними Івано-Франківської міської ради, у 2022 році малий та середній бізнес міста отримав понад 10 млн грн грантових коштів за програмою «Підтримка малого та середнього бізнесу в умовах воєнного стану» [1].

- 2) Гранти Європейського Союзу: Європейський Союз пропонує широкий спектр грантових програм для підтримки розвитку бізнесу в Україні. Розмір гранту може варіюватися від декількох тисяч до десятків мільйонів євро. У 2022 році компанія «Еко-Тепло» отримала грант від Європейського Союзу на модернізацію системи опалення в житловому комплексі. Це дозволило компанії зменшити викиди CO₂ та заощадити кошти на енергоресурсах.

- 3) Програми Українського фонду стартапів: Український фонд стартапів надає гранти до 2 млн грн. українським стартапам на розвиток їхнього бізнесу. У 2023 році ресторан «Гуцульська хата» отримав грант від Українського фонду стартапів на відкриття нового ресторану в центрі міста. Це дозволило ресторану створити нові робочі місця та популяризувати українську кухню.

- 4) Гранти USAID: USAID пропонує грантові програми для підтримки розвитку демократії, економічного зростання та верховенства права в Україні.

Отже, нині в умовах обмеженого фінансування підприємці активно залучають грантові кошти, які активно використовуються не тільки започаткування нового бізнесу, але й для розвитку існуючих бізнес-проектів.

Список використаних джерел

1. Сайт для підприємців «Івано-Франківськ – місто сприятливе для бізнесу». URL: <https://www.mvk.if.ua/news/59929>

*Федик Лідія Богданівна,
доцент кафедри права та публічного управління,
кандидат історичних наук, доцент,
ЗВО «Університет Короля Данила»,
м. Івано-Франківськ, Україна*

РОЛЬ ГРОМАДЯНСЬКОГО СУСПІЛЬСТВА У ПОДОЛАННІ КОРУПЦІЇ: ПОЗИТИВНИЙ ДОСВІД

Корупція є серйозною загрозою для розвитку будь-якого суспільства, підриваючи принципи справедливості, ефективності та довіри до владних інституцій, а для України вона становить загрозу національній безпеці. Корупція проникає в усі сфери життя, від політики та бізнесу до освіти та охорони здоров'я, і має негативний вплив на розвиток держави та задоволення потреб її громадян. Тому її подолання потребує комплексного підходу та ефективних заходів з протидії уряду, громадськості та міжнародної спільноти.

Важливу роль у подоланні корупції відіграє громадянське суспільство. Позитивні приклади показують, як активна участь громадян може сприяти зменшенню корупції та підвищенню рівня прозорості та відповідальності у суспільстві.

Одним із прикладів успішної боротьби з корупцією є ініціатива громадських організацій у ряді країн, які активно виступають за впровадження антикорупційних реформ та контролюють діяльність державних установ.

1. Один з ключових аспектів боротьби з корупцією полягає в участі громадян у виявленні, викритті та усуненні корупційних випадків. Низка організацій громадянського суспільства активно впливають на цей процес, залучаючи громадян до моніторингу діяльності владних структур. В Ізраїлі громадянське суспільство створило ініціативу під назвою «Відомство за чистоту уряду», яка спрямована на залучення громадян до боротьби з корупцією. Ця організація досліджує можливі корупційні точки, а у випадках їх виявлення інформує слідчі органи. Причому отримана інформація повинна в обов'язковому порядку доводитись до громадськості [1].

2. Акції громадськості та протести. У різних країнах можна побачити приклади успішних акцій громадськості, спрямованих на боротьбу з корупцією. Наприклад, «Революція Гідності» в Україні 2014 року була спрямована проти корумпованого режиму та принесла зміни в країну. Громадяни об'єдналися та виступили проти системної корупції, що призвело до відставки президента та вибору нового уряду.

3. Ініціативи громадянських організацій. Багато громадянських організацій активно працюють над просвітництвом та підвищенням свідомості і цінностей громадян з метою запобігання корупції. Наприклад, Transparency International регулярно публікує звіти про рівень корупції в різних країнах та рекомендації щодо її подолання, «Антикорупційний центр» – організація в Україні, що здійснює моніторинг корупційних проявів серед владних структур та органів влади; Human Rights Watch – громадська організація, що фокусується на моніторингу порушень прав людини, включаючи діяльність урядових органів. У Швеції незалежний моніторинг за рівнем поширення корупції у різних сферах суспільства реалізує шведська громадська організація «Інститут проти хабарів», яка працює у площині суспільної моралі, прагнучи допомогти громадянам зрозуміти межу між діянням, що визнається хабаром і тим діянням, що є правомірним [3, с. 74].

4. Створення прозорих механізмів. Прозорість у роботі владних інституцій є важливою складовою боротьби з корупцією. Громадянське суспільство може допомагати у встановленні та підтримці прозорих механізмів управління та прийняття рішень. У країнах з високим рівнем корупції, таких як Україна, існує активна участь громадянського суспільства у моніторингу державних закупівель. Організації громадянського суспільства відстежують процеси закупівель, аналізуючи публічні дані та виявляючи можливі корупційні схеми. Це стимулює владні органи до більшої прозорості та обліку громадських інтересів. Розвиток технологій, електронні сервіси та онлайн-платформи дозволяють громадянам бути більш активними у звітуванні та контролі за діяльністю уряду та органів влади.

5. Освітня діяльність та свідомість громадян. Освіта та підвищення свідомості громадян щодо шкідливості корупції є важливими елементами боротьби з цим явищем. Громадянське суспільство виступає ініціатором та організатором різноманітних освітніх кампаній, спрямованих на підвищення рівня свідомості населення. Прикладами освітніх кампаній, спрямованих на боротьбу з корупцією є:

Соціальні медіа кампанії: використання популярних платформ, таких як Instagram, Facebook або Twitter, для поширення інформації про збори та наслідки корупції.

Інформаційні брошури та постери: створення та поширення матеріалів, які пояснюють наслідки корупції та закликають громадян діяти.

Організація семінарів та тренінгів: проведення освітніх заходів для школярів, студентів, членів громадськості та державних службовців з питань профілактики та боротьби з корупцією. Наприклад, Чеський національний інститут освіти розробив для початкових та середніх шкіл посібник, під назвою «Корупція в Чехії», на основі якого можуть проводитися відкриті уроки і одноденні програми і який може бути адаптований до потреб окремих шкіл.

Використання Інтернет-платформ: створення спеціалізованих вебсайтів або онлайн-курсів для усвідомлення громадськістю проблем корупції та способів її запобігання. Серед спеціалізованих вебсайтів з протидії корупції, варто виокремити:

Transparency International – міжнародна організація, яка бореться з корупцією по всьому світу. Їх вебсайт містить велику кількість інформації про корупцію в різних країнах і може бути корисним джерелом для протидії цьому явищу.

Global Integrity – організація, яка займається дослідженням корупції та прозорості в уряді. Їх вебсайт містить звіти, аналізи та інші матеріали, які допомагають в розумінні проблеми корупції.

Anti-Corruption Resource Centre – онлайн-центр, який надає інформацію, інструменти та ресурси для боротьби з корупцією. Їх вебсайт може бути корисним для тих, хто шукає конкретні інструменти для протидії корупції.

6. Участь громадян в процесах розробки антикорупційного законодавства або політики [2, с. 39].

Отже, громадянське суспільство відіграє ключову роль у боротьбі з корупцією через свою мобілізацію, прозорість та контроль. Позитивні приклади показують, що коли громадяни об'єднують зусилля та діють разом, можна досягти значних змін у суспільстві та побороти корупцію.

Список використаних джерел

1. Корупція: досвід боротьби зарубіжних країн. URL: <https://pryluky.cg.gov.ua/blind/index.php?id=7831&tp=1>

2. Милосердна І. М. Участь громадянського суспільства у протидії корупції: досвід країн Центрально-Східної Європи. *Політичне життя*. 2019. № 3. С. 37–43.

3. Хабарова Т. В. Зарубіжний досвід запобігання корупції. *Вісник Харківського національного університету імені В. Н. Каразіна*. Серія : Право. 2019. Вип. 27. С. 71–77.

4. Чепелюк В. Досвід зарубіжних країн у боротьбі з корупцією. URL: <http://uspishnaukraina.com.ua/strategy/69/244.html>

*Федорук Олеся Михайлівна,
доктор філософії (PhD),
старший викладач кафедри,
ЗВО «Національний університет “Острозька академія”»,
м. Острозь, Україна*

ВИКОРИСТАННЯ БЛОКЧЕЙН-ТЕХНОЛОГІЙ У ДЕРЖАВНОМУ УПРАВЛІННІ: МОЖЛИВОСТІ ТА ВИКЛИКИ

Сьогоднішній управлінський процес орієнтований на інформатизацію суспільства, стрімке поширення інформаційно-комунікаційних технологій та значне збільшення кількості їх користувачів, запровадження електронного урядування, перехід на електронний документообіг та використання кваліфікованого електронного підпису зумовлюють накопичення значних електронних ресурсів та електронних документів.

Блокчейн є однією з найбільш інноваційних технологій, які розглядаються у стратегіях цифрового уряду. Він виник наприкінці першого десятиліття для підтримки криптовалют [2, с. 203]. Суть концепції блокчейну полягає в ідеї розподіленого, децентралізованого зберігання записів реєстру на низці вузлів мережі, а не централізовано в одному місці. Зазвичай в транзакціях, зареєстрованих у розподіленому реєстрі, беруть участь кілька сторін, і кожна сторона має власну копію записів про транзакції, в яких вона бере участь. В основі архітектури технології блокчейн лежить принцип децентралізованого управління даними. Загалом блокчейн може бути застосований до будь-якої бази даних і забезпечити надійне зберігання інформації.

Багато даних, створених у державному управлінні, стають загальнодоступними, публікуються на офіційних вебсайтах або надходять у відкриті джерела даних. Такій інформації слід довіряти, але ці відкриті сховища не захищені від атак, як зовнішніх, так і внутрішніх, спрямованих на маніпулювання інформацією. У цьому контексті не дивно, що блокчейн було включено до порядку денного публічного сектору з кількох причин. По-перше, це технологія, яка характеризується створенням довіри до інформації та процесів за обставин, коли кількість учасників або користувачів є великою та різномірною. По-друге, блокчейн створює сліди, які полегшують контроль і дають змогу знати, хто що зробив і коли, слугуючи таким чином інструментом сприяння прозорості. По-третє, не потрібен централізований центр сертифікації для керування доступом і використанням послуг великими групами населення. Нарешті, розробка систем на основі блокчейну, якщо вона буде успішно завершена, може призвести до значної економії коштів. Усі ці позитивні

аргументи породили великі очікування щодо використання блокчейну в публічному секторі протягом останнього десятиліття, і публічний сектор почав визначати потенційні випадки використання, впроваджувати прототипи та експериментувати з цією технологією [1, с. 11].

Блокчейн-технології можна також використовувати для підтримки процесів децентралізації, збільшення прозорості та підзвітності. Децентралізація розглядається як архітектурна гарантія опору цензурі та захист від насильницького впливу будь-якої централізованої сили, що йде зверху вниз [3].

Що стосується прозорості, це одна з великих переваг, яку блокчейн-технології можуть виконати, оскільки вони забезпечують надійний і повністю перевірений, незмінний запис транзакцій. Це особливо важливо для державного управління, оскільки це може підвищити довіру до послуг, які вони пропонують, одночасно зменшуючи вартість перевірки як для них, так і для їхніх користувачів [1].

Ряд держав вже використовують блокчейн-технології як додатковий незалежний від держави і деяких комерційних організацій інструмент для забезпечення достовірності електронних даних і документів.

Використання технології блокчейн у сфері електронного урядування поки що перебуває на початковій стадії. За оцінками, впровадження технології блокчейн у державному управлінні підвищить ефективність державних послуг, забезпечуючи при цьому надійність і незмінність даних та знижуючи рівень корупції, також блокчейн може стати інструментом, який допоможе працювати на благо суспільства, забезпечуючи інформаційну безпеку та дотримання законодавства за допомогою зашифрованої моделі зберігання державних даних і розподілених реєстрів.

Уряди багатьох країн розглядають технологію блокчейн не лише як інноваційне рішення, а й як інструмент для створення нових методів і моделей управлінської роботи у різних сферах державного управління. Використання блокчейн-технологій у державному управлінні зменшить економічні витрати, час і складність міжурядового та державно-приватного обміну інформацією, бюрократію, дискреційні повноваження та корупцію, підвищить автоматизацію, прозорість, аудитоспроможність та підзвітність інформації у державних реєстрах, а також підвищить довіру до урядових процесів та діловодства.

Важливо відзначити, що сам принцип класичного блокчейну базується на децентралізованій системі обміну даними, і переведення всіх державних послуг на децентралізовану блокчейн-платформу може призвести до втрати контролю з боку держави і поставити під загрозу не тільки нормальне функціонування державних органів.

Аналіз світових тенденцій та досліджень дозволив виявити низку прикладів використання технології блокчейн, які уряди найбільш активно вивчають, а в деяких випадках і активно впроваджують, а саме:

- ✓ послуги соціального забезпечення – за допомогою блокчейн-технології, можна підтвердити право на пільги, таким чином зменшуючи ризик шахрайства і автоматизуючи процеси, які раніше могли бути пов'язані зі значними витратами з боку декількох органів влади;

- ✓ ідентифікація даних (посвідчення, ліцензії тощо), за допомогою технології блокчейн можна використовувати для створення цифрових ідентифікаторів громадян, резидентів, підприємств та інших державних установ;

- ✓ фінансові послуги – технологія блокчейн може використовуватися державним управлінням для зменшення накладних витрат і навантаження, пов'язаних з переказом коштів між сторонами (наприклад, для спрощення міжбанківських і міжнародних платежів);

- ✓ реєстр прав власності на землю та інші записи, пов'язані з правом власності, можуть бути хронологічно записані в блокчейн-бухгалтерії, разом з будь-якими деталями, що стосуються продажу майна;

- ✓ пільги, виплати та допомога – сучасні процеси надання пільг, виплат і допомоги часто пов'язані зі значними накладними витратами і перевітками на відповідність вимогам. Наприклад, смарт-контракти можуть бути використані для автоматизації процесів перевірки права на отримання допомоги та виплати коштів;

- ✓ співпраця між органами влади – можна забезпечити повну прозорість системи та транзакцій, а записувати транзакції можуть лише уповноважені користувачі. Це дозволяє використовувати потенціал технології блокчейн як інструмент для забезпечення прозорості та підзвітності державних витрат;

- ✓ зберігання даних – суб'єкти державного та приватного сектору часто використовують бази даних як засіб зберігання великих обсягів даних у вигляді документів, зображень, відео тощо. Технології блокчейн – це, як правило, список транзакцій, і в кращому випадку містить невеликі масиви даних, які використовуються для виконання та управління смарт-контрактами. Вони не призначені для загального зберігання даних. Однак великі обсяги даних можна зберігати поза блокчейном і посилатися на них зсередини блокчейн-транзакції [4].

Виходячи з викладеного вище, можна запропонувати низку порад для органів влади, які мають намір впроваджувати блокчейн-технології:

- забезпечення безперебійного підключення до існуючих систем на основі блокчейну;

- забезпечення згуртованої комунікації та співпраці експертів, беручи до уваги потреби користувачів і органів влади;
- впровадження децентралізованих рішень, які гарантують прозорість, захист конфіденційності та підзвітність;
- зосередженість на конкурентних перевагах блокчейну для існуючих і нових випадків використання [1, с. 19].

Таким чином, використання блокейн-технологій у державному управлінні є ключовою для органів влади, які приймають рішення, а також для уникнення шахрайства та боротьби з корупцією. Завдання для органів влади полягає в тому, щоб мати можливість використати переваги блокчейну, забезпечуючи при цьому прозорість, захист інформації та підзвітність.

Список використаних джерел

1. Дзюндзюк В. Б., Дзюндзюк Б. В. Проблеми та можливості впровадження блокчейн-технологій в органах публічної влади. *Theory and Practice of Public Administration*. 2022. 2 (75). 7–21.
2. López-Zambrano C., Camberos-Castro M., & Villarreal-Peralta E. The determinants of trust and perceived risk on bitcoin users. *Retos/Revista de Ciencias de la Administración y Economía*. 2021. Vol. 11, n. 22. 199–215.
3. Ragnedda M., Destefanis G. *Blockchain and Web 3.0: Social, Economic, and Technological Challenges*. London: Routledge, 2019. URL: <https://periodicals.karazin.ua/tpdu/article/view/21725>
4. Yaga, Dylan; Mell, Peter; Roby, Nik; and Scarfone, Karen, 2018, «Blockchain Technology Overview», United States National Institute of Standards and Technology (NIST), <https://csrc.nist.gov/CSRC/media/Publications/nistir/8202/draft/documents/nistir8202-draft.pdf>

*Ходак Світлана Михайлівна,
старший викладач кафедри права
та публічного управління,
кандидат юридичних наук,
ЗВО «Університет Короля Данила»,
м. Івано-Франківськ, Україна*

ПРОБЛЕМИ ОБМЕЖЕННЯ ПРАВОСУБ'ЄКТНОСТІ ЮРИДИЧНОЇ ОСОБИ В ПРОЦЕДУРІ БАНКРУТСТВА

Недостатня відпрацьованість правового механізму банкрутства, наявність прогалин у законодавстві стали причиною зловживань та проблем у процесі припинення господарської правосуб'єктності неплатоспроможних юридичних осіб.

Правові засади припинення господарської правосуб'єктності юридичної особи внаслідок банкрутства встановлені нормами Кодексу України з процедур банкрутства, Господарського Кодексу України та ін.

Цивільна правосуб'єктність юридичної особи – це її здатність бути суб'єктом цивільних відносин. Правосуб'єктність складається з правоздатності і дієздатності, а також спроможності бути позивачем та відповідачем у суді. Цивільна правоздатність юридичної особи встановлена статтею 91 Цивільного кодексу України. В цій статті зазначено, що: «юридична особа здатна мати такі ж цивільні права та обов'язки (цивільну правоздатність), як і фізична особа, крім тих, які за своєю природою можуть належати лише людині, тобто вона здатна мати загальну (універсальну) правоздатність. Цивільна правоздатність юридичної особи може бути обмежена лише за рішенням суду. Юридична особа може здійснювати окремі види діяльності, перелік яких встановлюється законом, після одержання нею спеціального дозволу (ліцензії). Цивільна правоздатність юридичної особи виникає з моменту її створення і припиняється з дня внесення до єдиного державного реєстру запису про її припинення» [1].

Щодо цивільної дієздатності юридичної особи то її визначення міститься у статті. 92 Цивільного Кодексу України: «Юридична особа набуває цивільних прав та обов'язків і здійснює їх через свої органи, які діють відповідно до установчих документів та закону. Порядок створення органів юридичної особи встановлюється установчими документами та законом» [1].

Дієздатність юридичних осіб обмежується у випадках, коли виникнення прав та обов'язків пов'язують із виконанням додаткових дій. Наприклад, В. С. Щербина зазначає, що одержання ліцензії на провадження певних видів господарської діяльності стосується якраз дієздатності юридичної особи, а не її

правоздатності, адже саме в процесі такої діяльності юридична особа і здійснює свої права та обов'язки [2].

Що стосується обмеження дієздатності в процедурі банкрутства, то як видно зі статті 44 Кодексу України з процедур банкрутства – банкрутство є станом, який при його визнанні в судовому порядку тягне за собою правові наслідки щодо боржника. Реалізація дієздатності юридичної особи-боржника вимагає правового регулювання для конкретної процедур банкрутства.

Обмеженням дієздатності юридичних осіб слід визнати реалізацію прав і обов'язків не самостійними діями органів юридичної особи, а через дії інших осіб чи органів, призначених незалежно від волі юридичної особи.

Обмеження дієздатності юридичної особи-боржника полягає у забороні вчинення певних дій та необхідності узгодження угод з іншими суб'єктами арбітражним керуючим та комітетом кредиторів [3].

Варто зазначити, що призначення розпорядника майна не є підставою для припинення повноважень керівника чи органу управління боржника.

Однак, в ст. 44 Кодексу України з процедур банкрутства йдеться, що «Розпорядник майна не має права втручатися в оперативно-господарську діяльність боржника, крім випадків, передбачених Кодексом.... Повноваження керівника боржника та виконавчих органів його управління, покладені на них відповідно до законодавства чи установчих документів, можуть бути припинені в разі, якщо ними не вживаються заходи щодо забезпечення збереження майна боржника, створюються перешкоди діям розпорядника майна чи допускаються інші порушення законодавства...» [3].

Щодо зміни законодавства в період дії воєнного стану, то варто зазначити, що Верховна Рада України у 2023 році ухвалила два закони, які впроваджують низку нововведень у процедурі банкрутства, спрямовані на адаптацію процедури до воєнних реалій, а також необхідністю адаптації законодавства України до стандартів ЄС.

15 квітня 2023 року набрав чинності Закон України «Про внесення змін до деяких законодавчих актів України» № 2971-ІХ, а 29 липня 2023 року почали діяти зміни до КУЗПБ, впроваджені Законом України «Про внесення змін до деяких законодавчих актів України щодо окремих питань провадження та застосування процедур банкрутства у період дії воєнного стану» № 2911-ІХ, який встановлює окремі правила, які діятимуть на постійній основі. Серед них, зокрема, нові повноваження розпорядника майна [4].

Закон передбачає, що під час процедури розпорядження майном боржник зобов'язаний забезпечити розпоряднику майна можливість безпосереднього доступу до інформації, що зберігається у базах даних, які використовуються посадовими особами боржника для ведення бухгалтерського, податкового та

управлінського обліку, а також для формування бухгалтерської, статистичної та податкової звітності, та/або забезпечити можливість розпоряднику майна ознайомитися з такою інформацією в інший спосіб із можливістю друкувати та/або копіювати необхідні документи.

Для збереження економічного потенціалу країни потрібно вдосконалювати існуючі правові норми щодо обмеження дієздатності юридичної особи в процедурі банкрутства особливо у зв'язку з подіями, що відбуваються в Україні.

Дослідження проблем обмеження дієздатності юридичної особи в процедурі банкрутства є актуальним, адже існує нечіткість та неузгодженість окремих положень законодавства, відсутність регламентації порядку та механізмів обмеження дієздатності, необхідність врахування практики застосування законодавства.

Також, обмеження дієздатності юридичної особи в процедурі банкрутства є важливою науковою проблемою, яка полягає у розробці доктринальних положень і концептуальних засад вдосконалення господарської правосуб'єктності, поглибленні наукових знань про її сутність, структуру, особливості реалізації, механізм виникнення та припинення.

Список використаних джерел

1. Цивільний кодекс України від 16 січня 2003 р. *Відомості Верховної Ради*. 2003. № 40–44. Ст. 356.
2. Щербина В. С. Суб'єкти господарського права : монографія. Київ : Юрінком Інтер, 2008. С. 13.
3. Кодекс України з процедур банкрутства. *Відомості Верховної Ради*. 2019. № 19, ст.74 URL: <https://zakon.rada.gov.ua/laws/show/2597-19#Text>
4. Цветкова К., Миронова І. Банкрутство в період дії воєнного стану: що встановлено новими законами. *ЮРЛІГА*. URL: https://jurliga.ligazakon.net/aktualno/13882_bankrutstvo-v-perod-d-vonnogo-stanu-shcho-vstanovleno-novimi-zakonami

*Цюцяк Андрій Любомирович,
старший викладач кафедри управління
та адміністрування,
ЗВО «Університет Короля Данила»,
м. Івано-Франківськ, Україна;
Гладюк Максим Ігорович,
студент II курсу
спеціальності «Облік і оподаткування»,
ЗВО «Університет Короля Данила»,
м. Івано-Франківськ, Україна*

ЦИФРОВІ ТРАНСФОРМАЦІЇ В ОПОДАТКУВАННІ: МОЖЛИВОСТІ ТА ПЕРСПЕКТИВИ

Цифрова економіка змушує податкові органи замінити традиційні моделі податкового менеджменту новими, які аналізують та використовують велику кількість інформації, наявної в Інтернеті, та електронними інструментами для ефективної співпраці між податковими органами у всьому світі [1, с. 63]. Для реалізації стратегії цифрової трансформації в податковій сфері, ДПС розроблено низку ефективних сервісів у мобільному додатку, які відображають сучасні потреби платників податків. Одним з таких сервісів є «InfoTAX», який надає можливість платникам отримувати різноманітну інформацію за допомогою месенджерів Telegram та Viber. З використанням такого сервісу існує можливість отримувати: push повідомлення; реєстраційні та облікові дані; витяги з відповідних реєстрів; інформацію в частині розрахунків за податками й платежами; результати обробки документів; терміни сплати податків й подання звітності; дані стосовно виникнення податкового боргу та ймовірності виникнення заборгованості у випадку несвоєчасної сплати податків. Дані Державної податкової служби України свідчать про успішну реалізацію важливого напрямку цифровізації податкових розрахунків. Так, вже зареєстровано більше ніж 470,8 тис. програмних реєстраторів розрахунків операцій, за допомогою яких було фіскалізовано понад 3,9 млрд документів. Використання таких інноваційних рішень забезпечує платникам податків відкритий доступ до актуальної інформації та отримання додаткових функцій у податковій сфері. Зазначене надає змогу ефективно використовувати інформаційні, трудові та фінансові ресурси як платниками податків, так і органами державного фінансового контролю.

Варто зазначити, що успішна цифровізація податкових розрахунків є значущим кроком у напрямку забезпечення прозорості та ефективності в

державній фінансовій сфері України. Це створює передумови для подальшого розвитку та впровадження нових інноваційних рішень в податковій сфері, що дозволить забезпечити ще більш якісний та ефективний фінансовий контроль в Україні.

У дослідженні к.е.н., проф. Рогової Н. В. стосовно трансформації політики, інструментів і технологій обліку та оподаткування в умовах цифрової економіки визначено, що «..упровадження технології штучного інтелекту в податковій службі потребує прийняття відповідної концепції, що передбачить зміну ІТ-інфраструктури через розробку або власного програмного забезпечення, або співпрацю з провідними ІТ-компаніями та FinTech-стартапами, залучення в штат фахівців, що є експертами та/або мають досвід в сфері системного аналізу, науки про дані, прогнозної та предписательної аналітики, а також забезпечить, гнучку інтеграцію всіх структурних підрозділів і фахівців для централізованого або децентралізованого виконання аналітичних функцій» [2, с. 110]. Вищезазначене дозволить побудувати цифрові сервіси та, як наслідок, формування належної взаємодії між державними органами і платниками податків, що сприятиме ефективному виконанню податкових зобов'язань та оперативному інформуванню сторін про стан їх взаємовідносин. При розробці податкової цифрової системи необхідно враховувати наступні аспекти: 1) гнучкість – можливість адаптації до зміни як зовнішніх, так і внутрішніх чинників; 2) постійне вдосконалення інформаційного, технічного, програмного забезпечення; 3) універсальність – орієнтація на значну кількість операцій, в тому числі і нетипових; 4) доступ – віддалений; 5) використання – на розсуд замовника; 6) сумісність – інтеграція з інформаційною системою замовника та врахування людського фактору; 7) безпека даних – захищеність від несанкціонованого доступу; 8) надійність – висока надійність технічного та програмного забезпечення.

Заслужують на увагу пропозиції висловлені Матвейчук Л. О. стосовно розвитку інформаційної інфраструктури Державної податкової служби «...по-перше, побудова зовнішньої співпраці Державної податкової служби України в електронному форматі з питань оподаткування з іншими державними органами; по-друге, вдосконалення інформаційної взаємодії з платниками податків у режимі онлайн шляхом розширення спектра електронних послуг у Кабінеті платника податків; по-третє, впровадження електронного аудиту суб'єктів підприємницької діяльності шляхом використання внутрішньовідомчих інформаційних ресурсів, а також зовнішніх: державних органів і платників податків» [3, с. 83]. Наведене підвищить ефективність функціонування Державної податкової служби; ефективність обміну обліково-звітною

інформацією; дієвість податкового контролю та, як наслідок, рівень довіри до податкової системи.

Отже, використання цифрових інструментів надасть змогу автоматизувати багато процесів, що зменшить кількість помилок та скоротить час, необхідний для обробки даних. Однак, необхідно враховувати, що реалізація цього процесу вимагає значних зусиль та фінансових витрат на технічне, програмне, організаційне забезпечення, підготовку кваліфікованого персоналу, а також надійного захисту конфіденційної податкової інформації.

Список використаних джерел

1. Кулинич М. Б., Матвійчук І. О., Сафарова А. Т., Герасименко Т. О. Діджиталізація обліку, аналізу та оподаткування в системі управління підприємством. *Вісник Львівського торговельно-економічного університету. Економічні науки*. 2021. № 64. С. 57–63.

2. Рогова Н. В. Трансформація політики, інструментів і технологій обліку та оподаткування в умовах цифрової економіки. *Фінансовий простір*. 2020. № 2 (38). С. 103–116.

3. Матвейчук Л. О. Інформаційні технології і системи в державному управлінні оподаткуванням. *Публічне управління та митне адміністрування*. 2016. № 1. С. 77–84.

Цюцяк Ігор Любомирович,
*старший викладач кафедри управління
та адміністрування,
ЗВО «Університет Короля Данила»,
м. Івано-Франківськ, Україна;
Підпригора Софія Андріївна,*
*студентка II курсу
спеціальності «Облік і оподаткування»,
ЗВО «Університет Короля Данила»,
м. Івано-Франківськ, Україна*

УДОСКОНАЛЕННЯ ПОРЯДКУ ОБЛІКОВОГО ВІДОБРАЖЕННЯ ПОДАТКОВОГО КРЕДИТУ ЗА ПОДАТКОМ НА ДОДАНУ ВАРТІСТЬ

Податок на додану вартість відзначається важливим стратегічним впливом на фінансову стабільність національної економіки, оскільки справляння такого

податку впливає на стабільні надходження до Державного бюджету України. Однак, слід зазначити, що податок на додану вартість є податком, який відзначається підвищеною складністю та суперечливістю в контексті його сплати. Неправильне справляння податку на додану вартість може призвести до надмірних витрат з Державного бюджету України. Саме тому, необхідно активно використовувати інструменти, спрямовані на підвищення ефективності адміністрування досліджуваного податку та забезпечення зниження ризиків у фіскальній сфері. Одним із чинників наведеного є якісно підготовлена облікова інформація, що дозволяє здійснювати прецизійний контроль за операціями з податку на додану вартість та своєчасно виявляти й усувати можливі недоліки або недостовірність даних платників податків.

Підпунктом 14.1.181 Податкового кодексу України визначено, що податковий кредит – це «...сума, на яку платник податку на додану вартість має право зменшити податкове зобов'язання звітного (податкового) періоду» [1]. Для обліку податкового кредиту за ПДВ до субрахунку 641 «Розрахунки за податками» доцільно відкривати аналітичний рахунок, до прикладу 6412 «Розрахунки за податком на додану вартість». За кредитом даного аналітичного рахунка відображається нарахована сума податкового зобов'язання за податком на додану вартість, а за дебетом – сума податкового кредиту, на яку платник податку має право, відповідно до документально підтверджених господарських операцій. Також на даному аналітичному рахунку фіксується інформація, стосовно погашення зобов'язань зі сплати ПДВ до бюджету, зазначена у податкових деклараціях, уточнюючих розрахунках та податкових повідомленнях-рішеннях. Кредитовий залишок аналітичного рахунку 6412 «Розрахунки за податком на додану вартість» відображає заборгованість за податком на додану вартість перед бюджетом, а дебетовий – вказує на суму, належну до відшкодування з бюджету, або переплату податку.

Для забезпечення деталізованої облікової інформації, щодо обліку податкового кредиту за ПДВ до субрахунку 644 «Податковий кредит» доцільно відкрити аналітичні рахунки, що надасть змогу більш точно відстежувати податкові розрахунки з контрагентами та провадити ефективний контроль зобов'язань перед бюджетом. Інформація про такі аналітичні рахунки узагальнена в таблиці 1.

Характеристика аналітичних рахунків, відкритих до субрахунка

644 «Податковий кредит»

Субрахунок бухгалтерського обліку		Аналітичні рахунки бухгалтерського обліку		Характеристика аналітичних рахунків бухгалтерського обліку
код	найменування рахунку	код	найменування рахунку	
1	2	3	4	5
644	Податковий кредит	6441	Податковий кредит підтверджений	Даний аналітичний рахунок має транзитний характер та призначений для обліку податкового кредиту, після реєстрації податкових документів в ЄРПН
		6442	Податковий кредит непідтверджений	Даний аналітичний рахунок має транзитний характер та призначений для обліку податкового кредиту, за яким ще не складено податкових документів
		6443	Податковий кредит за здійсненою попередньою оплатою	Даний аналітичний рахунок має транзитний характер та призначений для обліку сум ПДВ у складі здійснених попередніх оплат, що сплачені контрагентам за товари, роботи, послуги
		6444	Податковий кредит відтермінований	Даний аналітичний рахунок призначений для відображення вхідного ПДВ, підтвердженого зареєстрованими податковими документами, однак податковий кредит відтерміновано
		6445	Податковий кредит, що	Даний аналітичний рахунок призначений для облікового відображення коригувань

			підлягає коригуванню	податкового кредиту за несвоєчасно/помилково отриманими податковими документами від контрагентів
--	--	--	----------------------	--

Застосовуючи систему наступної оплати, під час отримання від платника ПДВ товарів (робіт, послуг), використаних у господарській діяльності підприємства-одержувача, на суму визначеного ПДВ дебетується аналітичний рахунок 6442 «Податковий кредит непідтверджений» у кореспонденції із кредитом рахунків зобов'язань. Підкреслимо, що лише ті податкові документи, які отримані, підтверджені та зареєстровані в ЄРПН, можуть бути підставою для включення очікуваних/передбачуваних сум податкового кредиту до звітності з ПДВ, а відтак – до податкових розрахунків платника з бюджетом. За фактом реєстрації податкових документів в ЄРПН закривається залишок непідтвердженого податкового кредиту (кредит аналітичного рахунка 6442 «Податковий кредит непідтверджений»), та одночасно дебетується аналітичний рахунок 6412 «Розрахунки за податком на додану вартість».

В обліковій системі підприємства-платника ПДВ, під час придбання матеріальних цінностей на умовах попередньої чи авансової оплати, доцільно застосовувати аналітичний рахунок 6443 «Податковий кредит за здійсненою попередньою оплатою». На даному аналітичному рахунку відображається сума ПДВ, яка у наступних звітних періодах може бути включена до складу податкового кредиту, за наявності зареєстрованих податкових документів, а відтак врахована у зменшенні податкових зобов'язань платника перед бюджетом. Здійснюючи розглянуті вище операції аналітичний рахунок 6443 «Податковий кредит за здійсненою попередньою оплатою» відображається за дебетом, а за кредитом – транзитний рахунок 6441 «Податковий кредит підтверджений».

Необхідно врахувати, що згідно з податковим законодавством, податкові документи надають право на включення суми ПДВ до складу податкового кредиту в будь-якому звітному періоді впродовж 1 095 днів з дати складання таких документів. Однак, якщо податкові документи не були отримані від контрагентів до граничного терміну реєстрації, то суми вхідного ПДВ, відображені на субрахунках 6442 «Податковий кредит непідтверджений» та 6443 «Податковий кредит за здійсненою попередньою оплатою» підлягають списанню. В економічній літературі зазначається, що «...доцільним є списання зазначених сум згідно з бухгалтерськими довідками на витрати звітного періоду» [2, с. 61], записом дебет аналітичного рахунка 949 «Інші витрати операційної діяльності» в кореспонденції із кредитом аналітичних рахунків 6442 та 6443.

Таким чином, відображення податкового кредиту за податком на додану вартість на запропонованих аналітичних рахунках забезпечить більш точний та диференційований аналіз, сприяючи ефективному контролю над сплатою податку на додану вартість.

Список використаних джерел

1. Податковий кодекс України: Закон України від 02.12.2010 № 2755-VI зі змінами і доповненнями. URL: <http://zakon1.rada.gov.ua/cgi-bin/laws/main.cgi?nreg=2755-17>

2. Царук Н.Г. Удосконалення обліку податку на додану вартість у підприємствах галузі овочівництва. *Економіка АПК*, 2015. № 11. С. 58–66. URL: http://nbuv.gov.ua/UJRN/E_apk_2015_11_10

*Чкадуа Максим Ігорович,
асистент кафедри управління
та адміністрування,
ЗВО «Університет Короля Данила»,
м. Івано-Франківськ, Україна*

ДІДЖИТАЛІЗАЦІЯ В ПРОЕКТНОМУ МЕНЕДЖМЕНТІ. ПРИЙНЯТТЯ РІШЕНЬ НА ОСНОВІ ДАНИХ

Сучасний світ став свідком революційних змін у багатьох сферах діяльності завдяки діджиталізації, а проектний менеджмент не є винятком. Інтеграція цифрових технологій у процеси прийняття рішень може значно підвищити ефективність, продуктивність і адаптивність проектів. Ця доповідь зосереджена на аналізі успішних кейсів діджиталізації, як на українському, так і на міжнародному рівні, та визначенні ключових аспектів data-driven менеджменту [2].

Діджиталізація в проектному менеджменті означає використання цифрових інструментів і технологій для оптимізації управління проектами. Це включає збір та аналіз даних, автоматизацію процесів і використання інтелектуальних систем для прогнозування результатів та керування ризиками. Основними перевагами є зменшення помилок, підвищення прозорості проектів та здатність приймати обґрунтованіші рішення.

В Україні багато компаній активно інтегрують діджиталізацію в свої проектні процеси. Наприклад, ІТ компанія SoftServe використовує розширені

аналітичні інструменти для оцінки продуктивності розробників та ефективності проектів. Вони також впроваджують штучний інтелект для прогнозування ризиків проектів на ранніх етапах. ІТ-компанія ELEKS, яка розробляє комплексні рішення з використанням AI та IoT для оптимізації проектного менеджменту. ELEKS демонструє, як автоматизація та інтелектуальний аналіз даних можуть сприяти ефективному управлінню проектами в різних галузях, включаючи логістику та медицину.

Також, варто відзначити банківський сектор (ПриватБанк, МоноБанк). Ці банки відомі своєю інноваційністю в сфері цифрових фінансових послуг. Вони використовують big data та машинне навчання для аналізу транзакційних даних, що дозволяє підвищити безпеку та персоналізувати пропозиції для клієнтів.

Не залишається осторонь і державний сектор. «Дія» – цифровий проект уряду України, що втілює цифровізацію державних послуг. Завдяки впровадженню «Дія», громадяни мають можливість доступу до широкого спектру послуг, таких як реєстрація бізнесу, отримання цифрових документів, та інші адміністративні процедури через мобільний додаток. Проект спирається на великі дані та AI для забезпечення ефективності та безпеки процесів.

На міжнародному рівні прикладом є Google, яка використовує data-driven підходи для керування своїми численними проектами. Google Analytics і Data Studio є прикладами інструментів, що дозволяють зібрати величезну кількість даних про поведінку користувачів і ефективно їх використовувати для прийняття рішень у проектному менеджменті.

Amazon використовує big data та machine learning для оптимізації логістичних операцій та управління запасами. Amazon Robotics автоматизує склади, що дозволяє знизити витрати та збільшити швидкість обробки замовлень. Tesla – ще одна інноваційна компанія, яка інтенсивно використовує data-driven підходи у своєму виробничому процесі. Tesla застосовує передові аналітичні технології для оптимізації виробництва автомобілів, включаючи машинне навчання для прогнозування потенційних збоїв на виробничих лініях та адаптивне управління ланцюгами постачання. Їхня спроможність швидко адаптуватися та оптимізувати процеси, використовуючи зібрані дані, робить Tesla лідером у сфері інновацій [3].

Серед ключових технологій, що сприяють діджиталізації в проектному менеджменті, можна виділити cloud computing, big data, AI і машинне навчання. Інструменти як Asana, Trello, і Microsoft Project допомагають у ефективному керуванні задачами та ресурсами, в той час як спеціалізовані платформи типу Tableau або Power BI надають потужні можливості для візуалізації та аналізу даних.

Діджиталізація стає критичним фактором для забезпечення конкурентоспроможності та ефективності сучасного бізнесу. Вона допомагає підприємствам оптимізувати свою діяльність.

Діджиталізація перетворює спосіб, яким компанії збирають, аналізують та використовують дані. Завдяки інтеграції передових аналітичних інструментів і технологій big data, бізнес може оперативнo отримувати доступ до великих обсягів даних у реальному часі. Це дозволяє менеджерам швидко ідентифікувати тенденції, виявляти збої та вчасно реагувати на змінні ринкові умови, забезпечуючи більш точне та обґрунтоване прийняття рішень.

Цифрові технології дозволяють зібрати детальну інформацію про поведінку та переваги клієнтів. Збір даних через різні точки контакту, включаючи вебсайти, мобільні додатки та соціальні мережі, надає компаніям унікальну можливість краще розуміти своїх користувачів. Аналіз цих даних може виявити важливі інсайти щодо того, які продукти або послуги найбільше цінуються, які функції потребують покращення, чи які нові можливості можуть бути розроблені [1].

На основі аналізу зібраних даних компанії можуть розробляти персоналізовані пропозиції, які точно відповідають інтересам та потребам конкретних клієнтів. Це збільшує шанси на залучення клієнтів та підвищення їх лояльності, оскільки клієнти більш схильні реагувати на пропозиції, які відчуються релевантними та своєчасними. Персоналізація також включає оптимізацію маркетингових кампаній, де рекламні бюджети витрачаються більш ефективно, фокусуючись на тих клієнтів, які найбільш ймовірно відреагують на певні повідомлення.

Діджиталізація дозволяє також вдосконалювати клієнтський досвід через автоматизацію та інтелектуальні рішення. Чат-боти, AI-підтримувані системи обслуговування клієнтів та автоматизовані системи відповідей допомагають забезпечувати швидку та точну підтримку клієнтів. Такі системи можуть вчитися на основі взаємодії з користувачами, постійно покращуючи якість та швидкість обслуговування.

Ці елементи вказують на значний потенціал діджиталізації для підвищення ефективності бізнесу. Використання цифрових інновацій дозволяє компаніям не просто оптимізувати існуючі процеси, а й відкривати нові можливості для зростання та конкурентоспроможності.

Діджиталізація грає ключову роль у сучасному проектному менеджменті, дозволяючи компаніям досягати високої ефективності і конкурентоспроможності. Прийняття рішень на основі даних дозволяє керівникам проектів оперативнo реагувати на зміни, знижувати ризики та підвищувати успішність проектів.

Список використаних джерел

1. Веретенникова Г. Б. Діджиталізація, як інструмент управління підприємством. *Бізнес, інновації, менеджмент: проблеми та перспективи* : матеріали II міжнар. наук.-практ. конф., 22 квіт. 2021 р. : тези допов. Київ : КПІ ім. Ігоря Сікорського, Вид. «Політехніка», 2021. С. 42–43.

2. Матвієнко Р. О. Прийняття управлінських рішень на основі даних аналізу фінансового стану господарюючого суб'єкта. *Інфраструктура ринку*. 2013. Вип. 33. С. 189–193.

3. Чорна Н. Менеджмент в умовах цифровізації економіки. *Перспективи розвитку науки і бізнесу в глобальному середовищі* : матеріали Міжнародної науково-практичної конференції, м. Тернопіль, 20 травня 2020 р. Тернопіль, 2020. С. 100–101.

***Шведова Ганна Леонідівна,**
доцент кафедри правового забезпечення безпеки бізнесу,
кандидат юридичних наук, доцент,
Державний торговельно-економічний університет,
м. Київ, Україна;
Кундицька Анастасія Віталіївна,
студентка IV курсу
факультету міжнародної торгівлі та права,
Державний торговельно-економічний університет,
м. Київ, Україна*

СЛУЖБОВІ КРИМІНАЛЬНІ ПРАВОПОРУШЕННЯ: КРИМІНАЛЬНО-ПРАВОВА ХАРАКТЕРИСТИКА

Протягом становлення людства та сучасної держави корупція залишалась одним із соціально негативних феноменів (у деякому розумінні, навіть, соціально негативним інститутом), який майже не піддавався впливу. У більшості випадків формою реалізації корупційного інтересу було саме зловживання службовим становищем, форма реалізації якого трансформувалась в залежності від менталітету суспільства та загального курсу розвитку держави. Корупція тісно пов'язана із майном, корисливим інтересом, а отже, справедливим є твердження вчених з приводу того, що корупція виникла з появою приватної власності [1].

Генезис кримінальної відповідальності за зловживання владою або службовим становищем бере свої витoki з періоду розбудови української державності (1917-1921 рр.), в Українській Народній Республіці (постанова Тимчасового уряду «Про вжиття заходів проти осіб, що загрожують обороні держави, її внутрішній безпеці та завоюванням революції 1917 року» (2 серпня 1917 р.), в УНР (ухвала Тимчасового уряду «Про відповідальність за ображення дипломатичних представників іноземних дружніх держав»), у Радянській період(1921-1991 рр.), який можна вважати переломним в історії інституту кримінальної відповідальності та покарання за кримінальні правопорушення у сфері службової діяльності та професійної діяльності, пов'язаної із наданням публічних послуг, з 2001 р. і до сьогодні вважається періодом вироблення наукових засад протидії корупції. Євроінтеграція держави також зумовила потребу в унормуванні низки положень національного кримінального законодавства, зокрема – у спосіб узгодження з міжнародними антикорупційними документами (основним стала Конвенція ООН проти корупції).

Об'єкт кримінального правопорушення – це виключно певні суспільні відносини, які зазнають протиправного впливу. Шкода об'єкту кримінально-правової охорони може бути заподіяна (поставлення його під загрозу заподіяння такої шкоди) шляхом: 1) вчинення злочину; 2) діями особи, яка не підлягає кримінальній відповідальності у зв'язку з недосягненням віку, з якого може наставати кримінальна відповідальність на момент вчинення суспільно небезпечного діяння; 3) діями особи, визнаної неосудною; 4) невинуватими діями особи, наприклад, діями особи, яка їх вчинила з метою виконання законного наказу або розпорядження і яка не усвідомлювала і не могла усвідомлювати його злочинного характеру; 5) діями особи, вчиненими за наявності обставин, що виключають злочинність діяння, наприклад, у стані необхідної оборони чи крайньої необхідності [2].

Суб'єкт кримінального правопорушення, передбаченого ст. 364 КК України, у певній мірі, не потребує уточнення, водночас, це не стосується окремих його ознак. Для удосконалення реалізації кримінально-правової політики у сфері протидії корупції необхідно привести до єдиного зразку положення нормативно-правових актів, в яких надається тлумачення понятійно-категоріального апарату кримінальних правопорушень, пов'язаних із корупцією. Окрема увага має бути приділена встановленню додаткових ознак таких суб'єктів та чітке визначення меж їх дискреції.

Кримінальні правопорушення у сфері службової діяльності та професійної діяльності, пов'язаної із наданням публічних послуг на практиці викликають низку питань як під час їх кваліфікації, так і під час розмежування із суміжними

кримінальними правопорушеннями. До ознак, які надають можливість розмежувати кримінальне правопорушення, передбачені ст.ст. 364 та 365 КК України, доцільно віднести: зловживання владою або службовим становищем можливо лише в межах своїх повноважень, передбачених відповідною посадою; вчинення кримінального правопорушення, передбаченого ст. 365 КК України передбачає вихід за межі своїх повноважень; суб'єктом кримінального правопорушення, передбаченого ст. 365 КК України, є виключно працівник правоохоронного органу, ст. 364 КК України – будь-яка службова особа; зловживання владою або службовим становищем передбачає наявність спеціальної мети – отримання неправомірної вигоди; діяння, передбачене ст. 365 КК України не передбачає наявності спеціальних мотиву та мети [3].

До змістовних ознак пеналізації та вторинної пеналізації зловживання владою або службовим становищем доцільно віднести: 1) відносну залежність від загального курсу лібералізації кримінального законодавства; 2) необхідність пристосування видів та обсягу покарань до вимог Європейського Союзу в контексті євроінтеграції; 3) дотримання принципу співрозмірності через визначення кримінального правопорушення як діяння із матеріальним складом та майновими покараннями і покараннями, які унеможливають зайняття певною діяльністю; 4) широкий перелік альтернативних видів покарань, які надають можливість диференціювати обсяг кримінальної відповідальності та покарання; 5) визначену потребу в підвищенні меж репресії через зміни, внесені до Загальної частини кримінального законодавства (що не є типовим для інституту пеналізації) [4].

Список використаних джерел

1. Айдинян А. В. Окремі проблеми розмежування зловживання владою або службовим становищем та перевищення влади або службових повноважень у судовій практиці України. *Київський часопис права*. 2021. № 3. С. 171–176.

2. Тацій В. Я. Об'єкт кримінального правопорушення. *Вісник Асоціації кримінального права України*. 2022. № 2(18). С. 207–210.

3. Митрофанов І. І. Кримінально-правова наука: чи є необхідність подальшого розвитку? *Актуальні питання кримінального права, кримінального процесу та криміналістики (на вшанування пам'яті Ганса Гросса)* : зб. матеріалів Міжнар. наук.-практ. конф. (Львів, 29 січня 2016 р.). Львів : Видавництво Львівської політехніки, 2016. С. 34–35.

4. Гуторова Н. О., Пономаренко Ю. А. Пеналізація злочинів як напрямок кримінально-правової політики. URL: <https://newcriminalcode.org.ua/upload/media/2020/07/17/n-gutorova-yu-ponomarenko-penalizatsiya-zlochyniv-yak-napryamok-kryminalno-pravovoyi-polityky.pdf>.

*Шевчук Михайло Ярославович,
аспірант кафедри права
та публічного управління,
ЗВО «Університет Короля Данила»,
м. Івано-Франківськ, Україна*

ПРАВОВІ ТРАДИЦІЇ УКРАЇНЦІВ

У сучасній правовій науці існує декілька підходів до трактування змісту правової культури, її місця в правосвідомості, взаємодії з правовою культурою, тощо. Це свідчить, як про багатоманіття наукових підходів і цікавість теми, а з іншого боку є перешкодою для того, щоб пересічні українці зрозуміли, що таке правова традиція і які наші національні традиції в праві.

У найбільш спрощеному розумінні, правова традиція – це сукупність історично сформованих правових ідей, принципів, інституцій та практик, які визначають характер правової системи конкретної країни. Отже, правову традицію можна вважати фундаментом правової система країни. В цьому випадку, доцільно розрізняти правову традицію та правовий звичай, адже звичай – це історично сформовані норми поведінки, які набули значення закону, а традиція – спосіб розуміння і тлумачення законів. Тобто, правова традиція виступає мірилом суспільної правової освіченості, відображає систему цінностей. Як наслідок, актуальним є питання пошуку елементів і ціннісних категорій, що формують правову традицію українців.

При пошуку національної правової традиції доцільно усвідомити, що вона об'єднує в собі історичний досвід, цінності, норми та інституції, що протягом століть формували правову культуру народу. Розуміння правової традиції є невід'ємним для правильного тлумачення та застосування законів, а також для прогнозування розвитку правової системи в майбутньому.

Для виявлення правових традицій потрібно визначити набір ознак, які вказують на традиційність. Таким ознаками, на нашу думку є історичність, стійкість, внутрішня єдність, ступінь впливу на правову систему.

Якщо говорити про історичність, то кожна правова традиція є історично детермінованою, вона формується впродовж тривалого періоду, її окремі елементи, або вона ціла передається з покоління в покоління. Одночасно, історично детермінована правова традиція відображає специфіку суспільно-політичних умова в яких вона формувалася чи реалізувалася. Це й дозволяє встановити канву розвитку національної правової системи. В цьому контексті, вважаємо, що правовою традицією можна вважати повагу до глави держави, як виразника влади. Подібна традиція сформувалася в Давньоруський період,

розвинулася в період козаччини, набула інституційного оформлення в 1918 р. в умовах відновлення Гетьманату. Після 1991 р. інститут президенства став атрибутом державності, але статус і роль президента, згідно Конституції не є чітко фіксованою. Традиційно, президент асоціюється з виконавчою владою, але в суспільній свідомості його роль і вплив на політичні процеси в країні значно вищий. Як наслідок, мали місце численні спекуляції, які вели до внесення дій до Основного закону, в тому числі й в неконституційний спосіб.

Стосовно ознаки стійкості, то це насамперед про цінності – універсальні категорії, які не піддаються змінам під впливом зовнішніх чинників. Особливістю правової традиції є те, що вона перетворює правову цінність на переконання, яке не вимагає заперечень чи не викликає дискусій. Серед таких традиційних цінностей на нашу думку може бути духовність, свобода слова і думки, ідея народовладдя і власне наявність національного суверенітету. Якщо говорити про духовність, то українці особливу увагу приділяють дотриманню християнських моральних і етичних цінностей. Концепт свободи слова і думки також сформувався історично і проявлявся для прикладу в розвитку полемічної літератури, протидії різноманітним заборонам, що існували у XVIII – XIX ст. Ідея народовладдя є можливо більше, як цінністю, адже так зване «право майдану» довело, що саме народне волевиявлення є умовою розвитку громадянського суспільства [2, с. 206]. Цінність державного суверенітету чи навіть ідея соборності також є традиційною правовою цінністю, адже в умовах відсутності національної держави, боротьба за відновлення суверенітету не тільки консолідувала суспільство, сприяла формуванню нації, а й виробила переконання того, що саме держава це є цінність.

Внутрішня єдність правової традиції характеризується тим, різні правові елементи об'єднані в одну систему. В цьому випадку доцільно говорити про приналежність України до романо-германської правової сім'ї й одночасного розвитку традиційних звичаєвих норм права. Приналежність до романо-германської правової сім'ї передбачає існування кодифікованих нормативно-правових актів. Подібна практика в українців сформувалася в XI ст. коли створено «Правду Ярослава», а згодом «Правду Ярославовичі». Одночасно, у відповідності до засадничих ідей згаданої правової сім'ї, українці історично поєднують закон, як норму права і правовий звичай, що часто доповнює закон. Наявність останнього дає можливість забезпечувати законність в момент реформування кодифікованого законодавства.

Назагал, правова традиція суттєво впливає на зміст, форму та застосування законів. В цьому випадку, слід погодитися з думкою С. Павлова, що складовою правової традиції є правовий досвід – «складова юридичного досвіду, змістовий компонент правової культури, що історично набутий та акумульований у

правовій свідомості і правовому менталітеті» [1, с. 10]. Те, що українці володіють правовим досвідом факт не заперечний, але об'єктивно кажучи, рівень цього досвіду не є високим. Це пояснюється насамперед тривалою відсутністю національної держави, інкорпорацією українських земель іноземними державами і як результат насадження не традиційних норм права. При цьому, якщо норми права Австро-Угорської імперії були європейськими, чітко наслідували романо-германську традицію, то в ХХ ст. утвердження радянської влади призвело до розвитку авторитарних моделей урядування, які не були традиційними для українців.

Таким чином, в умовах сьогодення, коли ми не тільки повинні позбутися радянського минулого, а й захистити власний суверенітет, відродження і утвердження національної правової традиції дасть можливість повернутися до природно-правової парадигми західноєвропейського зразка, яка визнаючи державу і закон як імператив, ключовою цінністю визначає права людини.

Список використаних джерел

1. Павлов С. Правові традиції України : автореф. дис. ... канд. юрид. наук : 12.00.01. Одеса, 2010. 17 с.
2. Шевцова А. Відродження та розвиток національної правової традиції як засада правового реформування сучасної України. *Knowledge, Education, Law, Management*. 2020. № 4 (32). Vol. 2. С. 203–208.

Шевчук Мирослава Олегівна,
*доцент кафедри архітектури та будівництва,
кандидат технічних наук,
ЗВО «Університет Короля Данила»,
м. Івано-Франківськ, Україна;*
Шевчук Сергій Євгенович,
*аспірант II року навчання
кафедри архітектури та будівництва,
ЗВО «Університет Короля Данила»,
м. Івано-Франківськ, Україна*

ЕКОЛОГІЧНІ МАТЕРІАЛИ У СУЧАСНОМУ БУДІВНИЦТВІ

Будинок із солом'яних панелей – це економічно вигідне, енергоефективне житло, яке відповідає концепції «гармонія з природою». Цілком природне

походження забезпечує відсутність неприємних хімічних запахів від будівельних матеріалів.

Будівництво будинку з соломи – це давно відома технологія зі своєю довгою історією. Але тільки тепер з'являється можливість будувати не лише екологічно чисті, а й надійні, безпечні будинки, адже від матеріалів та конструктивних рішень залежать комфорт проживання в будинку протягом багатьох років. Будівництво енергоефективних будинків – це вагома економія коштів практично на всіх етапах будівництва.

Досить легкі солом'яні панелі не потребують потужного фундаменту, як, наприклад, стіни з керамоблоку і цегли. Сам матеріал досить недорогий і доступний. Енергозберігаючий будинок із соломи може заощаджувати ще на стадії будівництва. Не потрібен сильний та дорогий твердопаливний котел, відповідно, не потрібно проводити необхідні для нього інженерні комунікації. Солом'яний будинок можна опалювати за рахунок електричних конвекторів, що збереже близько 5-10 тисяч доларів.

Енергетична ефективність житла із соломи відповідає характеристикам «пасивного будинку», тобто споживає мінімум енергії. Таких результатів можна досягти і в будинку з цегли або газоблоку, але через високу ціну матеріалів будівництво вийде дорожче.

Очеретяні мати і плити з очерету

Екологічно чисті, зручні в монтажі, легко розрізаються під потрібний розмір, вологостійкі, при намоканні швидко висихають, стійкі до впливу грибків і бактерій, не заводяться гризуни, хороші тепло- і звукоізоляційні показники.

Сфери застосування виробів з очерету:

- Утеплення зовнішніх стін і внутрішніх перегородок, горищ, підлог, дахів, міжповерхових перекриттів, стін, цоколя.
- Створення альтанок, декоративних накриттів, барних стійок, пляжних зон, огорож, козирків від сонця.
- Декоративний матеріал в дизайнерських рішеннях інтер'єру та екстер'єру.

Очеретяні плити – унікальний декоративний і обробний матеріал, що використовується в екобудівництві, при оформленні інтер'єрів громадських та житлових приміщень, терас, для облаштування огорож, зонування присадибної ділянки. Незамінні при виготовленні літніх альтанок, навісів, козирків від сонця, придатні в якості утеплювача для різних видів рослин.

Мати з очерету – це сучасний матеріал, все більше входить в ужиток у людей, які уважно стежать за своїм здоров'ям і зацікавлені у тому, щоб їх оточували екологічно чисті будівельні матеріали. Якісно зроблений очеретяний

або тростинний мат є декоративною прикрасою та не вимагають додаткової обробки.

Очерет є самим довговічним видом соломи, так як служить 50 років. Це ще й екологічно чистий матеріал, він не містить бактерій і не викликає алергії. Природна стійкість очерету до води є відмітною властивістю цього матеріалу. Очеретяні мати не вбирають воду і не набухають при тривалому контакті з водою.

Об'ємна текстура облагороджує великі і невеликі поверхні, робить їх цікавими для сприйняття і приємними для споглядання. Здавна очерет застосовується для покриття дахів, сьогодні Все більше і більше людей застосовують в обробці очеретяний матеріал, вартість якого невисока, але який радує око і відмінно виглядає.

Очеретяні мати випускаються як декоративний матеріал для художнього оформлення в ландшафтному дизайні. Очеретяний або тростинний мат природний і сприятливий для навколишнього середовища, легко монтується як на кам'яну, так і на дерев'яну основу (дошки, балки).

Отже, екологічний будинок корисний для здоров'я, він чудово балансує внутрішній мікроклімат. Влітку там прохолодно, зимою – тепло. Температура добре зберігається, дозволяючи економити на обігріві. Правильно побудований екодім виводить зайву вологу і не сушить повітря, в ньому завжди легко дихати. Натуральні матеріали дому здатні покращувати настрій та знімати стрес, немає шкідливих речовин, які бувають присутні у звичайних будівельних матеріалах. Звичайно, екобудинкам більше підходить природний дизайн інтер'єру та використання органічних засобів для дому.

Список використаних джерел

1. Перспективи зеленого будівництва у майбутньому відновленні України. 2022. URL: <https://decentralization.ua/news/15011> (дата звернення: 30.04.2024).

2. Tkachenko T. M., Mileikovskiy V. O. Methodology of Thermal Resistance and Cooling Effect Testing of Green Roofs. *Songklanakarin Journal of Science and Technology*. 2020. No 42 (1). P. 126–146. DOI: <https://doi.org/10.14456/sjst-psu.2019>.

*Шицька Наталія Василівна,
викладач кафедри архітектури та будівництва,
ЗВО «Університет Короля Данила»,
м. Івано-Франківськ, Україна*

АДАПТАЦІЯ ТА ПОВТОРНЕ ВИКОРИСТАННЯ БУДІВЕЛЬ ТА СПОРУД НА ОСНОВІ ТЕНДЕНЦІЙ ТА ІННОВАЦІЙ В АРХІТЕКТУРНО-МІСТОБУДІВНІЙ ГАЛУЗІ

Адаптація та повторне використання будівель і споруд під час війни вимагає інноваційних підходів, які спираються на тенденції в архітектурі та містобудуванні. Ось кілька потенційних стратегій адаптації та повторного використання на основі цих тенденцій та інновацій [2, с. 3–13]:

Екологічний дизайн: екологічність продовжує залишатися домінуючою тенденцією, а архітектори та містобудівники впроваджують екологічно чисті практики у свої проекти. Це включає використання відновлюваних джерел енергії, екологічних будівельних матеріалів, пасивних стратегій проектування та ефективних систем управління відходами.

Тимчасові аварійні притулки: інноваційні модульні технології будівництва можуть бути використані для швидкого зведення тимчасових притулків за допомогою готових компонентів. Ці притулки можуть бути розроблені таким чином, щоб забезпечити базові зручності та захист для переміщеного населення, використовуючи стійкі матеріали та енергоефективні системи.

Багатофункціональні забудови: все більше уваги приділяється багатофункціональним забудовам, які поєднують в собі житлові, комерційні та рекреаційні приміщення. Такий підхід сприяє прохідності, зменшує залежність від автомобілів і сприяє почуттю спільності.

Гнучкі дизайнерські рішення: будівлі можна проектувати з урахуванням гнучкості, що дозволяє легко адаптуватись до різних функцій на основі мінливих потреб під час кризи. Наприклад, модульні перегородки, пересувні меблі та адаптована інфраструктура можуть дозволити будівлям слугувати притулками, медичними установами або розподільними центрами, якщо потрібно.

Компактне міське планування: у міських районах, які постраждали від воєнних дій, можна застосовувати принципи компактного міського планування для максимального ефективного використання простору та ресурсів. Це може включати ущільнення існуючих міських територій, перепрофілювання вільних ділянок і створення багатофункціональних забудов, які об'єднують житлові, комерційні та громадські простори для підтримки стійкості та відновлення громади.

Зелена інфраструктура та стійкий дизайн: включення елементів зеленої інфраструктури, таких як зелені дахи, дощові сади та водонепроникні тротуари, може підвищити стійкість будівель і громад до навантажень навколишнього середовища, включаючи вплив війни. Стратегії сталого дизайну можуть пом'якшити наслідки зміни клімату та сприяти довгостроковим зусиллям з відновлення [1].

Залучення та участь громад: залучення місцевих громад до процесу адаптації та повторного використання має важливе значення для забезпечення того, щоб втручання відповідали потребам і перевагам постраждалого населення. Підходи до проектування, що базуються на участі, можуть надати громадам можливість внести свої знання та досвід у планування та реалізацію проектів адаптивного повторного використання.

Цифрові технології та віддалений моніторинг: використання цифрових технологій, таких як інформаційне моделювання будівель (BIM), дистанційне зондування та системи моніторингу в реальному часі, може сприяти швидкій оцінці та управлінню умовами будівель під час кризи. Ці інструменти забезпечують віддалену співпрацю, ухвалення рішень на основі даних та ефективний розподіл ресурсів.

Збереження культурної спадщини: захист об'єктів культурної спадщини та історичних будівель від пошкодження чи руйнування під час конфлікту має вирішальне значення для підтримки соціальної єдності та ідентичності. Такі інноваційні методи, як 3D-сканування, віртуальна реконструкція та цифрове збереження, можна використовувати для документування та захисту культурних цінностей для майбутніх поколінь.

Адаптивне повторне використання промислових об'єктів: занедбані промислові об'єкти можна перепрофілювати, щоб вони слугували аварійними притулками, центрами виробництва товарів першої необхідності або центрами розподілу гуманітарної допомоги. Адаптивне повторне використання цих структур може використовувати наявну інфраструктуру та великі відкриті простори для виконання різноманітних функцій [2, с. 67–77].

Інтегруючи ці тенденції та інновації в адаптацію та повторне використання будівель і споруд під час війни, архітектори та містобудівники можуть сприяти стійкості та відновленню постраждалих громад. Співпраця з гуманітарними організаціями, місцевою владою та зацікавленими сторонами громади має важливе значення для того, щоб втручання відповідали контексту та відповідали потребам тих, хто постраждав від війни.

Список використаних джерел

1. Thaisa Way. The Landscape Architecture of Richard Haag: From Modern Space to Urban Ecological Design. 2019. С. 248.

*Юр'як Роман Іванович,
старший викладач кафедри туризму
та готельно-ресторанної справи,
ЗВО «Університет Короля Данила»,
м. Івано-Франківськ, Україна*

УПРАВЛІННЯ ЯКІСТЮ ПОСЛУГ У ГОТЕЛЬНІЙ ТА РЕСТОРАННІЙ СФЕРІ: ВІД ВИЯВЛЕННЯ ДО ВИПРАВЛЕННЯ НЕДОЛІКІВ

Управління якістю обслуговування в готельному та ресторанному секторі вважається однією з ключових складових ефективного керівництва підприємства. Цей аспект важливий, оскільки якість наданої послуги безпосередньо впливає на задоволення клієнтів. Система управління якістю охоплює широкий спектр стратегій та дій, спрямованих на забезпечення високого рівня обслуговування.

Управління якістю продукції та послуг стає більш ключовим елементом у сучасних системах керівництва готельним та ресторанним підприємствами. Якість виступає головним фактором, що визначає конкурентоспроможність послуг в цих спеціальностях. Більше того, якість продукції та послуг має забезпечувати їх безпеку та екологічність, а також надавати можливість отримання необхідних сертифікатів[1, с. 80].

Це означає, що управління якістю повинно охоплювати широкий спектр дій та стратегій. Це включає в себе не лише встановлення стандартів якості, а й розробку і впровадження систем контролю, забезпечення відповідності стандартам безпеки, а також активне вдосконалення процесів виробництва та надання послуг.

Завдяки правильному управлінню якістю, підприємства в готельному та ресторанному секторах можуть підтримувати свою конкурентоспроможність, забезпечуючи високу якість своїх послуг та відповідність нормам безпеки. Це допомагає залучити і утримувати клієнтів, а також позитивно впливає на репутацію підприємства та його успішність на ринку.

Кожне готельно-ресторанне підприємство зобов'язане забезпечувати своїм клієнтам високий рівень чистоти, гігієни та безпеки, а також надавати їм чітке та привітне обслуговування [3].



Рис.1 Цикл управління якісного спілкування з споживачами

На рисунку 1 зображено цикл управління якісного обслуговування споживача. Ми бачимо, що очікувана якість споживачів повинна бути на одному рівні з сприйняттям. Це означає, що якість наданих послуг повинна відповідати як внутрішнім, так і зовнішнім стандартам і вимогам клієнтів, особливо в умовах високої конкурентності. Керівництво має бути зацікавлене в контролі якості надання послуг для досягнення максимального прибутку.

Процес управління якістю послуг включає кілька етапів, починаючи від виявлення недоліків і завершуючи їх виправленням:

Перший крок – це систематичний аналіз та виявлення недоліків у якості наданих послуг. Це може включати в себе аналіз відгуків клієнтів, спостереження за роботою персоналу, проведення аудитів та оцінку внутрішніх процесів [2].

Після виявлення недоліків необхідно визначити їхні причини. Це може включати в себе оцінку процесів, перевірку обладнання, аналіз навичок персоналу та інші фактори, що можуть впливати на якість послуг.

Після аналізу причин недоліків розробляється конкретний план дій для їх виправлення. Це може включати в себе впровадження нових процедур, навчання персоналу.

Розроблений план виправлення недоліків потрібно впровадити в життя. Це включає в себе тренування персоналу, зміни в робочих процедурах, ремонт або оновлення обладнання та інші дії., модернізацію обладнання та інші заходи [3].

Після впровадження покращень необхідно систематично перевірити результати для переконання, що недоліки були виправлені і якість обслуговування покращилася.

Цей цикл виявлення та виправлення недоліків є важливою складовою управління якістю послуг у готельній та ресторанній сферах, що допомагає підтримувати високий рівень задоволення клієнтів та зберігати конкурентоспроможність підприємств.

Управління якістю обслуговування в готельному та ресторанному секторі стає ключовим елементом ефективного керівництва підприємствами. Забезпечення високого рівня якості надання послуг є важливим фактором для задоволення клієнтів, підтримки конкурентоспроможності та позитивного впливу на підприємства. Це вимагає систематичного аналізу, виявлення та виправлення недоліків у якості наданих послуг. Стратегії управління якістю включають розробку та впровадження систем контролю та обслуговування. Такий підхід допомагає підтримувати високий рівень задоволення клієнтів і забезпечує конкурентоспроможність підприємства на ринку.

Список використаних джерел

1. Данилюк Л. П. Сутність управління якістю готельних послуг Л. П. Данилюк. *Вісник Вінницького торговельно-економічного інституту КНТЕУ*. 2013. № 12. С. 78–83.

2. Механізм управління якістю послуг у готелях URL: https://pidru4niki.com/14940511/turizm/mehanizm_upravlinnya_yakistyu_poslug_gotelyah#google_vignette (дата звернення: 18.04.2024).

3. Роль управління якістю у формуванні позитивного іміджу підприємства готельного господарства URL: http://www.investplan.com.ua/pdf/11_2009/11.pdf (дата звернення: 18.04.2024).

4. Створення системи управління якістю. URL: https://www.viconsult.com/ua/stvorennia-systemy-upravlinnia-yakistiu-vprovadzhennia-systemy-menedzhmentu-yakosti/?gad_source=1&gclid=CjwKCAjwrIixBhBbEiwACEqDJTPB6rWHvfy4CYeCaWN1inpoCNaUkAukoEL-vU2LiE3pZ3s3LQzNXBoCslkQAvD_BwE (дата звернення: 18.04.2024).

*Kaziuka Nataliia,
Associate Professor,
Department of Management and Administration,
PhD in economics, associate professor,
Institution of higher education «King Danylo University»,
Ivano-Frankivsk, Ukraine*

HOTEL AND RESTAURANT BUSINESS MANAGEMENT IN WARTIME CONDITIONS

Today, during the extremely difficult period of the functioning of the Ukrainian state, namely the war between Russia and Ukraine, domestic business is experiencing huge losses – material, moral, and most importantly – human. One of the most affected sectors of the economy is the hospitality industry, which did not have time to recover from the consequences of the pandemic, as it received a powerful blow to its activity. If guests are not allowed to visit establishments during the quarantine because of the risk of catching COVID-19, then with the start of a full-scale war in Ukraine, visiting industrial establishments became an even greater threat to life due to constant shelling and long air raids.

Maintaining a business in wartime is a difficult and important task. The field of hospitality, as one of the most promising areas of development and reconstruction of the national economy, must work and be restored, even in wartime conditions. Thus, by the end of May 2022, 37 % of catering establishments in Ukraine were closed. The sector has lost up to 60% of its workers, and profits have halved or more [1, p. 74]. According to data from the Poster restaurant accounting system, in April 2022, the Ukrainian restaurant business made a choice in favor of small and flexible formats: bakeries, coffee shops, cafes and fast food [2], while, according to statistics, bars showed the worst dynamics. This happened due to the ban on the sale of alcohol in the regions, the introduction of a curfew, and in general, the reluctance of Ukrainians to visit restaurants due to the tense situation in the country. Thus, the number of new bars decreased by four times, while cafes decreased by only two times during the same period. According to preliminary estimates, as early as May 2022, most of the pre-war number of restaurants and cafes will open [3, p. 45]. Cafes, small bakeries and luxury restaurants are the leaders of the recovery, as they need a small flow of guests to be self-sustaining. As it turned out, the most difficult thing to recover is for large-scale restaurant projects with original cuisine and a large number of seats. The war caused the greatest losses in the southern and eastern regions of Ukraine, where a large number of industrial enterprises were traditionally located, a larger population was concentrated, a higher turnover and, accordingly, higher profits.

In today's conditions, the world poses new challenges, therefore, even with significant losses, the hotel and restaurant sector in Ukraine is resuming its activities and learning to live in modern realities. A number of questions arise, for example, quick adaptation, finding new non-standard solutions and implementing them in the hotel and restaurant business. Today, one of the main tasks for the restaurant business is to survive, because some establishments were physically destroyed. That is why the term of strategic planning in most restaurants is no more than a week, and for some it is 2-3 days. In the west of Ukraine, the situation is more optimistic, where most public catering establishments have reached the level of sales before the war.

The start of hostilities became a real challenge for the management of the Ukrainian hotel and restaurant business. After all, there is no experience or even theoretical studies of modern management in the period of full-scale war in Ukrainian business. Therefore, the problem arose of the promptest reconfiguration of activities from regular to a new, situational type, taking into account the specifics of war, which consists in the appearance of new challenges and threats, primarily in the external business environment, and in some cases – in the internal one as well.

The situational concept of management (Contingency Approach to Management) to some extent provides opportunities for direct application of science to specific situations and conditions. After all, the central point of the situational approach is the situation, that is, a specific set of circumstances that strongly affect the organization at this specific time [4, p. 63]. Let's consider the key aspects of the changes that affected management during the war. They can be conditionally divided into two groups: changes in the external business environment; changes in the internal environment of the business entity.

In the external environment, it can be said that it has become a source of danger for the business entity in the physical sense, when the entire territory of Ukraine is under the potential threat of missile, bomb, artillery, jet, etc. attacks, and some regions are under the threat of enemy land invasion. At the same time, there are threats to information security, such as direct cyber-attacks and hostile information propaganda, discrediting of partners (in particular, foreign, for example, aggregator sites for booking hotel services of russian origin), confusion and irritation of customers, a radical decrease or, on the contrary, an increase in their number as a result of internal migration from war zones and dangerous territories.

The internal environment of the hotel and restaurant business has undergone primarily psycho-emotional changes – fear, confusion, negative emotions of employees and business owners, who are also irritated and helpless because they cannot influence the situation, as was usually the case in peacetime. Also, the internal environment of many hotel and restaurant enterprises was affected by: the introduction of martial law, in particular, business employees were mobilized for military service;

individual hotels have been repurposed to accommodate internally displaced persons and military personnel; a number of catering establishments are involved in the provision of catering services for the mentioned categories of citizens, etc.

Based on the analysis of the activities of the restaurant business establishments that managed to resume their activities, we formulated the following problems faced by the enterprises: shortage of personnel due to migration or mobilization; a decrease in revenue due to a reduction in the number of guests – on average by 50 % of the pre-war level; price increase or unavailability of some products and, accordingly, reduction of dishes on the menu; the irrelevance of a number of formats – corporate parties, birthdays, children's holidays, etc.; significant reduction in demand for catering services; reduction of restaurant opening hours due to the curfew, which led to significant losses on the most profitable component of the restaurant business – dinners [5, p. 89]. Today, restaurateurs confidently declare that most of the restaurants will withstand the blow, even despite the unprecedented nature of the crisis. Only those restaurants with a pro-russian orientation and those whose founders are russian citizens will irrevocably leave the market.

According to the study of the USAID Program for Agrarian and Rural Development – AGRO and the NGO "National Association of Public Catering", in which 30 experts-practitioners from the field of HoReCa took part – 39 % of entrepreneurs believe that the restoration of restaurant capacities is possible no earlier than in 1-2 years after the end of the war, 64 % of respondents continue to combine charitable activities with commercial activities [6]. Thus, the difficult challenges of today – the war – did not stand in the way of the development of the Ukrainian restaurant business. Entrepreneurs together with their teams managed to organize themselves, effectively use their strategic thinking, transform their own business and enter new markets.

At the same time, a situational approach to management reconfiguration provides a set of tools that can be quickly used to overcome the threats and challenges faced by the hotel and restaurant business under martial law. These are the tools that are known and can be used until business or science invents their own, more adequate to the current situation in Ukraine.

Today, active participants in the development of the restaurant business work under threats, sometimes in cities with constant shelling, they continue to work on creating jobs, supporting the Ukrainian economy and bringing victory closer. In the future, the recovery of the restaurant business in Ukraine will be facilitated by an active investment policy, the use of innovations and the support of the world community.

References

1. Нечепуренко К. Розвиток готельно-ресторанного бізнесу під час воєнного стану. Сучасні тенденції та перспективи розвитку індустрії гостинності.

2022. C. 173–175. URL:
https://repository.ldufk.edu.ua/bitstream/34606048/32983/1/ИИТ_2022_S1_52_173-175.pdf

2. Офіційний сайт системи обліку ресторанів Poster POS. URL:
<https://joinposter.com/ua>

3. Володько О. В., Рогова Н. В., Куш Л. І., Дудник С. О. Готельно-ресторанний бізнес у воєнний час: поточний стан та глобальні тенденції. *Грааль науки* : міжнародний науковий журнал. Вінниця : ГО «Європейська наукова платформа». 2023. № 26. С. 42–45.

4. Круглянюк А. Менеджмент готельно-ресторанного бізнесу в умовах війни. *Матеріали Міжнар. наук.-практ. конф. «Управління розвитком сфери гостинності: регіональний аспект»* (м. Чернівці, 5 травня 2022 р.). Чернівці : Технодрук. 2022. С. 62–64.

5. Моргулець, О. Б., Нищенко, О. В. Готельно-ресторанний бізнес України у довоєнний, воєнний та післявоєнний період. *Індустрія туризму і гостинності в Центральній та Східній Європі*, 2023. (8), 88–96.
<https://doi.org/10.32782/tourismhospsee-8-12>

6. Гузар, У. Є., Левчук, А. В. Аналіз діяльності закладів ресторанного бізнесу в Україні під час війни. *Проблеми сучасних трансформацій*. Серія : Економіка та управління. 2023. 9. <https://doi.org/10.54929/2786-5738-2023-9-12-01>

*Zubrytski Roman Yaroslavovych,
Teacher of the Department of Foreign Philology and
Business Communications,
Higher Education Institution «King Danylo University»,
Ivano-Frankivsk, Ukraine*

WAR IN UKRAINE AND ITS INFLUENCE ON MEDIA DISCOURSE

The situation in Ukraine has been a subject of significant international attention and media coverage. The conflict in Ukraine, particularly in the eastern regions of Donetsk and Luhansk, has been ongoing since 2014, following Russia's annexation of Crimea and the subsequent insurgency by pro-Russian separatists in Eastern Ukraine.

Media coverage of the conflict has varied depending on the outlet and its perspective. Some media sources have focused on the humanitarian impact of the conflict, reporting on civilian casualties, displacement, and the destruction of

infrastructure. Others have emphasized the geopolitical implications, analyzing the role of Russia, Ukraine, and other international actors involved in the conflict.

Furthermore, the conflict in Ukraine has been a recurring topic in diplomatic discussions, with efforts made by various international bodies and individual countries to facilitate peace talks and find a resolution to the crisis.

In this thesis I would like to characterize some tools which are widely used in media and have influenced its discourse:

Types of weapons

In media coverage and depictions of the conflict in Ukraine, **various types of weapons** have been highlighted. Here are some commonly mentioned ones:

Small Arms: This category includes rifles, machine guns, and pistols. These weapons are often used by infantry forces and paramilitary groups for close-range combat.

Artillery: Both rocket artillery and traditional artillery pieces like howitzers have been used in the conflict. They are employed for indirect fire support over long distances.

Tanks and Armored Vehicles: Tanks such as the T-64, T-72, and T-80 have been prominent in the conflict, along with armored personnel carriers and infantry fighting vehicles.

Anti-Tank Weapons: These include guided missiles like the FGM-148 Javelin and RPG-7 rocket-propelled grenade launchers, which are used to counter armored vehicles.

Aircraft: Both fixed-wing aircraft and helicopters have been utilized for reconnaissance, close air support, and aerial bombardment.

Unmanned Aerial Vehicles (Drones): Drones have played a significant role in reconnaissance, intelligence gathering, and targeting.

Mortars: Mortars are commonly used for indirect fire support, particularly by infantry units.

Anti-Aircraft Systems: Surface-to-air missiles and anti-aircraft guns are used to target enemy aircraft and drones.

Landmines and Explosive Devices: These are used for defensive purposes and to create obstacles for enemy movement.

Cyber Weapons: While not traditional weapons, cyberattacks and cyber warfare have also played a role in the conflict, with various actors employing tactics like hacking and disinformation campaigns.

Collective nouns

Collective nouns are often used in connection with groups of individuals or entities involved in conflicts. In the context of the war in Ukraine, several collective nouns might be used to refer to different groups. Here are some examples:

Forces: This is a broad term that can refer to military forces, such as Ukrainian Forces, Russian Forces, Rebel Forces, or Separatist Forces.

Troops: Troops generally refer to military personnel deployed in a conflict zone. For example, Ukrainian troops, Russian troops, or Rebel troops.

Militias: Militias are often used to refer to irregular armed groups that may operate independently or alongside regular military forces. In the context of Ukraine, this could include pro-Russian militias or separatist militias.

Rebels: This term is often used to refer to groups or individuals who are in opposition to the established government or authority. In the context of Ukraine, it may refer to separatist rebels or insurgents.

Insurgents: Similar to rebels, insurgents are individuals or groups who are actively fighting against a government or occupying force. In Ukraine, this could refer to separatist insurgents in the eastern regions.

Partisans: Partisans are individuals who engage in guerrilla warfare or resistance activities against an occupying force. This term may be used to describe certain groups operating within the conflict in Ukraine.

Allies: This term refers to countries or groups that are officially aligned with and support one side in the conflict. For example, NATO allies or allies of Ukraine.

Coalition: A coalition refers to a temporary alliance of different groups or countries working together toward a common goal. In the context of Ukraine, this could refer to coalitions of countries providing support to either side of the conflict.

These collective nouns are often used in media reports, discussions, and analyses to describe the various actors involved in the war in Ukraine and their relationships with each other. Some examples are:

1. The Ukraine Defense Contact Group (UDCG, also known as the Ramstein group) is an alliance of 56 countries (all 32 NATO members and 24 other countries) and the European Union.

2. G 7 group (The Group of Seven (G7) is an informal grouping of seven of the world's advanced economies, including Canada, France, Germany, Italy, Japan, the United Kingdom, and the United States, as well as the European Union.

3. The U.S.-led coalition of allies and so on.

And finally there are new words which have been introduced after the war in Ukraine started. There are some words which have acquired new meanings. Among newly introduced words we can see the following [1]:

“Rascism” created by combining the words Russia and fascism meaning Russian fascism.

“Bavovna” (Ukrainian: БАВОВНА, pronounced [bɐ'wɔvɔnɐ], literally “cotton”) is a Ukrainian word and internet meme that originated during the Russian invasion of

Ukraine, humorously used to refer to explosions, both those in Russian-occupied Ukraine and those in Russia itself.

“**Koloradi**” comes from Ukrainian nickname for pro-Russian separatists, many of whom wear orange-and-black St. George ribbons that symbolize Russia's military strength.

“**Orcs**” associated with the Lord of the Rings villains to refer to Russia's force.

So we may conclude that any war has a huge influence not only on social, economic or political life but it also influences the language itself and media discourse.

References

1. Bill Chappell. The war in Ukraine has reintroduced these words and phrases into our vocabulary. URL: <https://www.michiganpublic.org/2022-03-21/the-war-in-ukraine-has-reintroduced-these-words-and-phrases-into-our-vocabulary> (Accessed: 29 April, 2024).

2. Liudmila Kovalchuk. Psycholinguistic aspects of representing aggression in wartime media discourse. URL: <https://eejpl.vnu.edu.ua/index.php/eejpl/article/view/660> (Accessed: 29 April, 2024).

Наукове видання

Матеріали
VIII Міжнародного науково-практичного симпозиуму

КОНЦЕПТУАЛЬНІ ПРОБЛЕМИ РОЗВИТКУ
СУЧАСНОЇ ГУМАНІТАРНОЇ ТА ПРИКЛАДНОЇ НАУКИ

Матеріали подані мовою оригіналу

У збірнику збережено авторську орфографію і пунктуацію

Автори опублікованих матеріалів несуть повну відповідальність за підбір, точність наведених фактів, цитат, власних найменувань, статистичних та інших відомостей

Упорядники:
М. О. Карпаш, О. В. Костриба

Видано за авторською редакцією
76018, м. Івано-Франківськ, вул. Коновальця, 35,
тел. +38(068) 755 75 75